



ΔΗΜΟΤΙΚΗ ΕΠΙΧΕΙΡΗΣΗ ΥΔΡΕΥΣΗΣ
ΑΠΟΧΕΤΕΥΣΗΣ ΝΗΣΟΥ ΧΙΟΥ

ΑΡΙΘΜΟΣ ΕΓΓΡΑΦΟΥ	4126 03/07/2024
ΤΙΤΛΟΣ ΕΓΓΡΑΦΟΥ	ΚΑΝΟΝΙΣΜΟΣ ΔΙΑΧΕΙΡΙΣΗΣ ΔΙΚΤΥΩΝ ΑΠΟΧΕΤΕΥΣΗΣ ΑΚΑΘΑΡΤΩΝ ΚΑΙ ΟΜΒΡΙΩΝ ΥΔΑΤΩΝ



Περιεχόμενα

ΠΕΡΙΕΧΟΜΕΝΑ	2
1 ΕΙΣΑΓΩΓΗ	4
1.1 ΆΡΘΡΟ: ΣΚΟΠΟΣ	4
1.2 ΆΡΘΡΟ: ΟΡΙΣΜΟΙ	4
2 ΚΑΝΟΝΙΣΜΟΣ ΔΙΑΧΕΙΡΙΣΗΣ ΔΙΚΤΥΩΝ ΑΠΟΧΕΤΕΥΣΗΣ ΑΚΑΘΑΡΤΩΝ	10
2.1 ΆΡΘΡΟ: ΑΝΤΙΚΕΙΜΕΝΟ ΤΟΥ ΚΑΝΟΝΙΣΜΟΥ	10
2.2 ΆΡΘΡΟ: ΣΥΣΤΗΜΑ ΑΠΟΧΕΤΕΥΣΗΣ	10
2.3 ΆΡΘΡΟ: ΚΑΤΗΓΟΡΙΕΣ ΔΙΚΤΥΩΝ ΑΚΑΘΑΡΤΩΝ	10
2.3.1 <i>Υφιστάμενα δίκτυα ακαθάρτων</i>	10
2.3.1.1 Τα αδειοδοτημένα δίκτυα ακαθάρτων	10
2.3.1.2 Μη αδειοδοτημένα δίκτυα διαχείρισης ακαθάρτων	11
2.3.2 <i>Νέα δίκτυα ακαθάρτων</i>	11
2.4 ΆΡΘΡΟ: ΥΠΟΧΡΕΑ ΓΙΑ ΣΥΝΔΕΣΗ ΑΚΙΝΗΤΑ – ΥΠΟΧΡΕΩΣΕΙΣ ΙΔΙΟΚΤΗΤΩΝ	11
2.5 ΆΡΘΡΟ: ΧΟΡΗΓΗΣΗ ΑΔΕΙΑΣ ΣΥΝΔΕΣΗΣ ΑΠΟΧΕΤΕΥΣΗΣ	13
2.6 ΆΡΘΡΟ: ΕΣΩΤΕΡΙΚΟ ΔΙΚΤΥΟ ΑΠΟΧΕΤΕΥΣΗΣ ΑΚΙΝΗΤΩΝ	15
2.7 ΆΡΘΡΟ: ΑΠΟΧΕΤΕΥΣΗ ΧΑΜΗΛΩΝ ΧΩΡΩΝ Η ΕΠΙΦΑΝΕΙΩΝ Η ΥΠΟΓΕΙΩΝ	16
2.8 ΆΡΘΡΟ: ΑΠΟΧΕΤΕΥΟΜΕΝΑ ΥΓΡΑ	16
2.9 ΆΡΘΡΟ: ΑΠΟΧΕΤΕΥΣΗ ΒΟΘΡΟΛΥΜΑΤΩΝ	16
2.10 ΆΡΘΡΟ: ΑΠΟΧΕΤΕΥΣΗ ΟΜΒΡΙΩΝ ΝΕΡΩΝ	17
2.11 ΆΡΘΡΟ: ΆΛΛΕΣ ΥΠΟΧΡΕΩΣΕΙΣ ΙΔΙΟΚΤΗΤΩΝ	17
2.12 ΆΡΘΡΟ: ΕΙΔΙΚΟΙ ΟΡΟΙ	18
2.13 ΆΡΘΡΟ: ΈΛΕΓΧΟΣ ΕΣΩΤΕΡΙΚΩΝ ΔΙΚΤΥΩΝ ΑΠΟΧΕΤΕΥΣΗΣ	20
2.14 ΆΡΘΡΟ: ΠΟΡΟΙ ΧΡΗΜΑΤΟΔΟΤΗΣΗΣ - ΔΑΠΑΝΕΣ ΚΑΙ ΤΕΛΗ	21
2.14.1 <i>Πόροι προερχόμενοι από ίδια έσοδα των Δ.Ε.Υ.Α.</i>	21
2.14.1.1 Πάγιο Τέλος Αποχέτευσης Ακαθάρτων	21
2.14.1.2 Τέλος σύνδεσης με το δίκτυο αποχέτευσης	21
2.14.1.3 Δαπάνη διακλάδωσης και σύνδεσης	22
2.14.1.4 Τέλος χρήσης υπονόμων	22
2.14.1.5 Τέλος Κατασκευής Έργων Αποχέτευσης	23
2.14.1.6 Τέλος επεξεργασίας βοθρολυμάτων	23
2.14.1.7 Δαπάνη εκκένωσης βόθρου και μεταφοράς βοθρολυμάτων	23
2.14.1.8 Δαπάνη απόφραξης συνδέσεως αποχέτευσης	23
2.14.1.9 Δαπάνη ενδοσκόπησης – βιντεοσκόπησης δικτύου αποχέτευσης	23
2.14.1.10 Δαπάνη ελέγχου - αυτοψίας	23
2.14.1.11 Εισφορές τρίτων για εκτέλεση έργων αποχέτευσης ακαθάρτων	23
2.14.1.12 Κυρώσεις - Πρόστιμα	24
2.14.2 <i>Πόροι από διάφορα χρηματοδοτικά προγράμματα</i>	24
2.14.3 <i>Γενικοί οροί χρηματοδοτήσεων – δαπανών και τελών</i>	24
2.15 ΆΡΘΡΟ: ΚΑΤΗΓΟΡΙΕΣ ΑΠΟΧΕΤΕΥΣΗΣ	25
2.15.1 <i>Άρθρο: Κατηγορία αποχέτευσης Οικιακό 1 – ΟΚ1</i>	25
2.15.2 <i>Άρθρο: Κατηγορία αποχέτευσης Επαγγελματικό 1 – ΕΠ1</i>	25
2.15.3 <i>Άρθρο: Κατηγορία αποχέτευσης Επαγγελματικό 2 – ΕΠ2</i>	25
2.15.4 <i>Άρθρο: Κατηγορία αποχέτευσης Υγειονομικό 1 – ΥΓ1</i>	26
2.16 ΆΡΘΡΟ: ΑΠΟΧΕΤΕΥΣΗ ΕΠΑΓΓΕΛΜΑΤΙΚΩΝ ΕΓΚΑΤΑΣΤΑΣΕΩΝ	26
2.17 ΆΡΘΡΟ: ΧΟΡΗΓΗΣΗ ΑΔΕΙΑΣ ΔΙΑΘΕΣΗΣ	26
2.18 ΆΡΘΡΟ: ΠΑΡΑΚΟΛΟΥΘΗΣΗ ΑΔΕΙΑΣ ΔΙΑΘΕΣΗΣ	29
2.19 ΆΡΘΡΟ: ΑΝΑΝΕΩΣΗ ΑΔΕΙΑΣ ΔΙΑΘΕΣΗΣ	29
2.20 ΆΡΘΡΟ: ΔΙΑΣΤΑΣΙΟΛΟΓΗΣΗ ΕΞΟΠΛΙΣΜΟΥ ΑΝΤΙΡΡΥΠΑΝΣΗΣ ΚΑΙ ΕΠΕΞΕΡΓΑΣΙΑΣ ΥΓΡΩΝ ΑΠΟΒΛΗΤΩΝ	29
2.21 ΆΡΘΡΟ: ΕΡΓΑΣΤΗΡΙΑΚΕΣ ΑΝΑΛΥΣΕΙΣ	30
2.22 ΆΡΘΡΟ: ΑΞΙΟΛΟΓΗΣΗ ΕΡΓΑΣΤΗΡΙΑΚΩΝ ΑΝΑΛΥΣΕΩΝ	30
3 ΚΑΝΟΝΙΣΜΟΣ ΔΙΑΧΕΙΡΙΣΗΣ ΔΙΚΤΥΩΝ ΑΠΟΧΕΤΕΥΣΗΣ ΟΜΒΡΙΩΝ	32
3.1 ΆΡΘΡΟ: ΑΝΤΙΚΕΙΜΕΝΟ ΤΟΥ ΚΑΝΟΝΙΣΜΟΥ	32
3.2 ΆΡΘΡΟ: ΑΡΜΟΔΙΟΤΗΤΑ ΚΑΙ ΚΥΡΙΟΤΗΤΑ ΦΟΡΕΩΝ	32
3.3 ΆΡΘΡΟ: ΔΙΑΘΕΣΗ ΟΜΒΡΙΩΝ ΑΠΟ ΤΟΥΣ ΚΑΤΑΝΑΛΩΤΕΣ	33
3.4 ΆΡΘΡΟ: ΑΠΟΧΕΤΕΥΟΜΕΝΑ ΥΓΡΑ	34

3.5	ΆΡΘΡΟ: ΈΛΕΓΧΟΣ ΤΗΣ ΔΙΑΘΕΣΗΣ ΟΜΒΡΙΩΝ – ΥΠΟΔΕΙΞΕΙΣ – ΚΥΡΩΣΕΙΣ	34
3.6	ΆΡΘΡΟ: ΚΑΤΗΓΟΡΙΕΣ ΔΙΚΤΥΩΝ ΟΜΒΡΙΩΝ	34
3.6.1	Υφιστάμενα δίκτυα όμβριων	35
3.6.1.1	Τα αδειοδοτημένα δίκτυα όμβριων	35
3.6.1.2	Μη αδειοδοτημένα δίκτυα διαχείρισης όμβριων	35
3.6.2	Νέα δίκτυα όμβριων	35
3.7	ΆΡΘΡΟ: ΣΧΕΔΙΑΣΜΟΣ ΔΙΚΤΥΩΝ ΟΜΒΡΙΩΝ	35
3.8	ΆΡΘΡΟ: ΠΟΡΟΙ ΧΡΗΜΑΤΟΔΟΤΗΣΗΣ ΤΩΝ ΔΙΚΤΥΩΝ ΟΜΒΡΙΩΝ	36
3.8.1	Πόροι προερχόμενοι από ίδια έσοδα των Δ.Ε.Υ.Α.	36
3.8.1.1	Πάγιο τέλος δικτύου όμβριων	36
3.8.1.2	Τέλος σύνδεσης με το δίκτυο αποχέτευσης	36
3.8.1.3	Δαπάνη διακλάδωσης και σύνδεσης	37
3.8.1.4	Τέλος χρήσης αποχέτευσης όμβριων	37
3.8.1.5	Τέλος κατασκευής «αδειοδοτημένων έργων αποχέτευσης όμβριων»	37
3.8.1.6	Δαπάνη ελέγχου - αυτοψίας	37
3.8.1.7	Εισφορές τρίτων για εκτέλεση έργων αποχέτευσης όμβριων	37
3.8.2	Πόροι από διάφορα χρηματοδοτικά προγράμματα	38
4	ΠΑΡΑΡΤΗΜΑΤΑ.....	39
4.1	ΠΑΡΑΡΤΗΜΑ: ΚΑΤΗΓΟΡΙΕΣ ΑΠΟΧΕΤΕΥΣΗΣ ΚΑΙ ΆΔΕΙΕΣ	39
4.2	ΔΙΑΔΙΚΑΣΙΑ ΧΟΡΗΓΗΣΗΣ ΆΔΕΙΑΣ ΣΥΝΔΕΣΗΣ ΜΕ ΤΟ ΚΕΝΤΡΙΚΟ ΔΙΚΤΥΟ ΑΠΟΧΕΤΕΥΣΗΣ ΑΚΑΘΑΡΤΩΝ Η/ΚΑΙ ΟΜΒΡΙΩΝ ΥΔΑΤΩΝ (ΆΔΕΙΑ ΣΥΝΔΕΣΗΣ)	40
4.3	ΔΙΑΔΙΚΑΣΙΑ ΧΟΡΗΓΗΣΗΣ ΆΔΕΙΑΣ ΔΙΑΘΕΣΗΣ	44
4.4	ΠΑΡΑΡΤΗΜΑ: ΔΙΚΑΙΟΛΟΓΗΤΙΚΑ	48
4.5	ΠΑΡΑΡΤΗΜΑ: ΔΙΚΑΙΟΛΟΓΗΤΙΚΑ ΚΑΙ ΣΤΑΔΙΑ ΑΝΑ ΚΑΤΗΓΟΡΙΑ ΑΠΟΧΕΤΕΥΣΗΣ ΓΙΑ ΕΚΔΟΣΗ ΆΔΕΙΑΣ ΣΥΝΔΕΣΗΣ ΝΕΑΣ Η ΥΦΙΣΤΑΜΕΝΗΣ ΠΑΡΟΧΗΣ 64	66
4.6	ΠΑΡΑΡΤΗΜΑ: ΔΙΚΑΙΟΛΟΓΗΤΙΚΑ ΚΑΙ ΣΤΑΔΙΑ ΑΝΑ ΚΑΤΗΓΟΡΙΑ ΑΠΟΧΕΤΕΥΣΗΣ ΓΙΑ ΕΚΔΟΣΗ ΆΔΕΙΑΣ ΔΙΑΘΕΣΗΣ	66
4.7	ΠΑΡΑΡΤΗΜΑ: ΠΕΡΙΕΧΟΜΕΝΑ ΤΕΧΝΙΚΗΣ ΈΚΘΕΣΗΣ ΜΗΧΑΝΙΚΟΥ	67
4.8	ΠΑΡΑΡΤΗΜΑ: ΠΕΡΙΕΧΟΜΕΝΑ ΜΕΛΕΤΗΣ ΤΕΚΜΗΡΙΩΣΗΣ	68
4.9	ΠΑΡΑΡΤΗΜΑ: ΠΕΡΙΕΧΟΜΕΝΑ ΜΕΛΕΤΗΣ ΑΝΤΙΡΡΥΠΑΝΣΗΣ ΚΑΙ ΔΙΑΧΕΙΡΙΣΗΣ ΥΓΡΩΝ ΑΠΟΒΛΗΤΩΝ (ΜΕΛΕΤΗ ΑΝΤΙΡΡΥΠΑΝΣΗΣ)	69
4.10	ΠΑΡΑΡΤΗΜΑ: ΥΠΟΧΡΕΩΣΕΙΣ ΑΝΑ ΚΑΤΗΓΟΡΙΑ	70
4.11	ΠΑΡΑΡΤΗΜΑ: ΑΙΤΙΕΣ ΕΠΙΒΟΛΗΣ ΚΥΡΩΣΕΩΝ	71
4.12	ΠΑΡΑΡΤΗΜΑ: ΠΡΟΣΤΙΜΑ - ΚΥΡΩΣΕΙΣ	74
4.13	ΠΑΡΑΡΤΗΜΑ: ΚΑΝΟΝΕΣ ΚΑΤΑΣΚΕΥΗΣ ΔΙΑΚΛΑΔΩΣΗΣ ΣΥΝΔΕΣΗΣ ΑΠΟΧΕΤΕΥΣΗΣ	77
4.14	ΠΑΡΑΡΤΗΜΑ: ΟΡΘΕΣ ΠΡΑΚΤΙΚΕΣ ΓΙΑ ΚΑΛΥΤΕΡΗ ΛΕΙΤΟΥΡΓΙΑ ΚΑΙ ΣΥΝΤΗΡΗΣΗ ΤΩΝ ΔΙΚΤΥΩΝ ΑΠΟΧΕΤΕΥΣΗΣ	79
4.15	ΠΑΡΑΡΤΗΜΑ: ΚΑΤΑΛΟΓΟΣ ΟΥΣΙΩΝ ΠΡΟΤΕΡΑΙΟΤΗΤΑΣ	81
4.16	ΠΑΡΑΡΤΗΜΑ: ΠΙΝΑΚΑΣ ΟΡΙΩΝ ΑΠΟΡΡΙΨΗΣ	82
4.17	ΠΑΡΑΡΤΗΜΑ: ΕΝΔΕΙΚΤΙΚΟ ΣΧΕΔΙΟ ΓΕΝΙΚΗΣ ΔΙΑΤΑΞΗΣ ΛΙΠΟΣΥΛΛΕΚΤΗ, ΜΗΧΑΝΟΣΙΦΩΝΑ & ΕΙΔΙΚΗΣ ΑΥΤΟΜΑΤΗΣ ΔΙΚΛΕΙΔΑΣ ΑΣΦΑΛΕΙΑΣ	84
4.18	ΠΑΡΑΡΤΗΜΑ: ΕΝΔΕΙΚΤΙΚΟ ΣΧΕΔΙΟ ΓΕΝΙΚΗΣ ΔΙΑΤΑΞΗΣ ΒΟΡΒΟΡΟΣΥΛΛΕΚΤΗ (GRIT TRAP)	85
4.19	ΠΑΡΑΡΤΗΜΑ: ΤΥΠΙΚΑ ΦΡΕΑΤΙΑ ΟΜΒΡΙΩΝ / ΣΧΕΔΙΑ	86

Χίος, 03/07/2024

Συντάχθηκε

Θεωρήθηκε

Μαυριάνος Ηλ. Κωσταντής

Νέος Κων. Εμμανουήλ

Καλογεράκης Παυλ. Πέτρος
Γενικός Διευθυντής Δ.Ε.Υ.Α.Ν. Χίου

1 ΕΙΣΑΓΩΓΗ

1.1 Άρθρο: Σκοπός

Σκοπός του παρόντος Κανονισμού αποτελεί ο καθορισμός των όρων και του τρόπου λειτουργίας του δικτύου αποχέτευσης των ακαθάρτων και των όμβριων νερών της περιοχής αρμοδιότητας της Δημοτικής Επιχείρησης Ύδρευσης και Αποχέτευσης Νήσου Χίου, στο εξής «Δ.Ε.Υ.Α.Χ.», με άξονες:

- Την προστασία του φυσικού και δομημένου περιβάλλοντος, της δημόσιας υγείας και της ασφάλειας των πολιτών και των εργαζόμενων της Δ.Ε.Υ.Α.Χ.
- Την προστασία του δικτύου αποχέτευσης ακαθάρτων και όμβριων νερών για την καλή, ασφαλή, οικολογική και οικονομική λειτουργία και συντήρησή του.
- Τη ρύθμιση των σχέσεων Δ.Ε.Υ.Α.Χ. και πολίτη - χρήστη των υπηρεσιών της.

Η Δ.Ε.Υ.Α.Χ. έχει στην κυριότητά της τα δίκτυα ύδρευσης και αποχέτευσης (ακαθάρτων και όμβριων) και είναι αρμόδια για την μελέτη, κατασκευή, συντήρηση, εκμετάλλευση, διοίκηση και λειτουργία τους, σύμφωνα με το Ν. 1069/80, όπως αυτός ισχύει κάθε φορά.

1.2 Άρθρο: Ορισμοί

Ιδιοκτήτης

Κατά τις διατάξεις του παρόντος Κανονισμού θεωρείται εκείνος που κατά τη συναλλαγή του με τη Δ.Ε.Υ.Α.Χ. δηλώνει ότι είναι κύριος, ψιλός κύριος ή επικαρπωτής του ακινήτου, καθώς επίσης και εκείνος στο όνομα του οποίου έχει εκδοθεί η άδεια οικοδομής και υπογράφει την αίτηση για σύνδεση του ακινήτου με το δίκτυο ύδρευσης ή αποχέτευσης, ή την εκτέλεση οποιασδήποτε εργασίας σχετικά με την παροχή του και γενικά την υδροδότηση ή αποχέτευση του ακινήτου. Η Δ.Ε.Υ.Α.Χ. κατά την υποβολή της αίτησης δεν εξετάζει τίτλους ιδιοκτησίας και τυχόν διεκδικήσεις πάνω στο ακίνητο, ούτε η ύδρευση ή αποχέτευση ακινήτου αποτελεί στοιχείο αποδεικτικό ιδιοκτησίας υπέρ του αιτούντος.

Σε περίπτωση αλλαγής ιδιοκτήτη, ο νέος ιδιοκτήτης του ακινήτου υποχρεούται να δηλώσει στην Δ.Ε.Υ.Α.Χ. την αλλαγή της ιδιοκτησίας, υποβάλλοντας σχετική αίτηση και προσκομίζοντας όλα τα επιπλέον δικαιολογητικά που τροποποιούνται. Ο νέος ιδιοκτήτης οφείλει να ενημερωθεί πριν την ολοκλήρωση της αγοράς του ακινήτου για τα πιθανά χρέη που έχει αυτό, σε λογαριασμούς ύδρευσης - αποχέτευσης και να παραλάβει το ακίνητο, αφού εξοφληθούν οι οφειλές αυτές. Σε περίπτωση παραλαβής του ακινήτου χωρίς προηγούμενη εκκαθάριση χρεών ύδρευσης ή αποχέτευσης, ο νέος ιδιοκτήτης ευθύνεται και για τα προ της μεταβίβασης χρέη και η Δ.Ε.Υ.Α.Χ. μπορεί να διεκδικήσει από αυτόν με οποιοδήποτε νόμιμο τρόπο την καταβολή των χρεών.

Εσωτερική εγκατάσταση αποχέτευσης κτιρίων και οικοπέδων

Είναι το σύνολο των εγκατεστημένων στοιχείων (σωλήνων, ειδικών τεμαχίων, εξαρτημάτων, υποδοχέων, εξοπλισμού κ.λπ.) που συμβάλλουν λειτουργικά στην συλλογή, μεταφορά και αποχέτευση των ακαθάρτων και όμβριων υδάτων, καθώς και του χρησιμοποιούμενου νερού και των μεταφερομένων μ' αυτό στερεών, που αποβάλλονται από ανθρώπινες δραστηριότητες και απορρέουν μέσα σε κτίρια και οικόπεδα. Στην εσωτερική εγκατάσταση απαγορεύεται να αναμιγνύονται όμβρια με ακάθαρτα και πρέπει να απορρέουν σε ξεχωριστά κεντρικά δίκτυα. Απαγορεύεται επίσης να υπάρχει σηπτικός βόθρος. Εξάιρεση για την ύπαρξη βόθρων γίνεται μόνο

κατόπιν έκδοσης Οριστικής Άδειας Αδυναμίας Σύνδεσης από τη Δ.Ε.Υ.Α.Χ. και μόνο στην περίπτωση που δεν υπάρχει δίκτυο αποχέτευσης ή άλλη εναλλακτική λύση.

Νόμιμη σύνδεση ακινήτου

Είναι η σύνδεση μέσω αγωγού και φρεατίου ελέγχου - καθαρισμού με το δίκτυο αποχέτευσης, που έχει γίνει μετά από έγκριση της αρμόδιας υπηρεσίας της Δ.Ε.Υ.Α.Χ. με Οριστική Άδεια Σύνδεσης ή του Δήμου Χίου στο παρελθόν.

Παράνομη σύνδεση ακινήτου

Είναι η σύνδεση του ακινήτου σε δίκτυο αποχέτευση που έχει γίνει χωρίς Προσωρινή ή Οριστική Άδεια Σύνδεσης της Δ.Ε.Υ.Α.Χ. ή του Δήμου Χίου στο παρελθόν, καθώς και η εκτέλεση οποιασδήποτε εργασίας με σκοπό τη λαθραία αποχέτευση των ακαθάρτων ή όμβριων νερών στα δίκτυα αποχέτευσης.

Χωριστικό σύστημα αποχέτευσης

Είναι το σύστημα που αποτελείται από δύο ξεχωριστά δίκτυα υπονόμων, δηλαδή το δίκτυο αποχέτευσης ακαθάρτων που μεταφέρει τα λύματα και τα απόβλητα και το δίκτυο συλλογής και αποχέτευσης όμβριων που συλλέγει και μεταφέρει τα όμβρια νερά.

Μικτό ή παντοροϊκό σύστημα αποχέτευσης

Είναι το σύστημα συλλογής και αποχέτευσης των λυμάτων, των αποβλήτων και των όμβριων νερών με κοινό δίκτυο αποχέτευσης.

Δίκτυο αποχέτευσης ή υπόνομος

Είναι όλοι οι αγωγοί ακαθάρτων και όμβριων νερών, οι παντοροϊκοί αγωγοί, τα αντλιοστάσια, οι καταθλιπτικοί αγωγοί και γενικά κάθε έργο που έχει σκοπό τη συλλογή και μεταφορά των ακαθάρτων και όμβριων νερών μέχρι τους τελικούς υδάτινους αποδέκτες (ποτάμια, λίμνες, θάλασσες). Δεν περιλαμβάνονται τα ανυψημμορικά έργα και δίκτυα.

Στο δίκτυο αποχέτευσης μπορεί να εντάσσονται και αγωγοί που κατασκευάστηκαν ή θα κατασκευασθούν από τρίτους, εφ' όσον αυτοί βρίσκονται εκτός ή και εντός των ιδιοκτησιών, εφ' όσον αυτό κριθεί σκόπιμο απ' την Δ.Ε.Υ.Α.Χ. Στους αγωγούς αυτούς η Δ.Ε.Υ.Α.Χ. έχει υποχρεώσεις και δικαιώματα όμοια με εκείνα προς το υπόλοιπο δίκτυο.

Δίκτυο ακαθάρτων

Είναι το σύνολο των υπόγειων αγωγών φυσικής ροής, των αντλιοστασίων και των καταθλιπτικών αγωγών που μεταφέρουν τα λύματα και τα απόβλητα.

Εγκεκριμένο - Αδειοδοτημένο δίκτυο ακαθάρτων

Είναι το σύνολο των υπόγειων αγωγών φυσικής ροής, των αντλιοστασίων και των καταθλιπτικών αγωγών που μεταφέρουν τα λύματα και τα απόβλητα, το οποίο έχει μελετηθεί, σχεδιαστεί και κατασκευαστεί σύμφωνα με συγκριμένες προδιαγραφές και κανονισμούς που έχουν θεσπιστεί και νομοθετηθεί από το Ελληνικό κράτος.

Δίκτυο όμβριων

Είναι το σύνολο των τεχνητών κατασκευών (π.χ. κλειστοί αγωγοί) συλλογής και μεταφοράς των ατμοσφαιρικών κατακρημνισμάτων (βροχή, χιόνι, χαλάζι), μέσω των οποίων τα όμβρια οδηγούνται

στους τελικούς υδάτινους αποδέκτες (π.χ. ποτάμια, λίμνες, θάλασσες). Δεν περιλαμβάνονται τα αντιπλημμυρικά έργα και δίκτυα.

Εγκεκριμένο - Αδειοδοτημένο δίκτυο όμβριων

Είναι το δίκτυο συλλογής, μεταφοράς και διάθεσης των όμβριων υδάτων, το οποίο έχει μελετηθεί, σχεδιαστεί και κατασκευαστεί σύμφωνα με συγκριμένες προδιαγραφές και κανονισμούς που έχουν θεσπιστεί και νομοθετηθεί από το Ελληνικό κράτος.

Υγρά απόβλητα ή λύματα ή ακάθαρτα

Είναι το σύνολο των υγρών και των μεταφερομένων με αυτά στερεών, προερχόμενα από ανθρωπογενείς δραστηριότητες, που αποβάλλονται από τους χώρους όλων των δραστηριοτήτων μιας περιοχής με φορέα το νερό και συγκεντρώνονται στο δίκτυο ακαθάρτων. Στο σύνολο αυτών των υγρών απορροών μπορούν να εμπεριέχονται ρυπαντικές (βαρέα μέταλλα, τοξικά στοιχεία και ενώσεις, ραδιενεργές ουσίες, ανόργανες και οργανικές ενώσεις) ή/και μολυσματικές (παθογόνοι μικροοργανισμοί) ουσίες. Η κατηγοριοποίηση αυτών των αποβλήτων γίνεται ανάλογα με την προέλευσή τους στις πιο κάτω κατηγορίες (Υ.Α. οικ. 5673/400/1997):

1. Οικιακά λύματα
2. Υγρά βιομηχανικά απόβλητα
3. Αστικά λύματα

Οικιακά Λύματα

Είναι τα λύματα που παράγονται από κατοικίες και καταστήματα παροχής υπηρεσιών ή και εμπορικών δραστηριοτήτων χωρίς παραγωγική δραστηριότητα, και προέρχονται κυρίως από τις λειτουργίες του ανθρώπινου οργανισμού (βιολογικές ανάγκες), τη συνήθη καθαριότητα των χώρων, σκούπισμα, σφουγγάρισμα, πλύσιμο ρούχων και την ετοιμασία τροφής **ΟΙΚΙΑΚΗΣ ΚΛΙΜΑΚΑΣ**.

Υγρά Βιομηχανικά Απόβλητα

Τα υγρά απόβλητα που παράγονται από οποιαδήποτε επαγγελματική – παραγωγική δραστηριότητα και τα οποία δεν είναι οικιακά λύματα ή όμβρια ύδατα.

Είναι τα υγρά και τα μεταφερόμενα με αυτά στερεά, εκτός των οικιακών, που αποβάλλονται από χώρους παραγωγικών δραστηριοτήτων, δηλαδή βιομηχανικούς, βιοτεχνικούς και επαγγελματικούς χώρους, εστιατόρια, ξενοδοχεία, καφέ και από χώρους ειδικών δραστηριοτήτων, όπως νοσοκομεία, ιατρεία, εργαστήρια, συνεργεία, σφαγεία, κ.λπ. Είναι δηλαδή, τα υγρά απόβλητα που δημιουργούνται κατά την παραγωγική διαδικασία και μπορεί να περιέχουν υπολείμματα των υλών που χρησιμοποιούνται σε αυτήν.

Τα απόβλητα αυτά ανάλογα με την προέλευσή τους ταξινομούνται σε κατηγορίες π.χ. Βιομηχανικά, Νοσοκομειακά, Εργαστηριακά, Βιοτεχνικά και άλλα.

Σύμφωνα με την ελληνική νομοθεσία «Απόβλητο είναι κάθε ουσία ή αντικείμενο σε στερεή ή υγρή κατάσταση ή μορφή ιλύος, και ο κάτοχός του απορρίπτει ή προτίθεται ή υποχρεούται να απορρίψει.» Κατάλογος με τα απόβλητα περιλαμβάνεται στο Παράρτημα Ι του Άρθρου 19 της Κ.Υ.Α. Η.Π. 13588/752/2006, (ΦΕΚ 383/Β/28-3-2006 Ευρωπαϊκός κατάλογος Αποβλήτων).

Επικίνδυνα Υγρά Απόβλητα

Τα υγρά απόβλητα, τα οποία περιέχουν επικίνδυνες ουσίες σε συγκεντρώσεις που είναι αρκετές, ώστε αυτά να εκδηλώσουν μία από τις ιδιότητες που αναφέρονται στο Παράρτημα ΙΙ της Κ.Υ.Α. 13588/725/2006, (ΦΕΚ/Β/383/28-3-2006).

Υποπροϊόντα

Μια ουσία ή ένα αντικείμενο που προκύπτει από διαδικασία παραγωγής, πρωταρχικός σκοπός της οποίας δεν είναι η παραγωγή της εν λόγω ουσίας ή του εν λόγω αντικειμένου, δεν συνιστά απόβλητο αλλά υποπροϊόν, εάν πληρούνται οι ακόλουθοι όροι:

- α) είναι βέβαιη η περαιτέρω χρήση της ουσίας ή του αντικειμένου.
- β) Η ουσία ή το αντικείμενο είναι δυνατόν να χρησιμοποιηθούν απευθείας χωρίς άλλη επεξεργασία πέραν της συνήθους βιομηχανικής πρακτικής.
- γ) Η ουσία ή το αντικείμενο παράγεται ως αναπόσπαστο μέρος μιας παραγωγικής διαδικασίας, και
- δ) η περαιτέρω χρήση είναι σύνομη, δηλαδή η ουσία ή το αντικείμενο πληροί όλες τις σχετικές απαιτήσεις περί προϊόντων και προστασίας του περιβάλλοντος και της υγείας για τη συγκεκριμένη χρήση και δεν πρόκειται να έχει δυσμενείς συνέπειες στο περιβάλλον ή την ανθρώπινη υγεία.

Αστικά λύματα:

Είναι το μείγμα οικιακών λυμάτων και υγρών απόβλητων (βιομηχανικών) ή/και όμβριων υδάτων.

Όμβρια (βρόχινα) νερά

Είναι τα νερά της βροχής, τα νερά που προέρχονται από το λιώσιμο των χιονιών, τα νερά από τις στέγες, τους ακάλυπτους χώρους κτιρίων, τους κήπους, το πλύσιμο των δρόμων και των πλατειών και τα αγροτικά απόβλητα, που προέρχονται από τους αγρούς κατά τις βροχοπτώσεις. Τα ύδατα αυτά απορρέουν επιφανειακά κατά τη διάρκεια μιας βροχόπτωσης ή και μετά από αυτήν. Τα όμβρια ύδατα προέρχονται από φυσικές διεργασίες και συνεπώς είναι στοιχείο συμβατό με το φυσικό περιβάλλον.

Αποδέκτης όμβριων

Ορίζεται το στοιχείο εκείνο στο οποίο καταλήγουν τα όμβρια ύδατα. Υπάρχουν οι τεχνητοί αποδέκτες που είναι ο κεντρικοί αγωγοί όμβριων και οι φυσικοί αποδέκτες που είναι οι χείμαρροι, τα ποτάμια, οι λίμνες και οι θάλασσες, στις οποίες καταλήγουν τελικά τα συλλεχθέντα όμβρια.

Λεκάνη απορροής

Είναι η περιοχή της επιφάνειας του εδάφους, η οποία έχει κλίση προς ένα ή περισσότερα γειτνιάζοντα σημεία εκφόρτισης, στα οποία καταλήγει το σύνολο των ατμοσφαιρικών κατακρημνισμάτων (βροχή, χιόνι κ.λπ.) και που στη συνέχεια αυτά οδηγούνται στον τελικό αποδέκτη ο οποίος, συνήθως είναι χείμαρρος, ποταμός, λίμνη ή θάλασσα.

Αστική απορροή

Είναι η επιφανειακή απορροή του βρόχινου νερού που προκαλείται από μια καταιγίδα και δημιουργείται από την αστικοποίηση. Η απορροή των όμβριων υδάτων συχνά επιδεινώνεται από τις ανθρώπινες δραστηριότητες καθώς εμπεριέχει ένα μίγμα ρύπων, στο οποίο συμπεριλαμβάνονται συνήθως ιζήματα, θρεπτικά στοιχεία (αζωτούχα και φωσφορούχα),

βακτήρια, λάδια και λίπη, σκουπίδια, παρασιτοκτόνα, μέταλλα, μικροβιακή ρύπανση και οργανικές ενώσεις.

Περίοδος επαναφοράς

Ορίζεται το χρονικό διάστημα που μεσολαβεί έως την επανεμφάνιση του ίδιου επεισοδίου βροχής.

Ουσίες Προτεραιότητας

Οι ευδιάλυτες και σε μικρές συγκεντρώσεις τοξικές για τον άνθρωπο και το περιβάλλον ουσίες, οι οποίες περιλαμβάνονται στον κατάλογο της Απόφασης 2455/2001/ΕΚ που προσαρτάται στο Π.Δ. 51/2007.

Εγκατάσταση επεξεργασίας λυμάτων και βιομηχανικών αποβλήτων

Είναι η μονάδα στην οποία καταλήγει το δίκτυο αποχέτευσης για την επεξεργασία των λυμάτων και των βιομηχανικών αποβλήτων, πριν την απόρριψή τους στους τελικούς αποδέκτες.

Επεξεργασία λυμάτων ή βιομηχανικών αποβλήτων

Οποιαδήποτε τεχνική επεξεργασία τροποποίησης των χαρακτηριστικών τους, με σκοπό την εξάλειψη ή τη μείωση των εκ της διαθέσεώς τους, δυσμενών συνθηκών για την υγεία και το περιβάλλον.

Βιολογικός Απαιτούμενο Οξυγόνο ή Β.Α.Ο ή BOD

Η ποσότητα του κατά την οξείδωση της οργανικής ύλης δια της δράσεως μικροοργανισμών καταναλισκόμενου οξυγόνου σε χρόνο 5 ημερών και σε θερμοκρασία 20°C εκπεφρασμένου σε mg/l, όπως καθορίζεται από τις Πρότυπες Μεθόδους.

Χημικώς Απαιτούμενο οξυγόνο ή Χ.Α.Ο ή COD

Η ποσότητα του υπό τις συνθήκες της Προτύπου Μεθόδου αναλύσεως καταναλισκόμενου οξυγόνου κατά την δι' επιδράσεως ισχυρώς οξειδωτικού μέσου, χημική (άνευ μεσολαβήσεως μικροοργανισμών) οξείδωση των εντός των αποβλήτων περιεχομένων αναγωγικών ουσιών.

Χρώμα υγρού

Η εμφάνιση του υγρού μετά την εξ' αυτού αφαίρεση των εν αιωρήσει στερεών όπως τούτο καθορίζεται από τις Πρότυπες Μεθόδους.

mg/l

Τα χλιοστόγραμμα ανά λίτρο και ισούνται με μέρη ανά εκατομμύριο (ppm).

pH διαλύματος

Ο αρνητικός δεκαδικός λογάριθμος της συγκέντρωσης των ιόντων υδρογόνου και δείχνει το μέγεθος της οξύτητας ή αλκαλικότητας εκπεφρασμένης δια της κλίμακας pH από 0 έως 14. Μέσο της κλίμακας είναι τα 7,0 και αντιπροσωπεύει το ουδέτερο διάλυμα ενώ τιμές άνω του 7,0 δηλώνουν το μέγεθος αλκαλικότητας και τιμές κάτω του 7,0 το μέγεθος της οξύτητας.

Φαινολικές ενώσεις στο σύνολό τους καλούμενες Φαινόλες

Τα υδροξυλισμένα παράγωγα του βενζολίου δυνάμενα να προσδιοριστούν με τις Πρότυπες Μεθόδους.

Πρότυπη Μέθοδος

Η διαδικασία η περιγραφόμενη στην εκάστοτε τελευταία έκδοση “των Προτύπων Μεθόδων εξετάσεως Ύδατος και Λυμάτων” του Οργανισμού Δημοσίας Υγείας.

Στερεά εν αιωρήσει

Οι επί του ύδατος των αποβλήτων ή σε αυτό ευρισκόμενες στερεές ουσίες, οι οποίες δύνανται να αφαιρεθούν δια της διωλίσεως αυτού.

Greywater

Το Greywater αναφέρεται στα οικιακά λύματα που παράγονται σε νοικοκυριά ή κτίρια γραφείων από δίκτυο χωρίς μόλυνση με κόπρανα, δηλαδή όλα τα δίκτυα εκτός από τα λύματα από τουαλέτες. Πηγές Greywater είναι οι νεροχύτες, τα ντους, τα μπάνια, τα πλυντήρια ρούχων ή πιάτων. Καθώς το Greywater περιέχει λιγότερα παθογόνα από τα λύματα είναι γενικά ασφαλέστερο στον χειρισμό και ευκολότερο στην επεξεργασία και επαναχρησιμοποίηση επιτόπου για ξέπλυμα τουαλέτας, άρδευση (υπό προϋποθέσεις) και άλλες μη πόσιμες χρήσεις.

Η εφαρμογή της επαναχρησιμοποίησης του Greywater σε αστικά συστήματα ύδρευσης παρέχει σημαντικά οφέλη, τόσο για το υποσύστημα παροχής νερού, μειώνοντας τη ζήτηση για καθαρό νερό, όσο και για τα υποσυστήματα λυμάτων μειώνοντας την ποσότητα των μεταφερόμενων και επεξεργασμένων λυμάτων.



2 ΚΑΝΟΝΙΣΜΟΣ ΔΙΑΧΕΙΡΙΣΗΣ ΔΙΚΤΥΩΝ ΑΠΟΧΕΤΕΥΣΗΣ ΑΚΑΘΑΡΤΩΝ

2.1 Άρθρο: Αντικείμενο του Κανονισμού

1. Ο Κανονισμός αυτός περιλαμβάνει τους όρους της εν γένει λειτουργίας του δικτύου αποχέτευσης των ακαθάρτων οικιακής χρήσης και των όμβριων νερών της περιοχής αρμοδιότητας της Δ.Ε.Υ.Α.Χ. Επίσης περιλαμβάνει και τις επιπλέον προϋποθέσεις και όρους διάθεσης στο δίκτυο αποχέτευσης αποβλήτων άλλων χρήσεων, πλην οικιακών και προβλέπεται στις παρ. 1,2 του Άρθρου 23 του Ν. 1069/80 όπως αντικαταστάθηκε και ισχύει με το Άρθρο 6 παρ. 10 του Ν. 2307/95.
2. Ο παρών κανονισμός έχει άμεση εφαρμογή μετά την ψήφιση του και κατισχύει όλων των προηγούμενων κανονισμών αποχέτευσης, καθώς και όλων των προηγούμενων αποφάσεων του Δ.Σ. της Δ.Ε.Υ.Α. Χίου που σχετίζονται με θέματα αποχέτευσης.
3. Οι διατάξεις του παρόντος Κανονισμού είναι υποχρεωτικές και αφορούν όλους όσοι χρησιμοποιούν (ή έχουν υποχρέωση να χρησιμοποιήσουν) το δίκτυο αποχέτευσης ακαθάρτων και όμβριων νερών. Αφορά επίσης όλα τα επιμέρους στοιχεία του δικτύου (εξωτερικές διακλαδώσεις, φρεάτια, αγωγούς, αντλιοστάσια κ.λ.π).
4. Οποιαδήποτε τροποποίηση του παρόντος Κανονισμού γίνεται μόνο κατόπιν εισηγήσεως του Τμήματος Αποχέτευσης.
5. Απαγορεύεται οποιαδήποτε αναπαραγωγή του παρόντος Κανονισμού χωρίς την πρότερη σύμφωνη γνώμη και άδεια του συντάξαντα.

2.2 Άρθρο: Σύστημα Αποχέτευσης

Ως σύστημα αποχέτευσης της πόλεως ορίζεται το χωριστικό σύστημα, σύμφωνα με τις εγκεκριμένες μελέτες έργων αποχέτευσης. Έως την ολοκλήρωσή του, το χωριστικό σύστημα (όμβριων και ακαθάρτων) συνδυάζεται με το προϋπάρχον παντοροϊκό σύστημα.

2.3 Άρθρο: Κατηγορίες δικτύων ακαθάρτων

Τα αδειοδοτημένα δίκτυα ακαθάρτων είναι το σύνολο των αγωγών και των σωληνώσεων που σχεδιάζονται και κατασκευάζονται κατά τα οριζόμενα στην κείμενη νομοθεσία. Τα δίκτυα αυτά χωρίζονται σε δύο κατηγορίες:

- Υφιστάμενα δίκτυα διαχείρισης ακαθάρτων
- Νέα δίκτυα ακαθάρτων

2.3.1 Υφιστάμενα δίκτυα ακαθάρτων

Τα υφιστάμενα δίκτυα διαχείρισης ακαθάρτων είναι τα δίκτυα των κλειστών αγωγών, τα οποία λειτουργούν ως στοιχεία διαχείρισης των ακαθάρτων. Τα δίκτυα αυτά μεταβιβάστηκαν στην Δ.Ε.Υ.Α.Χ. από τις τεχνικές υπηρεσίες, είτε των δήμων, είτε των νομαρχιών, είτε των περιφερειών. Τα δίκτυα αυτά με την σειρά τους χωρίζονται σε δύο κατηγορίες:

2.3.1.1 Τα αδειοδοτημένα δίκτυα ακαθάρτων

Είναι τα δίκτυα ακαθάρτων, τα οποία κατασκευάστηκαν αφού προηγουμένως συντάχθηκαν τα κατάλληλα σχέδια και μελέτες, τα οποία εγκρίθηκαν από τις εμπλεκόμενες αρμόδιες υπηρεσίες. Στην συνέχεια εκδόθηκαν οι αναγκαίες και προβλεπόμενες περιβαλλοντικές και λοιπές αδειοδοτήσεις και εγκρίσεις, προκειμένου να υλοποιηθεί η κατασκευή τους. Οι κατασκευαστικές

εργασίες που εκτελέστηκαν ακολούθησαν πιστά τις εκπονηθείσες μελέτες και τις όποιες τροποποιήσεις τους που έγιναν σε εφαρμογή των όποιων εγκρίσεων και αδειοδοτήσεων.

Στην συνέχεια, και αφού ολοκληρώθηκε η κατασκευή τους, υλοποιήθηκαν επιτυχώς οι δοκιμές λειτουργίας τους και ελέγχθηκε η ορθότητα και ποιότητα της κατασκευής τους. Ακολούθως, συντάχθηκαν προς τούτο τα σχετικά πρωτόκολλα παραλαβής, με τα οποία πιστοποιείται τόσο η ορθή κατασκευή τους, όσο και η ορθή λειτουργία τους. Κατόπιν τούτων παραδοθήκαν με πρωτόκολλο παράδοσης – παραλαβής στην Δ.Ε.Υ.Α. Χίου.

2.3.1.2 Μη αδειοδοτημένα δίκτυα διαχείρισης ακαθάρτων

Μη αδειοδοτημένα δίκτυα ακαθάρτων είναι τα δίκτυα τα οποία δεν πληρούν τις πιο πάνω προδιαγραφές. Τα δίκτυα αυτά συνήθως έχουν προκύψει ως αποτέλεσμα κατασκευαστικών ενεργειών και παρεμβάσεων ιδιωτών, αλλά και πολλές φορές των τεχνικών υπηρεσιών, είτε των δήμων, είτε των περιφερειών. Οι παρεμβάσεις αυτές όμως έγιναν χωρίς να τηρηθούν, να ακολουθηθούν και να εφαρμοστούν οι αναγκαίες διαδικασίες, όπως περιεγράφηκαν ανωτέρω για τη χάραξη, τη διαστασιολόγηση, την αδειοδότηση και τέλος την κατασκευή των δικτύων ακαθάρτων. Συνήθως, αποτελούνται από υποδιαστασιοποιημένους αγωγούς, οι οποίοι δεν έχουν ούτε το επαρκές βάθος, αλλά ούτε και σωστή διάταξη και χάραξη για να επιτελέσουν το σκοπό για τον οποίο υπάρχουν.

2.3.2 Νέα δίκτυα ακαθάρτων

Τα νέα δίκτυα ακαθάρτων είναι ταυτόχρονα και αδειοδοτημένα δίκτυα ακαθάρτων, καθώς αυτά μελετώνται, σχεδιάζονται και κατασκευάζονται σύμφωνα με αυτά που αναφέρθηκαν και πιο πάνω.

2.4 Άρθρο: Υπόχρεα για Σύνδεση Ακινήτα – Υποχρεώσεις Ιδιοκτητών

1. Η σύνδεση των ακινήτων, είτε πρόκειται για οικοδομές, είτε για άλλες εγκαταστάσεις με το δίκτυο αποχέτευσης είναι υποχρεωτική και οι ιδιοκτήτες των ακινήτων είναι υποχρεωμένοι να συνδέουν τις εσωτερικές εγκαταστάσεις αποχέτευσης του κτίσματός τους με τον υπόνομο που διέρχεται από το δρόμο, στον οποίο έχει πρόσβαση το κτίριο. Η σύνδεση του ακινήτου γίνεται στο όριο της πρόσοψης που καλύπτει το ακίνητο κατά μήκος του δρόμου. Σε ειδικές περιπτώσεις, όπου δεν μπορεί για τεχνικούς λόγους να γίνει η σύνδεση στο όριο του μήκους της πρόσοψης, μπορεί να δίνεται με Προσωρινή ή Οριστική Άδεια Σύνδεσης από την Δ.Ε.Υ.Α.Χ. το δικαίωμα σύνδεσης εκτός των προαναφερθέντων ορίων. Η σύνδεση με το δίκτυο αποχέτευσης είναι υποχρεωτική και για ακίνητα που δεν έχουν πρόσοψη σε δημοτικό δρόμο ("τυφλά" ακίνητα) και έχουν πρόσοψη μόνο σε ιδιωτικούς δρόμους, ανεξάρτητα αν είναι εγκεκριμένοι ή όχι. Σε περίπτωση που ο ιδιωτικός δρόμος παραχωρηθεί προς κοινή χρήση με συμβολαιογραφική πράξη, ο αγωγός κατασκευάζεται από τη Δ.Ε.Υ.Α.Χ., εφόσον αυτό κριθεί σκόπιμο από την υπηρεσία και με την προϋπόθεση ότι θα βρεθούν οι πόροι χρηματοδότησης (ίδιοι πόροι, χρηματοδοτικά προγράμματα, επιβάρυνση αιτούντων κ.ά.)

2. Ο ιδιοκτήτης, συνιδιοκτήτης, ή συνομέας ακινήτου που βρίσκεται στην περιοχή αρμοδιότητας της Δ.Ε.Υ.Α.Χ., ο οποίος έλαβε άδεια κατασκευής οικοδομής, ως και κάθε νόμιμος εκπρόσωπος, καλούμενος από την επιχείρηση, υποχρεούται όπως εντός καθορισμένης προθεσμίας δύο (2) έως έξι (6) μηνών να υποβάλει αίτηση για την έκδοση Άδειας Σύνδεσης Αποχέτευσης του ακινήτου του.

Για την δήλωση ή μη δήλωση καθώς και για τη διευκόλυνση του ελέγχου έχουν εφαρμογή οι διατάξεις του Άρθρο 29 Ν.1069/80.

3. Η αποχέτευση των ακαθάρτων νερών των ακινήτων στο δίκτυο αποχέτευσης γίνεται μετά την κατασκευή της εξωτερικής διακλάδωσης των ακινήτων και του φρεατίου ελέγχου, εφόσον έχει προηγουμένως εκδοθεί Προσωρινή Άδεια Σύνδεσης της Δ.Ε.Υ.Α.Χ.

4. Οι κύριοι των ακινήτων είναι υποχρεωμένοι να διαχωρίζουν το δίκτυο αποχέτευσης των εσωτερικών εγκαταστάσεων των ακινήτων τους και να αποχετεύουν χωριστά τα ακάθαρτα και χωριστά τα όμβρια.

5. Απαγορεύεται ρητά και συνεπάγεται την επιβολή κυρώσεων:

- Η αποχέτευσή ακαθάρτων με άμεσο ή έμμεσο τρόπο στο δίκτυο όμβριων.
- Η αποχέτευσή όμβριων με άμεσο ή έμμεσο τρόπο στο δίκτυο ακαθάρτων.

Όπου οι τυχόν αποχετεύσεις ακαθάρτων των ιδιοκτησιών αποχετεύουν και βρόχινα νερά στο δίκτυο ακαθάρτων, οι ιδιοκτήτες είναι υποχρεωμένοι να τα διαχωρίσουν και να αποχετεύουν τα βρόχινα ύδατα στο ρείθρο της οδού.

6. Τα όμβρια ύδατα από το εσωτερικό των οικοπέδων - οικοδομών οδηγούνται στο δίκτυο όμβριων, κατά κανόνα εξωτερικά μέσω σχαρών και ρείθρων. Σε ειδικές περιπτώσεις δίνεται Άδεια Σύνδεσης από την Δ.Ε.Υ.Α.Χ. για κατευθείαν σύνδεση με τον υπόνομο όμβριων, εφόσον έχει προηγηθεί η σύνδεση του ακινήτου με τον υπόνομο ακαθάρτων.

7. Η αποχέτευση των όμβριων νερών με άμεση ή έμμεση σύνδεση στους αγωγούς όμβριων ή στους παντοροϊκούς, δεν είναι υποχρεωτική, εκτός από ειδικές περιπτώσεις, όπως όταν λιμνάζουν όμβρια νερά σε ακάλυπτους χώρους και δεν υπάρχει άλλος τρόπος για την απομάκρυνσή τους. Σ' αυτές τις περιπτώσεις αποφασίζει το Τμήμα Αποχέτευσης της Δ.Ε.Υ.Α.Χ. μετά την εξέταση του φακέλου δικαιολογητικών αίτησης Άδειας Σύνδεσης.

8. Αν με την κατασκευή του οριστικού δικτύου οι παλιοί αγωγοί δεν εντάσσονται στο δίκτυο αυτό, αλλά καταργούνται, τότε τα ακίνητα που ήταν συνδεδεμένα μ' αυτούς, υποχρεωτικά θα συνδέονται με το νέο οριστικό δίκτυο αποχέτευσης με τον τρόπο που ορίζεται στον παρόντα Κανονισμό.

Η σύνδεση αυτή επιβαρύνει τους ιδιοκτήτες των ακινήτων με τις δαπάνες της κατασκευής σύνδεσης αποχέτευσης, της κατασκευής φρεατίου, καθώς και όλων των τελών που προβλέπονται από τον παρόντα Κανονισμό, στην περίπτωση που αυτά δεν είχαν καταβληθεί στο παρελθόν, εκτός εάν έχει προβλεφθεί κάτι διαφορετικό στην μελέτη κατασκευής του νέου δικτύου.

9. Η συντήρηση για την καλή λειτουργία του εσωτερικού δικτύου, του φρεατίου προσαρμογής – ελέγχου και της εξωτερικής διακλαδώσεως γίνεται με ευθύνη των ιδιοκτητών και κάθε δαπάνη βαρύνει τους ίδιους.

10. Στις περιπτώσεις που το ακίνητο βρίσκεται σε δρόμο από τον οποίο διέρχεται δίκτυο αποχέτευσης, η προηγούμενη σύνδεση με αυτό αποτελεί προϋπόθεση για τη σύνδεση του ακινήτου με το δίκτυο ύδρευσης, για λόγους προστασίας του περιβάλλοντος. Κατ' εξαίρεση για την κατασκευή εργοταξιακής παροχής δεν είναι υποχρεωτική η σύνδεση με το δίκτυο αποχέτευσης, για όσο διάστημα διαρκεί η εργοταξιακή παροχή.

11. Δεν θα γίνεται η οριστική υδροδότηση των οικοδομών, αν μετά από αυτοψία, διαπιστωθεί ότι τα όμβρια ύδατά τους αποχετεύονται στο δίκτυο ακαθάρτων ή και το αντίστροφο και θα επιβάλλεται το ανάλογο πρόστιμο.

12. Στο πλαίσιο εφαρμογής του παρόντος και όπου αυτό απαιτείται εφαρμόζονται οι διατάξεις του Ν. 3463/2006 «Κύρωση του Κώδικα Δήμων και Κοινοτήτων». Ειδικότερα, για την κατασκευή δικτύων κοινής ωφέλειας εφαρμόζονται τα άρθρα 212 και 213.

2.5 Άρθρο: Χορήγηση Άδειας Σύνδεσης Αποχέτευσης

1. Η διαδικασία χορήγησης Άδειας Σύνδεσης φαίνεται στο σχετικό Παράρτημα.

2. Η σύνδεση κάθε ακινήτου με το δίκτυο αποχέτευσης αποτελεί απαραίτητη προϋπόθεση για την παροχή νερού στο ακίνητο εφόσον αυτό βρίσκεται σε δρόμο με κατασκευασμένο οριστικό δίκτυο αποχέτευσης ακαθάρτων νερών. Η αίτηση για υδροδότηση οποιουδήποτε ακινήτου πρέπει να συνοδεύεται πάντοτε με παράλληλη αίτηση έκδοσης Άδειας Σύνδεσης για την αποχέτευση του ίδιου ακινήτου.

3. Για τη χορήγηση της Άδειας Σύνδεσης της οικοδομής με το δίκτυο αποχέτευσης πρέπει να υποβληθεί αίτηση από τον κύριο του ακινήτου.

4. Για οικοδομές με χωριστές κυριότητες σε όροφο ή διαμέρισμα ορόφου (πολυκατοικίες) η αίτηση Άδειας Σύνδεσης υποβάλλεται από το διαχειριστή ή από ένα συγκύριο. Υπεύθυνοι και υπόλογοι στη Δ.Ε.Υ.Α.Χ. θα είναι ο διαχειριστής και οι συγκύριοι της πολυκατοικίας.

5. Άδεια Σύνδεσης οφείλουν να διαθέτουν υφιστάμενα και υπό κατασκευή κτίρια. Στην περίπτωση που αυτά δεν διαθέτουν οφείλουν να εκκινήσουν τις διαδικασίες για έκδοσή της. Η διαδικασία έκδοσης φαίνεται στο σχετικό Παράρτημα.

6. Παροχή (ή σύνδεση) αποχέτευσης ακινήτου είναι το τμήμα της εγκατάστασης αποχέτευσης για ακάθαρτα νερά που περιλαμβάνει:

- Το φρεάτιο προσαρμογής ή πεζοδρομίου, στο οποίο καταλήγει το εσωτερικό δίκτυο του ακινήτου.
- Την εξωτερική διακλάδωση ενός ακινήτου, που είναι το τμήμα του αγωγού κατά πλάτος του εγκεκριμένου δρόμου που διέρχεται μπροστά από το ακίνητο και η σύνδεση των ακινήτων με τον κεντρικό αγωγό αποχέτευσης που διέρχεται από τον εγκεκριμένο δρόμο.

Το βάθος της εξωτερικής διακλάδωσης θα πρέπει να είναι μεγαλύτερο από 1,00 μ., αν όμως το βάθος του αγωγού ή άλλοι κατασκευαστικοί λόγοι κατά την κρίση της Δ.Ε.Υ.Α.Χ. επιβάλλουν μικρότερο βάθος στο άκρο της παροχής (σύνδεσης), θα διασφαλίζεται η προστασία των σωλήνων από θραύση ή παραμόρφωση, π.χ. με εγκιβωτισμό του σωλήνα.

- Το Φρεάτιο ελέγχου ή πεζοδρομίου ή προσαρμογής, είναι το φρεάτιο στο οποίο καταλήγουν οι αγωγοί των εσωτερικών εγκαταστάσεων των ακινήτων και χρησιμεύει για τον έλεγχο και τη συντήρηση της εξωτερικής διακλάδωσης. Το φρεάτιο ελέγχου κατασκευάζεται σε ύψος μεγαλύτερο από την στάθμη υπερυψώσεως των υδάτων του υπονόμου σύνδεσης (το επίπεδο του δρόμου) και αφού αυτό εγκριθεί από την Δ.Ε.Υ.Α.Χ. Η κατασκευή του γίνεται στο πεζοδρόμιο, στο καταλληλότερο κατά την κρίση της υπηρεσίας σημείο έξω από την ρυμοτομική γραμμή ακινήτου. Η δαπάνη κατασκευής βαρύνει τον ιδιοκτήτη.

7. Η παροχή (σύνδεση) αποχέτευσης του ακινήτου κατασκευάζεται κατά κανόνα υψομετρικά κάτω από τους αγωγούς ύδρευσης. Αν αυτό δεν είναι δυνατό, τότε πρέπει να εξασφαλίζεται η προστασία και η πλήρης στεγανότητα των σωλήνων της διακλάδωσης.

8. Στο φάκελο δικαιολογητικών Άδειας Σύνδεσης θα πρέπει να περιγράφεται αναλυτικά ο τρόπος αποχέτευσης των όμβριων και των ακαθάρτων του ακινήτου. Στην περίπτωση που ο ιδιοκτήτης επιθυμεί σύνδεση και στο κεντρικό δίκτυο αποχέτευσης όμβριων εκδίδεται ενιαία Άδεια Σύνδεσης ακαθάρτων και όμβριων του ακινήτου.

9. Για τις επαγγελματικές, βιομηχανικές, βιοτεχνικές ή άλλες ανάλογες χρήσεις των ακινήτων, εφόσον γίνουν αποδεκτές οι αιτήσεις τους για να συνδεθούν στο δίκτυο ακαθάρτων, το φρεάτιο πεζοδρομίου ή προσαρμογής είναι και το φρεάτιο ελέγχου και δειγματοληψίας των αποβλήτων (επεξεργασμένων ή μη) από τη Δ.Ε.Υ.Α.Χ. και τις αρμόδιες κρατικές υπηρεσίες.

Αν το φρεάτιο δεν μπορεί να κατασκευασθεί έξω από τη ρυμοτομική γραμμή του ακινήτου, τότε κατασκευάζεται μέσα στο ακίνητο και όσο το δυνατό κοντά στη ρυμοτομική γραμμή, σε θέση άμεσα επισκέψιμη και ελεύθερη που εγκρίνεται από τη Δ.Ε.Υ.Α.Χ..

10. Οι εξωτερικές διακλαδώσεις των ακαθάρτων και όμβριων νερών κατασκευάζονται από τον εγκαταστάτη υδραυλικό, υπό την επίβλεψη του μηχανικού, επιλογής του ιδιώτη, με την προϋπόθεση της προηγούμενης έγκρισης φακέλου αίτησης σύνδεσης από τη Δ.Ε.Υ.Α.Χ. και έκδοσης της Προσωρινής Άδειας Σύνδεσης.

11. ΑΠΑΓΟΡΕΥΟΝΤΑΙ ΑΥΣΤΗΡΑ και επιφέρουν βαρύτερες οικονομικές κυρώσεις οι παράνομες και χωρίς προηγούμενη έγκριση φακέλου αίτησης σύνδεσης από τη Δ.Ε.Υ.Α.Χ. και έκδοσης της Προσωρινής Άδειας Σύνδεσης, εργασίες σύνδεσης, επισκευής, μετακίνησης, αντικατάστασης και κάθε άλλη εργασία θέλει προκύψει επί του κεντρικού δικτύου αποχέτευσης ακαθάρτων και όμβριων υδάτων.

12. Η Προσωρινή Άδεια Σύνδεσης Αποχέτευσης δεν απαλλάσσει τον ιδιοκτήτη, τον υδραυλικό ή το μηχανικό από την έκδοση άλλων αδειών από άλλες σχετικές υπηρεσίες για την εκτέλεση των εργασιών σύνδεσης και της τομής οδοστρώματος π.χ. Αρχαιολογία, Δασαρχείο, Δήμος, Περιφέρεια, Αστυνομία, Λιμενικό Σώμα κ.α.

13. Για την κατασκευή επιπλέον σύνδεσης αποχέτευσης ή μετακίνηση – τροποποίηση υπάρχουσας, απαιτείται η υποβολή αίτησης σύνδεσης και πλήρους φακέλου δικαιολογητικών αυτής.

14. Μια εξωτερική διακλάδωση ακαθάρτων και ένα φρεάτιο ελέγχου εξυπηρετούν κατά κανόνα ένα ακίνητο.

15. Σε περίπτωση που ο ιδιοκτήτης ακινήτου ζητά την εκτέλεση πρόσθετων εργασιών, πέραν αυτών που περιγράφονται στο παρόντα Κανονισμό, οι επιπλέον αυτές εργασίες θα πρέπει να αναφέρονται στο φάκελο αίτησης σύνδεσης, στην Τεχνική Έκθεση του μηχανικού με σχετικό Άρθρο με την ένδειξη «Επιπλέον εργασίες πέραν των υποχρεώσεων του Κανονισμού αποχέτευσης».

16. Αν σε ένα ακίνητο υπάρχουν οικιακά λύματα και βιομηχανικά ή άλλα απόβλητα, τότε για κάθε είδος αποχετευομένων υγρών πρέπει να υπάρχει χωριστό εσωτερικό δίκτυο και αν η Δ.Ε.Υ.Α.Χ. το κρίνει απαραίτητο, μπορεί να επιβάλει την κατασκευή ανάλογων χωριστών εξωτερικών διακλαδώσεων και φρεατίων ελέγχου.

17. Κανείς, εκτός από τη Δ.Ε.Υ.Α.Χ. δεν μπορεί να εκτελέσει οποιαδήποτε εργασία αποχέτευσης έξω από τη ρυμοτομική γραμμή, χωρίς γραπτή άδεια της αρμόδιας υπηρεσίας της Δ.Ε.Υ.Α.Χ.

18. Οι επισκευές και η συντήρηση των παροχών (συνδέσεων) αποχέτευσης των ακινήτων γίνονται από τον ιδιοκτήτη του ακινήτου που εξυπηρετεί αυτή η σύνδεση. Οι επισκευές και η συντήρηση των αγωγών του κεντρικού δικτύου της πόλης γίνονται από τη Δ.Ε.Υ.Α.Χ. Οι διακλαδώσεις και το κεντρικό δίκτυο αποχέτευσης με ό,τι αυτό περιλαμβάνει ανήκουν στην Δ.Ε.Υ.Α.Χ.

19. Για την έκδοση Άδειας Σύνδεσης Αποχέτευσης, ο προϊστάμενος του τμήματος έχει το δικαίωμα να ζητήσει οποιοδήποτε επιπλέον έγγραφο - δικαιολογητικό κρίνει απαραίτητο για την πληρότητα του φακέλου.

2.6 Άρθρο: Εσωτερικό Δίκτυο Αποχέτευσης Ακινήτων

1. Το εσωτερικό δίκτυο των ακινήτων μέχρι το φρεάτιο προσαρμογής και ελέγχου κατασκευάζεται με φροντίδα και δαπάνη των ιδιοκτητών των ακινήτων, σύμφωνα με τις ισχύουσες κάθε φορά σχετικές διατάξεις (τεχνικές οδηγίες του ΤΕΕ για αποχέτευση κτιρίων και οικοπέδων, Κανονισμός εσωτερικών υδραυλικών διακλαδώσεων κ.λ.π.).

Η θέση και η κατασκευή του φρεατίου σύνδεσης προτείνεται από το μηχανικό, αλλά η τελική θέση και ο τρόπος κατασκευής καθορίζονται από τη Δ.Ε.Υ.Α.Χ.

Όλες οι σωληνώσεις της εσωτερικής εγκατάστασης αποχέτευσης συνδέονται σε ενιαίο αγωγό μέσα στο ακίνητο και από εκεί οδηγούνται στο φρεάτιο πεζοδρομίου, καθαρισμού και ελέγχου.

Απαγορεύεται ρητά και συνεπάγεται την επιβολή κυρώσεων η ύπαρξη σηπτικού ή απορροφητικού βόθρου στο εσωτερικό δίκτυο των ακινήτων, εφόσον διέρχεται κεντρικό δίκτυο αποχέτευσης σε κείμενη με το ακίνητο οδό.

2. Στο εσωτερικό δίκτυο των ακινήτων και σε κατάλληλη θέση ο ιδιοκτήτης υποχρεούται να εξασφαλίζει το ακίνητό του από τυχόν επιστροφή λυμάτων, είτε λόγω φραξίματος του κεντρικού αγωγού, είτε από οποιαδήποτε άλλη αιτία, τοποθετώντας ανάντη του φρεατίου ελέγχου, αυτόματη δικλείδα ασφαλείας (βαλβίδα αντεπιστροφής) ή άλλο σχετικό μηχανισμό, τον οποίο θα πρέπει να συντηρεί και να διασφαλίζει ότι λειτουργεί σωστά. Η Δ.Ε.Υ.Α.Χ. ουδεμία ευθύνη φέρει στην περίπτωση πρόκλησης ζημιάς λόγω φραξίματος από οποιαδήποτε αιτία, είτε του κεντρικού αγωγού, είτε της διακλάδωσης προς την ιδιοκτησία.

Στο εσωτερικό δίκτυο των ακινήτων, και σε κατάλληλη θέση, ο ιδιοκτήτης υποχρεούται να εξασφαλίζει το ακίνητό του από τυχόν επιστροφή δυσάρεστων οσμών, είτε λόγω φραξίματος του κεντρικού αγωγού, είτε από οποιαδήποτε άλλη αιτία, τοποθετώντας ανάντη του φρεατίου ελέγχου μηχανοσίφωνα.

Επίσης, όπου απαιτείται, κατά την κρίση της Δ.Ε.Υ.Α.Χ. και ανάλογα με το είδος των λυμάτων, η κατασκευή - εγκατάσταση λιποσυλλέκτη θα γίνεται ανάντη (πριν) του φρεατίου πεζοδρομίου από τον ιδιοκτήτη. Εάν ο ιδιοκτήτης δεν συμμορφώνεται στις υποδείξεις της Δ.Ε.Υ.Α.Χ., επιβάλλεται πρόστιμο, το οποίο αναφέρεται στο σχετικό Παράρτημα, και σε περίπτωση μη συμμόρφωσης ή υποτροπής διακόπτεται η παροχή (σύνδεση) αποχέτευσης και η παροχή του νερού.

Τονίζεται ότι η Δ.Ε.Υ.Α.Χ. ουδεμία ευθύνη φέρει σε περίπτωση εισροής υδάτων από δίκτυα αποχέτευσης, είτε ακαθάρτων, είτε όμβριων στις ιδιοκτησίες. Οι ιδιοκτήτες θα πρέπει να φροντίζουν για την αντιπλημμυρική προστασία τους με οποιονδήποτε τρόπο τους υποδειχθεί από τους μηχανικούς τους.

2.7 Άρθρο: Αποχέτευση χαμηλών χώρων ή επιφανειών ή υπογείων

1. Όταν οι σωληνώσεις απορροής του εσωτερικού δικτύου αποχετεύσεων ακαθάρτων και όμβριων υδάτων του ακινήτου, βρίσκονται τόσο χαμηλά που καθίσταται αδύνατη η αποχέτευση των ακαθάρτων και όμβριων νερών προς τον υπόνομο του δρόμου με φυσική ροή, τότε γίνεται με τη φροντίδα και ευθύνη του ιδιοκτήτη μηχανική ανύψωση των νερών, με την κατασκευή ειδικής δεξαμενής, από την οποία θα αντλούνται τα λύματα. Οι διαστάσεις της πρέπει να είναι τέτοιες ώστε να πραγματοποιείται άντληση σε χρονικά διαστήματα, τα οποία να μην υπερβαίνουν, ανάλογα με τον όγκο του κτιρίου, τις 2 έως 5 ώρες. Η σύνδεση με τον υπόνομο επιτρέπεται **ΜΟΝΟ** μετά από Άδεια Σύνδεσης της Δ.Ε.Υ.Α.Χ.

2. Ο ιδιοκτήτης δεν θα έχει καμία απαίτηση για αποζημίωση σε περίπτωση που θα προκληθούν ζημιές στο ακίνητό του από πλημμύρες ή οποιαδήποτε άλλη αιτία, και είναι υπεύθυνος για ζημιές που θα προκληθούν από την παραπάνω αιτία σε τρίτους, καθώς επίσης και για την καταβολή των δαπανών που θα απαιτηθούν για την αποκατάσταση των παραπάνω ζημιών.

3. Τα αποχωρητήρια πρέπει πάντοτε να εγκαθίστανται πάνω από την στάθμη υπερυψώσεως των υδάτων του υπονόμου (το επίπεδο του δρόμου). Σαν υψόμετρο αυτών λαμβάνεται η στάθμη του νερού στο χαμηλότερο υψομετρικά σιφόνι του αποχωρητηρίου.

4. Για οικόπεδα ή αυλές ή και τα τμήματά τους, που βρίσκονται κοντά σε ρέματα τα οποία έχουν ανώτατη στάθμη πλημμυρών ψηλότερη απ' αυτά, απαγορεύεται η αποχέτευση των όμβριων απ' ευθείας στο ρέμα.

5. Όσα περιγράφονται στον παρόντα Κανονισμό εφαρμόζονται και στις ήδη συνδεδεμένες με οποιοδήποτε τρόπο με το δίκτυο αποχέτευσης οικοδομές και κτήρια, των οποίων οι συνδέσεις πραγματοποιήθηκαν πριν την εφαρμογή του παρόντος Κανονισμού και οι ιδιοκτήτες είναι υποχρεωμένοι να εφαρμόζουν όσα αναφέρονται σε αυτόν.

2.8 Άρθρο: Αποχετεύσιμα υγρά

1. Στον αγωγό ακαθάρτων νερών αποχετεύονται υποχρεωτικά τα οικιακά λύματα και τα υγρά βιομηχανικά απόβλητα των ακινήτων. Απαγορεύεται να αποχετεύονται ή να απορρίπτονται στο δίκτυο των υπονόμων οι ουσίες του ΠΙΝΑΚΑ ΟΡΙΩΝ ΑΠΟΡΡΙΨΗΣ (βλέπε σχετικό παράρτημα), σε συγκεντρώσεις μεγαλύτερες των επιτρεπόμενων ορίων που φαίνονται στον ίδιο πίνακα, έστω και αν προέρχονται από οικιακή χρήση.

2. Οι μέγιστες επιτρεπόμενες τιμές φυσικοχημικών και βιολογικών χαρακτηριστικών των αποβλήτων καθορίζονται στον ΠΙΝΑΚΑ ΟΡΙΩΝ ΑΠΟΡΡΙΨΗΣ (βλέπε σχετικό παράρτημα). Οι παραπάνω επιτρεπόμενες τιμές αφορούν συγκεντρώσεις σύνθετου δείγματος.

2.9 Άρθρο: Αποχέτευση βοθρολυμάτων

1. Σε περίπτωση που δεν διέρχεται μπροστά από το ακίνητο δίκτυο αποχέτευσης και για οποιοδήποτε άλλο λόγο δεν επιτρέπεται ή δεν είναι δυνατή η αποχέτευση των λυμάτων σε αγωγό, τότε επιβάλλεται η κατασκευή στεγανού βόθρου για τη συγκέντρωση των λυμάτων του ακινήτου, σύμφωνα με τις διατάξεις του Γ.Ο.Κ.(Γενικός Οικοδομικός Κανονισμός), όπως αυτές ισχύουν κάθε φορά.

2. Σε αυτήν την περίπτωση, στην τεχνική έκθεση του μηχανικού θα περιλαμβάνονται τα ειδικά Άρθρα που φαίνονται στο σχετικό Παράρτημα. Ένα από τα ειδικά Άρθρα είναι ο υπολογισμός

όγκου του βόθρου. Βάσει αυτού του όγκου θα υπογράφεται σύμβαση με αδειοδοτημένη επιχείρηση μεταφοράς αποβλήτων – βοθρολυμάτων για την μεταφορά τους προς επεξεργασία στις εγκαταστάσεις της Δ.Ε.Υ.Α.Χ.

3. Σε αυτές τις περιπτώσεις η αίτηση και ο φάκελος δικαιολογητικών είναι αυτοί της Άδειας Σύνδεσης, όπου η Οριστική Άδεια λαμβάνει τον τίτλο Οριστική Άδεια Αδυναμίας Σύνδεσης.

4. Στην περίπτωση αυτή η αποχέτευση των βοθρολυμάτων γίνεται με τη μεταφορά τους με βυτιοφόρα στις εγκαταστάσεις του βιολογικού καθαρισμού και την απόρριψή τους σε ειδική θέση που καθορίζεται από τη Δ.Ε.Υ.Α.Χ. Πριν την απόρριψη γίνεται έλεγχος της σύστασης του περιεχομένου του βυτιοφόρου από τον υπεύθυνο της εγκατάστασης επεξεργασίας λυμάτων.

5. Οι επιχειρήσεις που θα πραγματοποιούν εργασίες συλλογής και μεταφοράς βοθρολυμάτων, υποχρεούνται να διαθέτουν όλες τις απαιτούμενες προς τούτο άδειες, πιστοποιήσεις και ασφάλειες, να είναι εγγεγραμμένες στα σχετικά μητρώα και να συμμορφώνονται πλήρως με τις υποχρεώσεις που απορρέουν από αυτά. Υποχρεούνται επίσης να διατηρούν αρχείο με τις προαναφερθείσες άδειες, πιστοποιήσεις, ασφάλειες, εγγραφές, εκθέσεις, πάντα επικαιροποιημένο και πάντα διαθέσιμο για έλεγχο από το Τμήμα Αποχέτευσης της Δ.Ε.Υ.Α.Χ.

6. Σε περίπτωση διακοπής συνεργασίας, οι εταιρείες συλλογής και μεταφοράς βοθρολυμάτων οφείλουν να ενημερώσουν τη Δ.Ε.Υ.Α.Χ.

2.10 Άρθρο: Αποχέτευση όμβριων νερών

1. Τα όμβρια νερά από το εσωτερικό των κτιρίων - οικοπέδων διοχετεύονται στο ρείθρο του δρόμου και οδηγούνται στο δίκτυο όμβριων επιφανειακά. Απαγορεύεται ρητά και συνεπάγεται την επιβολή κυρώσεων, η παροχέτευση με άμεσο ή έμμεσο τρόπο των όμβριων υδάτων της οικοδομής στο δίκτυο αποχέτευσης ακαθάρτων.

2. Σε ειδικές περιπτώσεις, κατόπιν έκδοσης Άδειας Σύνδεσης ή/και απόφασης της Δ.Ε.Υ.Α.Χ., μπορεί να επιτραπεί ή και να επιβληθεί αντίστοιχα η σύνδεση των όμβριων νερών του ακινήτου με το δίκτυο όμβριων ή την κοίτη φυσικών ή τεχνικών ρεμάτων με κατάλληλη κατασκευή. Με την ίδια απόφαση τάσσονται οι όροι κατασκευής και σύνδεσης. Με τον παραπάνω τρόπο είναι δυνατή η αποχέτευση και των καθαρών νερών που προέρχονται από την αποστράγγιση του υπεδάφους.

3. Σε περίπτωση σύνδεσης των ακινήτων με το δίκτυο όμβριων, κατόπιν εισηγήσεως του Τμήματος Αποχέτευσης της Δ.Ε.Υ.Α.Χ., μπορεί με απόφαση του Διοικητικού Συμβουλίου της Δ.Ε.Υ.Α.Χ. να επιβληθεί στους ιδιοκτήτες τέλος σύνδεσης, το ύψος και ο τρόπος καταβολής του οποίου, θα καθορίζεται με την ίδια απόφαση.

2.11 Άρθρο: Άλλες υποχρεώσεις ιδιοκτητών

1. Οι καταναλωτές είναι υποχρεωμένοι να συμμορφώνονται με τους όρους του παρόντος Κανονισμού και τις σχετικές αποφάσεις του Διοικητικού Συμβουλίου της Δ.Ε.Υ.Α.Χ. Σε περίπτωση μη συμμόρφωσής τους, η Δ.Ε.Υ.Α.Χ. μπορεί να επιβάλλει πρόστιμο, το ύψος του οποίου καθορίζεται στο σχετικό Παράρτημα, έως και ολιγοήμερη διακοπή νερού. Αν υπάρξει υποτροπή, μπορεί να διακόπτεται η παροχή για χρονικό διάστημα μέχρι και τριών (3) μηνών, ύστερα από απόφαση του Διοικητικού Συμβουλίου της Δ.Ε.Υ.Α.Χ. Η διακοπή της παροχής δεν απαλλάσσει τον υδρολήπτη από τις οικονομικές και άλλες υποχρεώσεις του προς τη Δ.Ε.Υ.Α.Χ. και ειδικότερα από την υποχρέωση καταβολής της αξίας του κατώτατου ορίου κατανάλωσης.

2. Οι ιδιοκτήτες των ακινήτων, εκτός από τις γενικές υποχρεώσεις τους που πηγάζουν από τις διατάξεις του παρόντος Κανονισμού, είναι υποχρεωμένοι να συμμορφώνονται με τις σχετικές αποφάσεις του Διοικητικού Συμβουλίου της Δ.Ε.Υ.Α.Χ. και τις υποδείξεις των αρμοδίων της οργάνων, που έχουν σχέση με το αντικείμενο, καθώς επίσης και να επιτρέπουν σ' αυτά να εισέρχονται στα ακίνητά τους, για τον έλεγχο των εσωτερικών εγκαταστάσεων αποχέτευσής τους, τη διενέργεια αυτοψίας και κάθε άλλης απαραίτητης πράξης. Άρνηση του ιδιοκτήτη, του νομέα ή κατόχου του ακινήτου και του διαχειριστή να επιτρέψει στα αρμόδια όργανα της Δ.Ε.Υ.Α.Χ. την είσοδο μέσα στο ακίνητό του και τη διενέργεια των παραπάνω πράξεων, συνεπάγεται την επιβολή κυρώσεων.

3. Οι κύριοι των ακινήτων είναι υποχρεωμένοι να διαχωρίζουν το δίκτυο αποχέτευσης των εσωτερικών εγκαταστάσεων των ακινήτων τους και να αποχετεύουν χωριστά τα ακάθαρτα και χωριστά τα όμβρια. Αν πραγματοποιήθηκε η σύνδεση με το δίκτυο αποχέτευσης χωρίς να γίνει ο παραπάνω διαχωρισμός, ο κύριος του ακινήτου οφείλει να υποβάλει στη Δ.Ε.Υ.Α.Χ. αίτηση έκδοσης Άδειας Σύνδεσης. Με την έγκρισή της, θα του δοθεί η απαραίτητη προθεσμία για την πραγματοποίησή εργασιών διαχωρισμού και σύνδεσης με τα δίκτυα αποχέτευσης. Μετά την άπρακτη πάροδο της εν λόγω προθεσμίας θα επιβάλλονται κυρώσεις.

4. Μετά τη σύνδεση των ακινήτων με το δίκτυο αποχέτευσης, οι ιδιοκτήτες είναι υποχρεωμένοι να κατεδαφίσουν και να αχρηστεύσουν, με φροντίδα και δαπάνη τους, κάθε παλιά εγκατάσταση αποχέτευσης, όπως βόθρους ακαθάρτων και όμβριων νερών, παλιές σωληνώσεις αποχέτευσης προς τους αγωγούς που καταργήθηκαν κ.λπ. Αν ο κύριος του ακινήτου δεν συμμορφωθεί και τα βοθρολύματα καταλήγουν στο δίκτυο αποχέτευσης, η Δ.Ε.Υ.Α.Χ. μπορεί να επιβάλλει κυρώσεις.

5. Στην περίπτωση που καταργούνται υποχρεωτικά οι παλιοί αγωγοί και βόθροι, τα ακίνητα που ήταν συνδεδεμένα με αυτούς, πρέπει να συνδεθούν με το δίκτυο αποχέτευσης με τον τρόπο που ορίζεται στα σχετικά Άρθρα του παρόντος.

6. Στην περίπτωση που διέρχεται δίκτυο αποχέτευσης ακαθάρτων μπροστά από ακίνητο, αυτό υποχρεωτικά συνδέεται στο δίκτυο και υποχρεωτικά καταργεί το βόθρο. Μη συμμόρφωση επιφέρει κυρώσεις.

7. Τα καθαρά νερά (νερά συμπύκνωσης, ψύξης μηχανημάτων, νερά αποχέτευσης air condition κ.λπ.), ακολουθούν τους κανόνες διαχείρισης των όμβριων υδάτων και δύναται να αποχετεύονται στο κεντρικό δίκτυο αποχέτευσης όμβριων και μόνο κατόπιν έκδοσης της σχετικής Άδειας Σύνδεσης.

8. Τα καθαρά νερά των μπαλκονιών, όμβρια ή πλυσίματος, απαγορεύεται να απορρίπτονται από υπερυψωμένο αγωγό (κανάλι μπαλκονιών) απευθείας στο δρόμο ή στο πεζοδρόμιο. Ακολουθούν τους κανόνες διαχείρισης των όμβριων υδάτων και δύναται να αποχετεύονται με αγωγό στο ύψος του ρείθρου του δρόμου ή στο κεντρικό δίκτυο αποχέτευσης όμβριων, μόνο κατόπιν έκδοσης της σχετικής Άδειας Σύνδεσης.

2.12 Άρθρο: Ειδικοί όροι

1. Σύνδεση ακινήτων εκτός εγκεκριμένου σχεδίου

- Στην περίπτωση που δεν διέρχεται αγωγός μπροστά από το ακίνητο, μπορεί να γίνει επέκταση του δικτύου με δαπάνες του ιδιοκτήτη. Η Δ.Ε.Υ.Α.Χ. δεν είναι υποχρεωμένη να προβεί στην

επέκταση του δικτύου της, αν ο ιδιοκτήτης που υπέβαλε την σχετική αίτηση δεν αναλαμβάνει παράλληλα και το κόστος της κατασκευής της.

- Για την επέκταση αποφασίζει το Τμήμα Αποχέτευσης της Δ.Ε.Υ.Α.Χ., μετά από αίτηση του ιδιοκτήτη και αφού προσκομισθούν στην αρμόδια Υπηρεσία της Δ.Ε.Υ.Α.Χ. τα προβλεπόμενα από το νόμο έγγραφα νομιμότητας του ακινήτου και ό,τι άλλο προβλέπουν η κείμενη νομοθεσία και ο παρών Κανονισμός.

- Η επέκταση του δικτύου πραγματοποιείται από τη Δ.Ε.Υ.Α.Χ., εφόσον καταβληθεί η απαιτούμενη δαπάνη από τον αιτούντα ή τους αιτούντες. Οι επεκτάσεις αυτές ανήκουν στην κυριότητα της Δ.Ε.Υ.Α.Χ., η οποία έχει το δικαίωμα να τις χρησιμοποιήσει μελλοντικά για την αποχέτευση και άλλων ακινήτων.

2. Απαγορεύεται η γεινίαση εγκαταστάσεων ύδρευσης της Δ.Ε.Υ.Α.Χ. με σηπτικούς βόθρους ή δεξαμενές χημικών ουσιών. Στην περίπτωση αυτή η Δ.Ε.Υ.Α.Χ. ζητά από τον κύριο των εγκαταστάσεων αυτών τη διακοπή της λειτουργίας τους και την αχρήστευσή τους, με φροντίδα και δαπάνη του. Σε περίπτωση που ο κύριος των εγκαταστάσεων δεν τηρήσει τα παραπάνω αναφερόμενα, η Δ.Ε.Υ.Α.Χ. διακόπτει πρώτα την παροχή του νερού και στη συνέχεια τη σύνδεση του ακινήτου με τον αγωγό αποχέτευσης, μετά από προηγούμενη ειδοποίηση του κυρίου του ακινήτου. Οι ελάχιστες αποστάσεις των αγωγών ύδρευσης από τους αγωγούς αποχέτευσης και τις εγκαταστάσεις βόθρων και δεξαμενών χημικών ουσιών ορίζονται από την σχετική νομοθεσία.

3. Απαγορεύεται η διέλευση αποχετευτικών αγωγών πάνω από τις εγκαταστάσεις ύδρευσης, χωρίς να έχει ληφθεί πρόνοια προστασίας τους. Στην περίπτωση αυτή η Δ.Ε.Υ.Α.Χ. θέτει εύλογη προθεσμία για την απομάκρυνση των αγωγών, μετά την άπρακτη πάροδο της οποίας διακόπτει την παροχή νερού. Η επανασύνδεση με το δίκτυο ύδρευσης γίνεται μετά την αποκατάσταση της αποχέτευσης και με δαπάνες του υδρολήπτη.

4. Απαγορεύεται η υδροδότηση ακινήτου ή η τοποθέτηση δεύτερης και πλέον παροχής, εάν το ακίνητο δεν έχει συνδεθεί με το υφιστάμενο δίκτυο αποχέτευσης, που διέρχεται μπροστά από αυτό, σύμφωνα με τις διατάξεις του παρόντος Κανονισμού και τις σχετικές υγειονομικές διατάξεις.

5. Σε περίπτωση βλάβης της εσωτερικής εγκατάστασης αποχέτευσης που έχει επιπτώσεις στη δημόσια υγεία ή στο κεντρικό αποχετευτικό δίκτυο (π.χ. εκροή λυμάτων ή αποβλήτων επί των κείμενων οδών ή βλάβη σε μονάδα επεξεργασίας αποβλήτων – αντιρρύπανσης), η οποία δεν αποκαθίσταται εντός δύο ημερών από την εκδήλωση της, διακόπτεται χωρίς πρόσθετες διατυπώσεις η υδροδότηση του εν λόγω ακινήτου. Η διακοπή της υδροδότησης μπορεί να έχει προσωρινό χαρακτήρα, ή και μόνιμο, ανάλογα με την συμμόρφωση ή μη των υπευθύνων της βλάβης. Σε περιπτώσεις μόνιμου χαρακτήρα διακοπής απαιτείται η καταβολή δικαιώματος επανασύνδεσης και αίτηση των υδροληπτών για να αποκατασταθεί η κανονική υδροδότηση.

6. Στην περίπτωση που υπάλληλος του Τμήματος Αποχέτευσης εντοπίσει παραβίαση των όρων του παρόντος Κανονισμού, π.χ. μωρομάντιλα στο φρεάτιο ελέγχου ή στο εσωτερικό δίκτυο αποχέτευσης, ο Προϊστάμενος του Τμήματος Αποχέτευσης είναι αρμόδιος για την επιβολή και διαμόρφωση του ύψους του προστίμου, το οποίο επιβάλλει αιτιολογημένα με έγγραφό του και το οποίο προστίθεται στο λογαριασμό της Δ.Ε.Υ.Α.Χ. Σε περίπτωση μη συμμόρφωσης ή υποτροπής το πρόστιμο αυξάνεται εκθετικά.

7. Κάθε καταναλωτής που υποβάλλει αίτηση που θα αφορά πρόβλημα του ακινήτου του και στην οποία θα ζητείται από τη Δ.Ε.Υ.Α.Χ. οποιαδήποτε ενέργεια, αποζημίωση ή/και αρωγή της, θα πρέπει να συνοδεύεται από τεχνική έκθεσή μηχανικού, στην οποία θα τεκμηριώνονται οι λόγοι για τους οποίους φέρει ευθύνη η Δ.Ε.Υ.Α.Χ. για το εν λόγω πρόβλημα, και η επίλυσή του δεν προκύπτει από τους όρους του παρόντος Κανονισμού.

8. Σε περίπτωση έγγραφης καταγγελίας, η Δ.Ε.Υ.Α.Χ. προβαίνει σε έλεγχο – αυτοψία. Εφόσον επιβεβαιωθεί η βασιμότητά της, ο υπαίτιος χρεώνεται τις δαπάνες της αυτοψίας και του επιβάλλονται οι προβλεπόμενες από τον Κανονισμό κυρώσεις. Αντίστοιχα, σε περίπτωση ψευδούς καταγγελίας, οι δαπάνες αυτοψίας χρεώνονται στον καταγγέλλοντα. Η Δ.Ε.Υ.Α.Χ. εξετάζει μόνο επώνυμες καταγγελίες.

9. Το Δ.Σ. της Δ.Ε.Υ.Α.Χ. κατόπιν εισηγήσεως του τμήματος αποχέτευσης, δύναται να λάβει απόφαση για κινητροδότηση των καταναλωτών σε θέματα εξοικονόμησης ενέργειας και νερού, καθώς και προστασίας του περιβάλλοντος με γνώμονα την καλύτερη ποιότητα ζωής. Τέτοια θέματα μπορεί να είναι κίνητρα χρήσης Greywater, κίνητρα διέλευσης αγωγών φυσικής ροής αποχέτευσης από ιδιοκτησίες για την παύση λειτουργίας αντλητικού συγκροτήματος ανύψωσης ακαθάρτων ή όμβριων και την εξοικονόμηση ενέργειας.

2.13 Άρθρο: Έλεγχος εσωτερικών δικτύων αποχέτευσης

1. Πριν τη σύνδεση με το δίκτυο αποχέτευσης η Δ.Ε.Υ.Α.Χ. δύναται να προβαίνει σε έλεγχο της εσωτερικής εγκατάστασης αποχέτευσης του υπό σύνδεση ακινήτου, για να διαπιστώσει τη συμμόρφωση με τους όρους του Κανονισμού αυτού και τις προδιαγραφές της Δ.Ε.Υ.Α.Χ. Σε περίπτωση που η εγκατάσταση είναι ελαττωματική, η Δ.Ε.Υ.Α.Χ. δεν επιτρέπει τη σύνδεση του ακινήτου με το δίκτυο αποχέτευσης μέχρι την επισκευή, τροποποίηση ή συμπλήρωση των ελλείψεων.

2. Η Δ.Ε.Υ.Α.Χ. έχει πάντοτε το δικαίωμα να προβαίνει στον έλεγχο της εσωτερικής εγκατάστασης του δικτύου αποχέτευσης των ακινήτων, είτε αυτεπάγγελα, είτε μετά από έγγραφες καταγγελίες δημοτών. Αν διαπιστωθεί κακή λειτουργία της εγκατάστασης αποχέτευσης, είτε γιατί ο κύριος του ακινήτου δεν συμμορφώθηκε με τις διατάξεις του Κανονισμού αυτού και τις τεχνικές υποδείξεις των αρμοδίων οργάνων της Δ.Ε.Υ.Α.Χ., είτε γιατί διοχετεύει στο δίκτυο αποχέτευσης απαγορευμένα υγρά και απόβλητα, ο κύριος του ακινήτου οφείλει να υποβάλει στη Δ.Ε.Υ.Α.Χ. αίτηση έκδοσης Άδειας Σύνδεσης ή/και Διάθεσης, με την έγκριση της οποίας θα του δοθεί η απαραίτητη προθεσμία για την πραγματοποίησή των απαιτούμενων ενεργειών, μετά την άπρακτη πάροδο της οποίας επιβάλλονται κυρώσεις.

3. Αν ο παραβάτης δεν συμμορφωθεί, παρά την επιβολή των κυρώσεων, τότε η Δ.Ε.Υ.Α.Χ. διακόπτει την παροχή νερού.

4. Η Δ.Ε.Υ.Α.Χ. έχει το δικαίωμα να προβαίνει, όποτε κριθεί απαραίτητο, σε χημικές αναλύσεις των υγρών που αποχετεύονται και υποδεικνύει στον ιδιοκτήτη του ακινήτου κάθε αναγκαία συμπληρωματική εργασία για την ασφαλή λειτουργία και χρήση του δικτύου αποχέτευσης, τάσσοντας προθεσμία δύο (2) έως έξι (6) μηνών, μετά την άπρακτη πάροδο της οποίας μπορεί να επιβάλλει κυρώσεις.

5. Είναι υποχρεωτική η ύπαρξη φρεατίου πεζοδρομίου ή ελέγχου του εσωτερικού δικτύου αποχέτευσης σε όλες τις οικοδομές, που συνδέονται με το δίκτυο αποχέτευσης.

6. Σε περίπτωση που οι κύριοι των ακινήτων δεν συμμορφώνονται με τις διατάξεις του παρόντος Κανονισμού και τα ελαττώματα στην εσωτερική εγκατάσταση του ακινήτου τους χαρακτηρισθούν ως επικίνδυνα για το δίκτυο αποχέτευσης ή για το κοινό, με απόφαση του Δ.Σ. της Δ.Ε.Υ.Α.Χ. και κατόπιν εισηγήσεως του Τμήματος Αποχέτευσης, διακόπτεται η παροχή νερού και η σύνδεση του ακινήτου με το δίκτυο αποχέτευσης.

7. Ζημιές που προξενούνται από οποιονδήποτε, στο δίκτυο αποχέτευσης και στις εξωτερικές διακλαδώσεις αυτού, επισκευάζονται μόνο κατόπιν άδειας από τη Δ.Ε.Υ.Α.Χ. Η δαπάνη της αποκατάστασης και των τυχόν βλαβών σε τρίτους χρεώνεται σε αυτόν που προξένησε τη ζημιά.

8. Μετά την σύνδεση του ακινήτου με το δίκτυο ακαθάρτων, ο ιδιοκτήτης οφείλει να αχρηστεύει, με φροντίδα και δαπάνη του, κάθε παλιά εγκατάσταση αποχέτευσης μέσα στην ιδιοκτησία του, όπως βόθρους, παλιούς υπονόμους κ.λπ., σύμφωνα με τις κείμενες υγειονομικές διατάξεις.

9. Απαγορεύεται αυστηρά η απόρριψη του περιεχομένου των βόθρων σε αγωγό αποχέτευσης και η πράξη αυτή συνεπάγεται την επιβολή κυρώσεων.

2.14 Άρθρο: Πόροι Χρηματοδότησης - Δαπάνες και τέλη

Οι πόροι χρηματοδότησης για τη λειτουργία, συντήρηση και κατασκευή των δικτύων αποχέτευσης ακαθάρτων, όπως αυτοί ορίζονται στον Ν. 1069/80 και στον Ν. 4483/17 είναι οι εξής:

2.14.1 Πόροι προερχόμενοι από ίδια έσοδα των Δ.Ε.Υ.Α.

Αφορούν τα κεφάλαια που προέρχονται από τα χρήματα που εισπράττει η Δ.Ε.Υ.Α.Χ. από τους καταναλωτές σε συνέχεια έκδοσης των σχετικών λογαριασμών. Οι λογαριασμοί αυτοί εκδίδονται σε εφαρμογή της εγκριθείσας τιμολογιακής πολιτικής της Δ.Ε.Υ.Α.Χ.

Για τη λειτουργία και συντήρηση του δικτύου αποχέτευσης καθώς και για την κάλυψη των υποχρεώσεων που ανέλαβε η Επιχείρηση για την κατασκευή του, σύμφωνα με τον Ν.1069/80 και τις τροποποιήσεις του (Ν.2307/95, Ν. 2839/2000, Ν.4483/2017) εκτός από τα ειδικά τέλη των άρθρων 11 και 12 του Ν. 1069/80, όπως τροποπ. με το Άρθρο 6 του Ν.4483/2017, επιβάλλονται τα παρακάτω τέλη και δαπάνες, κατά την κρίση του Δ.Σ.

2.14.1.1 Πάγιο Τέλος Αποχέτευσης Ακαθάρτων

Πάγιο Τέλος Αποχέτευσης Ακαθάρτων σύμφωνα με το Ν.1069/1980, Άρθρο 10 «Πόροι της Επιχείρησης», παρ. ε “το πάγιο τέλος για την κάλυψη μέρους του ελάχιστου κόστους λειτουργίας του δικτύου ύδρευσης και αποχέτευσης, σύμφωνα με την παρ. 11 του Άρθρου 10 του ν. 4071/2012 (Α΄ 85)” και όπως αυτός ισχύει.

2.14.1.2 Τέλος σύνδεσης με το δίκτυο αποχέτευσης

Τέλος σύνδεσης με το δίκτυο αποχέτευσης (Άρθρο 10 παρ. 1γ Ν.1069/80 όπως αντικ. με το Άρθρο 5 παρ. 1β. του Ν.4483/2017). Πρόκειται για το χρηματικό ποσό που χρεώνει η Δ.Ε.Υ.Α.Χ. σε κάθε ακίνητο για τη σύνδεσή του με το δίκτυο αποχέτευσης της Δ.Ε.Υ.Α.Χ. πριν την πραγματοποίηση αυτής. Το τέλος σύνδεσης με το δίκτυο ακαθάρτων υπολογίζεται με βάση:

1. Τη συνολική επιφάνεια του κτίσματος και εκφράζεται ανά m^2 επιφάνειας. Συνολική επιφάνεια ενός κτίσματος ορίζουμε το άθροισμα των επιφανειών που συμμετέχουν στον υπολογισμό του συντελεστή δόμησης και επιφανειών χώρων που δεν συμμετέχουν στον υπολογισμό αυτό, αλλά οι χώροι αυτοί λειτουργούν σαν χώροι κύριας χρήσης ή/και έχουν εγκατεστημένο εσωτερικό δίκτυο αποχέτευσης. Ο υπολογισμός της τιμής/ m^2 καθορίζεται με απόφαση του Δ.Σ. της Δ.Ε.Υ.Α.Χ.

2. Το μήκος πρόσοψης του οικοπέδου. Σαν πρόσοψη θεωρείται η πλευρά του οικοπέδου από την οποία θα γίνει η παροχή (σύνδεση). Ο υπολογισμός της τιμής/m καθορίζεται με απόφαση του Δ.Σ. της Δ.Ε.Υ.Α.Χ.

Σε περίπτωση προσθήκης σε νόμιμα συνδεδεμένο ακίνητο ή λειτουργίας βοηθητικού χώρου σαν χώρου κύριας χρήσης, επιβάλλονται επιπλέον τέλη σύνδεσης μόνο για τους χώρους αυτούς.

Ακίνητα συνδεδεμένα με το δίκτυο αποχέτευσης, τα οποία είχαν καταβάλει τέλη σύνδεσης, κατ' αποκοπή ή με οποιοδήποτε άλλη μέθοδο υπολογισμού, πέραν της ανωτέρω, τότε γίνεται επανυπολογισμός αυτών και ο ιδιοκτήτης οφείλει να καταβάλει την διαφορά που θα προκύψει.

Σε περίπτωση κατεδάφισης παλαιού κτίσματος και ανέγερσης νέου, καταβάλλονται εξ' αρχής τα τέλη σύνδεσης του νέου ακινήτου που αναφέρονται σε ανώτερο Άρθρο.

2.14.1.3 Δαπάνη διακλάδωσης και σύνδεσης

Δαπάνη διακλάδωσης και σύνδεσης προς τον αγωγό αποχέτευσης (Άρθρο 10 παρ. 1δ όπως αντικ. με το άρθρο 5 παρ.1γ του Ν.4483/2017 και Άρθρο 15 Ν.1069/80 όπως τροποπ. από την παρ. 5 του Άρθρου 6 του Ν.2307/95).

Πρόκειται για τη Δαπάνη κατασκευής της εξωτερικής σύνδεσης αποχέτευσης ακαθάρτων ενός ακινήτου ή οικοπέδου

2.14.1.4 Τέλος χρήσης υπονόμων

Τέλος χρήσης υπονόμων (Άρθρο 10 παρ. 1στ . όπως αντικ. με το Άρθρο 5 παρ. 1στ. του Ν.4483/2017 και Άρθρο 16 Ν.1069/80 όπως τροποπ. με την παρ.2 του Άρθρου 5 του Ν.2307/95).

Το τέλος αυτό εισπράττεται μέσω των λογαριασμών νερού και το ύψος του καθορίζεται με απόφαση του Δ.Σ. της Δ.Ε.Υ.Α.Χ. σύμφωνα με τα Άρθρα 25 & 26 του Ν. 1069/80, όπως αντικ. με την παρ.1 του άρθ.10 του Ν.4483/2017.

Ειδικά για ακίνητα που ανήκουν κατά κυριότητα ή επικαρπία σε Ιερούς Ναούς, Νοσοκομεία, Σχολεία, Μουσεία και λοιπά κοινωφελή ιδρύματα που δεν αποτελούν κερδοσκοπικούς Οργανισμούς και εφ' όσον το ακίνητο χρησιμοποιείται για τους σκοπούς των ιδρυμάτων αυτών, το Δ.Σ. μπορεί να αποφασίζει ιδιαίτερα τιμολόγια.

Ιδιαίτερα επίσης τιμολόγια θα μπορούν να εφαρμόζονται με απόφαση του Δ.Σ. και στην περίπτωση αποχέτευσης επαγγελματικών, Βιομηχανιών, Βιοτεχνιών, Εργαστηρίων, ευπαθών ομάδων, πολυτέκνων κ.λπ.

Το τέλος χρήσεως υπονόμου οφείλεται και από τους ιδιοκτήτες ακινήτου που συνδέθηκαν αυθαίρετα με οποιονδήποτε τρόπο με το δίκτυο αποχέτευσης χωρίς να απαλλάσσονται με την καταβολή των τελών αυτών από τις άλλες υποχρεώσεις (καταβολή τελών σύνδεσης, επιβολή κυρώσεων κ.λπ.)

Το τέλος χρήσεως υπονόμου οφείλεται και από τους ιδιοκτήτες ακινήτου που για οποιονδήποτε λόγο δεν συνδέθηκαν με τα υφιστάμενα δίκτυα αποχέτευσης.

Η υποχρέωση καταβολής του τέλους χρήσεως υπονόμου αρχίζει ένα μήνα μετά την ολοκλήρωση της κατασκευής της εξωτερικής διακλάδωσης σύνδεσης.

2.14.1.5 Τέλος Κατασκευής Έργων Αποχέτευσης

Τέλος κατασκευής «αδειοδοτημένων έργων αποχέτευσης ακαθάρτων» είναι τέλος που επιβάλλεται κατ' αποκοπή και για συγκεκριμένο χρονικό διάστημα στους λογαριασμούς των ιδιοκτήτων ακινήτων μιας περιοχής, όταν σχεδιάζονται να κατασκευαστούν στην εν λόγω περιοχή έργα αποχέτευσης. Αφορά τόσο την μελέτη και την κατασκευή των νέων «αδειοδοτημένων έργων αποχέτευσης ακαθάρτων» όσο και την μετατροπή υφισταμένων έργων σε «αδειοδοτημένα έργα αποχέτευσης ακαθάρτων» και επιβάλλεται προκειμένου να μελετηθούν και να κατασκευαστούν τα εν λόγω έργα.

2.14.1.6 Τέλος επεξεργασίας βοθρολυμάτων

Αφορά την μεταφορά και εναπόθεση λυμάτων από αδειοδοτημένες ιδιωτικές επιχείρησης ή δημοσιές υπηρεσίες για επεξεργασία στο Βιολογικό Καθαρισμό. Το τέλος καθορίζεται με απόφαση του Διοικητικού Συμβουλίου.

2.14.1.7 Δαπάνη εκκένωσης βόθρου και μεταφοράς βοθρολυμάτων

Αφορά την εκκένωση, μεταφορά και εναπόθεση λυμάτων από το Τμήμα Αποχέτευσης στο Βιολογικό Καθαρισμό. Η δαπάνη αυτή καθορίζεται με απόφαση του Διοικητικού Συμβουλίου.

2.14.1.8 Δαπάνη απόφραξης συνδέσεως αποχέτευσης

Αφορά την απόφραξη με αποφρακτικό μηχάνημα της διακλάδωσης της σύνδεσης αποχέτευσης από το Τμήμα Αποχέτευσης. Η δαπάνη αυτή καθορίζεται με απόφαση του Διοικητικού Συμβουλίου.

2.14.1.9 Δαπάνη ενδοσκόπησης – βιντεοσκόπησης δικτύου αποχέτευσης

Αφορά την ενδοσκόπηση – βιντεοσκόπηση δικτύου αποχέτευσης με ειδική προς το σκοπό αυτό κάμερα ή/και ρομποτικό μηχανισμό. Η δαπάνη αυτή καθορίζεται με απόφαση του Διοικητικού Συμβουλίου.

2.14.1.10 Δαπάνη ελέγχου - αυτοψίας

Αφορά έλεγχο – αυτοψία του Τμήματος Αποχέτευσης για αιτήσεις που υποβλήθηκαν για σχετικά θέματα. Εάν το εν λόγω πρόβλημα είναι υπαιτιότητα του αιτούντος και όχι της Δ.Ε.Υ.Α.Χ, ο αιτών χρεώνεται στο λογαριασμό του με το ποσό της δαπάνης ελέγχου – αυτοψίας. Η δαπάνη αυτή καθορίζεται με απόφαση του Διοικητικού Συμβουλίου.

2.14.1.11 Εισφορές τρίτων για εκτέλεση έργων αποχέτευσης ακαθάρτων

Είναι τα έκτακτα έσοδα των Δ.Ε.Υ.Α. που εισπράττονται σε εφαρμογή των οριζόμενων στο Άρθρο 5 παράγραφος (ιβ) του νόμου 4483/17. Τα έσοδα αυτά αφορούν τις εισφορές τρίτων οι οποίοι αιτούνται σύμφωνα με τα οριζόμενα, την μελέτη και την κατασκευή «αδειοδοτημένων έργων αποχέτευσης ακαθάρτων», όπως την κατασκευή νέων δικτύων ακαθάρτων ή την τοποθέτηση νέων φρεατίων ακαθάρτων.

2.14.1.12 Κυρώσεις - Πρόστιμα

Χρήματα που προκύπτουν από τις κυρώσεις που επιβάλλονται μετά από έλεγχο – αυτοψία του Τμήματος Αποχέτευσης.

Στην περίπτωση που υπάλληλος του Τμήματος Αποχέτευσης εντοπίσει παραβίαση των όρων του παρόντος, ο Προϊστάμενος του Τμήματος με έγγραφό του, επιβάλλει αιτιολογημένα πρόστιμο στους υπευθύνους, το ύψος του οποίου καθορίζεται από τον ίδιο ανάλογα με τη σοβαρότητα της παράβασης. Το ποσό αυτό μπορεί να κυμαίνεται από 50€ για απλές παραβάσεις έως και 5000€ για πολύ σοβαρές. Τα επιβαλλόμενα από τον προϊστάμενο πρόστιμα, αθροιζόμενα έως και του ποσού των 5000€, δεν μπορούν να απομειωθούν ή να διαγραφούν, από το Δ.Σ της Δ.Ε.Υ.Α.Χ. ή από κανένα άλλο όργανο αυτής, πάρα μόνο από τον ίδιο. Οι παραβάσεις που επιφέρουν κυρώσεις άνω των ποσών αυτών ή/και διακοπή σύνδεσης αποχέτευσης, εγκρίνονται από το ΔΣ της Δ.Ε.Υ.Α.Χ. Τα χρηματικά πρόστιμα προστίθενται στο λογαριασμό της Δ.Ε.Υ.Α.Χ. Σε περίπτωση μη συμμόρφωσης ή υποτροπής τα πρόστιμα αυξάνονται εκθετικά. Οι όποιες πιθανές κυρώσεις επιβάλλονται σε ένα ή και σε όλα τα εμπλεκόμενα μέρη μιας εγκατάστασης αποχέτευσης ή αδείας σύνδεσης ή αδείας διάθεσης αναλογικά με τον βαθμό της ευθύνης την οποία φέρουν ενδεικτικά αλλά όχι περιοριστικά (ιδιοκτήτης, μηχανικός, μελετητής, υδραυλικός, εγκαταστάτης, συντηρητής, συλλογέας/μεταφορέας, κλπ). Τα πρόστιμα καθορίζονται στο σχετικό παράρτημα του παρόντος, δύναται να μεταβάλλονται με απόφαση του Διοικητικού Συμβουλίου μόνο κατόπιν εισηγήσεως του Προϊστάμενου του Τμήματος αποχέτευσης.

2.14.2 Πόροι από διάφορα χρηματοδοτικά προγράμματα

Οι πόροι αυτοί αφορούν παντός είδους χρηματοδοτήσεις των Δ.Ε.Υ.Α. από τα διάφορα Ευρωπαϊκά και Εθνικά προγράμματα και σχετίζονται με την εκπόνηση μελετών και την κατασκευή έργων αρμοδιότητας των Δ.Ε.Υ.Α., όπως αυτό ορίζεται στο Άρθρο 5 παράγραφος (ιγ) του νόμου 4483/17.

2.14.3 Γενικοί οροί χρηματοδοτήσεων – δαπανών και τελών

Η δαπάνη, για κάθε επιβαλλόμενη, από τον παρόντα Κανονισμό τροποποίηση των εσωτερικών εγκαταστάσεων αποχέτευσης των ακινήτων και την εκτέλεση των σχετικών εργασιών βαρύνουν τον ιδιοκτήτη.

Τον ιδιοκτήτη βαρύνουν επίσης και οι δαπάνες ελέγχου των εσωτερικών εγκαταστάσεων αποχέτευσης και της σύστασης των αποχετευομένων υγρών, σε περίπτωση που διαπιστωθεί πιθανότητα παράβασης των όρων του παρόντος Κανονισμού. Οι δαπάνες καθορίζονται απολογιστικά μετά το τέλος του ελέγχου.

Στην περίπτωση που κάποιος ιδιοκτήτης καθυστερεί ή αρνείται να εκπληρώσει τις υποχρεώσεις του προς τη Δ.Ε.Υ.Α.Χ., όπως προκύπτουν από την ισχύουσα Νομοθεσία και τον παρόντα Κανονισμό, η Δ.Ε.Υ.Α.Χ. προβαίνει στη διακοπή της παροχής νερού, την κατάργηση της αποχέτευσης του ακινήτου και σε κάθε άλλη προβλεπόμενη νόμιμη ενέργεια μέχρι την εκπλήρωσή τους.

Οι οικονομικές υποχρεώσεις καθώς και οι κυρώσεις και τα πρόστιμα των ιδιοκτητών των ακινήτων ενσωματώνονται στους λογαριασμούς της ύδρευσης για την ταυτόχρονη εξόφλησή τους.

Το τέλος ή δικαίωμα σύνδεσης με το δίκτυο υπονόμων αφορά σε ολόκληρο το ακίνητο και καταβάλλεται εφάπαξ ή με δόσεις, που καθορίζονται σε απόφαση του Δ.Σ. της Δ.Ε.Υ.Α.Χ. και υπολογίζεται με βάση τις τιμές που ισχύουν κατά το χρόνο έκδοσης του σχετικού λογαριασμού.

Δεν επιτρέπεται η μεμονωμένη καταβολή του δικαιώματος σύνδεσης που αναλογεί σε μία ή περισσότερες οριζόντιες ιδιοκτησίες του ιδίου ακινήτου και η Δ.Ε.Υ.Α.Χ. δεν αναγνωρίζει τυχόν καταθέσεις που γίνονται στο Ταμείο Παρακαταθηκών και Δανείων για την αιτία αυτή.

2.15 Άρθρο: Κατηγορίες αποχέτευσης

2.15.1 Άρθρο: Κατηγορία αποχέτευσης Οικιακό 1 – ΟΚ1

Κωδικός Κατηγορίας: **ΟΚ1**

Οικιακό 1. Στην κατηγορία αυτή εντάσσονται οι κατοικίες των οποίων τα λύματα προέρχονται κυρίως από τις λειτουργίες του ανθρώπινου οργανισμού (βιολογικές ανάγκες), τις συνήθειες οικιακές δραστηριότητες: καθαριότητα των χώρων, σκουπίσιμα, σφουγγάρισμα, πλύσιμο ρούχων και την ετοιμασία τροφής **ΟΙΚΙΑΚΟΥ ΤΥΠΟΥ ΚΑΙ ΚΛΙΜΑΚΑΣ – ΟΙΚΙΑΚΑ ΛΥΜΑΤΑ.**

Διευκρινίζεται ότι η άσκηση παραγωγικών δραστηριοτήτων (ΕΠ2) σε οικιακούς χώρους (νομίμως ή παρανόμως) υπόκειται στις ίδιες υποχρεώσεις, ευθύνες και ποινές που ορίζονται για τις επαγγελματικές δραστηριότητες στα σχετικά Άρθρα και Παραρτήματα.

Για την υπαγωγή ενός ακινήτου στην Επαγγελματική Κατηγορία (ΕΠ2) αρκεί οι παραπάνω χρήσεις να πραγματοποιούνται και σε τμήμα μόνον του ακινήτου ή να ασκούνται περιοδικά μόνον.

2.15.2 Άρθρο: Κατηγορία αποχέτευσης Επαγγελματικό 1 – ΕΠ1

Κωδικός Κατηγορίας: **ΕΠ1**

Επαγγελματικό 1. Επαγγελματίες με εμπορικές δραστηριότητες και παροχή υπηρεσιών με παραγωγή αποβλήτων **ΟΙΚΙΑΚΟΥ ΤΥΠΟΥ ΚΑΙ ΚΛΙΜΑΚΑΣ – ΟΙΚΙΑΚΑ ΛΥΜΑΤΑ.**

Ενδεικτικά, άλλα όχι περιοριστικά στην κατηγορία αυτή υπάγονται γραφεία, εμπορικά καταστήματα κ.α.

Σε περίπτωση τροποποίησης ή επέκτασης δραστηριότητας σε οποιοδήποτε είδους παραγωγική, υπόκειται στις ίδιες υποχρεώσεις, ευθύνες και ποινές που ορίζονται στην κατηγορία **ΕΠ2.**

2.15.3 Άρθρο: Κατηγορία αποχέτευσης Επαγγελματικό 2 – ΕΠ2

Κωδικός Κατηγορίας: **ΕΠ2**

Επαγγελματικό 2.1 και 2.2. Επαγγελματίες με παραγωγικές δραστηριότητες και παραγωγή αποβλήτων **ΒΙΟΜΗΧΑΝΙΚΟΥ ΤΥΠΟΥ – ΥΓΡΑ ΒΙΟΜΗΧΑΝΙΚΑ ΑΠΟΒΛΗΤΑ.**

Η κατηγορία αυτή χωρίζεται σε δύο υποκατηγορίες:

- **Επαγγελματικό 2.1 (ΕΠ2.1)** Ενδεικτικά, άλλα όχι περιοριστικά στην κατηγορία αυτή υπάγονται: στάβλοι, βιομηχανίες, βιοτεχνίες, εργαστήρια πάσης φύσεως, συνεργεία, μηχανουργεία, εστιατόρια, ξενοδοχεία, αρτοποιεία, ζαχαροπλαστεία, κρεοπωλεία, ιχθυοπωλεία, ταβέρνες, σούπερ μάρκετ, κυλικεία, αναψυκτήρια, καφέ.
- **Επαγγελματικό 2.2 (ΕΠ2.2)** Ενδεικτικά, άλλα όχι περιοριστικά στην κατηγορία αυτή υπάγονται: Ταπητοκαθαριστήρια, πλυντήρια αυτοκινήτων, πλυντήρια ρούχων, επιμεταλλωτήρια, βυρσοδεψία, χημικές βιομηχανίες, φαρμακοβιομηχανίες, αργυροχρυσοχοΐα, εργαστήρια επεξεργασίας μετάλλων και πολυτίμων λίθων, οδοντοτεχνικά εργαστήρια, σφαγεία, πρατήρια υγρών καυσίμων, εγκαταστάσεις εμπορίας – διακίνησης χημικών, μονάδες ταφής και εκταφής πάσης φύσεως έμβιων όντων.

Οι ανωτέρω δραστηριότητες είναι υπόχρεες υποβολής αναλυτικότερων εργαστηριακών αναλύσεων υγρών αποβλήτων λόγω της εκτεταμένης χρήσης ή εμπορίας (εφόσον αυτές υφίστανται) απορρυπαντικών, χημικών ή καυσίμων.

- Εξαιρούνται οι δραστηριότητες που υπάγονται στην κατηγορία **ΥΓ1**.

2.15.4 Άρθρο: Κατηγορία αποχέτευσης Υγειονομικό 1 – ΥΓ1

Κωδικός Κατηγορίας: **ΥΓ1**

Υγειονομικό 1. Στην κατηγορία αυτή εντάσσονται οι υγειονομικές μονάδες, τα Νοσοκομεία και τα Διαγνωστικά Εργαστήρια. Δραστηριότητες με παραγωγή αποβλήτων **ΝΟΣΟΚΟΜΕΙΑΚΟΥ ΤΥΠΟΥ – ΥΓΡΑ ΒΙΟΜΗΧΑΝΙΚΑ ΑΠΟΒΛΗΤΑ.**

Ενδεικτικά, άλλα όχι περιοριστικά στην κατηγορία αυτή υπάγονται: νοσοκομεία, κλινικές, θεραπευτήρια, διαγνωστικά εργαστήρια, λοιπές μονάδες υγειονομικής περίθαλψης.

2.16 Άρθρο: Αποχέτευση επαγγελματικών εγκαταστάσεων

Για τις επαγγελματικές εγκαταστάσεις υπάρχουν προσθετοί όροι και προϋποθέσεις για την διάθεση στα δίκτυα αποχέτευσης των αποβλήτων.

Διευκρινίζεται ότι η άσκηση παραγωγικών δραστηριοτήτων σε οικιακούς χώρους (νομίμως ή παρανόμως) υπόκειται στις ίδιες υποχρεώσεις, ευθύνες και ποινές που ορίζονται για τις επαγγελματικές δραστηριότητες.

Για την υπαγωγή ενός ακινήτου στις επαγγελματικές δραστηριότητες αρκεί οι παραπάνω χρήσεις να πραγματοποιούνται και σε τμήμα μόνον του ακινήτου ή να ασκούνται περιοδικά μόνον.

2.17 Άρθρο: Χορήγηση Άδειας Διάθεσης

Όλες οι Επιχειρήσεις (υφιστάμενες και νέες) που είναι εγκαταστημένες μέσα στα όρια του Δήμου Χίου υποχρεούνται να διαθέτουν τα υγρά απόβλητα τους στο δίκτυο της Δ.Ε.Υ.Α.Χ. Όπου το δίκτυο είναι παντοροϊκό, τα απόβλητα θα διατίθενται στον υπάρχοντα κοινό αγωγό, ενώ όπου είναι χωριστικό στο δίκτυο των ακαθάρτων της περιοχής. Η εντός του δικτύου υπονόμων αποχέτευση των μη οικιακών (βιομηχανικών) αποβλήτων επιτρέπεται μόνο κατόπιν σχετικής Άδειας χορηγούμενης από τη Δ.Ε.Υ.Α.Χ., της Άδειας Διάθεσης.

Η διάθεση υγρών βιομηχανικών απόβλητων και αστικών λυμάτων στο δίκτυο ακαθάρτων της Δ.Ε.Υ.Α.Χ., επιτρέπεται εφόσον οι τιμές των παραμέτρων των υγρών αποβλήτων δεν υπερβαίνουν τα όρια του ΠΙΝΑΚΑ ΟΡΙΩΝ ΑΠΟΡΡΙΨΗΣ (βλέπε σχετικό Παράρτημα). Επισημαίνεται ότι **απαγορεύεται** η εν λόγω συμμόρφωση να επιτυγχάνεται με αραιώση.

Σε κάθε περίπτωση απαγορεύεται η αποχέτευση ή η διάθεση με άλλο τρόπο, στο δίκτυο αποχέτευσης ακαθάρτων της Δ.Ε.Υ.Α.Χ., των ακόλουθων:

- Λυμάτων ή υγρών αποβλήτων που προέρχονται γενικά από εκκένωση βόθρων.
- Ουσιών που μπορεί να θέσουν σε κίνδυνο τη ζωή ή την υγεία των εργαζομένων, να προκαλέσουν προβλήματα στην ομαλή λειτουργία του δικτύου και των κέντρων επεξεργασίας λυμάτων και ρύπανση των τελικών αποδεκτών.

Οι επιχειρήσεις επιβάλλεται να εξετάσουν την προοδευτική μείωση των απορρίψεων στο δίκτυο αποχέτευσης ουσιών που αναφέρονται στο Παράρτημα Β, με σκοπό την κατάργησή τους σύμφωνα με το Προεδρικό Διάταγμα 51/2007 (ΦΕΚ 54Α/08-03-2007) σε συνδυασμό με την ΟΔΗΓΙΑ

2008/105/ΕΚ ΤΟΥ ΕΥΡΩΠΑΪΚΟΥ ΚΟΙΝΟΒΟΥΛΙΟΥ ΚΑΙ ΤΟΥ ΣΥΜΒΟΥΛΙΟΥ της 16ης Δεκεμβρίου 2008 σχετικά με “πρότυπα ποιότητας περιβάλλοντος στον τομέα της πολιτικής των υδάτων καθώς και σχετικά με την τροποποίηση και τη συνακόλουθη κατάργηση των οδηγιών του Συμβουλίου 82/176/ΕΟΚ, 83/513/ΕΟΚ, 84/156/ΕΟΚ, 84/491/ΕΟΚ και 86/280/ΕΟΚ και την τροποποίηση της οδηγίας 2000/60/ΕΚ του Ευρωπαϊκού Κοινοβουλίου και του Συμβουλίου”

Η νόμιμη αποχέτευση των επαγγελματικών δραστηριοτήτων στο Δίκτυο Αποχέτευσης προϋποθέτει την χορήγηση έγγραφης Άδειας Διάθεσης υγρών βιομηχανικών αποβλήτων και λυμάτων από την Δ.Ε.Υ.Α.Χ.

Οι κατηγορίες των Αδειών Διάθεσης συνδέονται με την φύση των επιχειρήσεων που αποχετεύονται. Οι κατηγορίες αναφέρονται στο σχετικό Παράρτημα.

Η Δ.Ε.Υ.Α.Χ. διατηρεί το δικαίωμα ελέγχου εφαρμογής και τήρησης των παραπάνω απαιτήσεων και επιβολής επιπλέον όρων, όποτε κρίνει σκόπιμο, για την προστασία του αποχετευτικού δικτύου και των εργαζομένων ή μετά την έκδοση νεότερης σχετικής Ευρωπαϊκής Οδηγίας.

Σε όλες τις περιπτώσεις και κατηγορίες η επιχείρηση υποβάλλει σχετική αίτηση προς τη Δ.Ε.Υ.Α.Χ., στην οποία ορίζεται ο υπεύθυνος μελετητής και ο εγκαταστάτης υδραυλικός και στην συνέχεια υποβάλλει φάκελο με όλα τα απαραίτητα δικαιολογητικά για την έκδοση της Άδειας Διάθεσης.

Η υποβολή αιτήματος της επιχείρησης προς την Δ.Ε.Υ.Α.Χ. συνεπάγεται την αποδοχή της επιχείρησης να επιτρέπει την είσοδο στους υπαλλήλους της Δ.Ε.Υ.Α.Χ., προκειμένου αυτοί να διενεργήσουν έκτακτο έλεγχο των διεργασιών και εγκαταστάσεων παραγωγής και αποθήκευσης προϊόντων και υποπροϊόντων, του εσωτερικού δικτύου αποχέτευσης καθώς και τον έλεγχο επεξεργασίας υγρών βιομηχανικών αποβλήτων, συμπεριλαμβανόμενης και της δειγματοληψίας οποτεδήποτε αυτό κριθεί αναγκαίο.

Για την έκδοση Άδειας Διάθεσης, οι επιχειρήσεις οφείλουν, ανάλογα με την κατηγορία στην οποία εντάσσονται, να προσκομίσουν φάκελο με τα απαιτούμενα δικαιολογητικά, τα οποία αναφέρονται στο σχετικό Παράρτημα.

Στις επιχειρήσεις που εντάσσονται στην Κατηγορία ΕΠ1, η Δ.Ε.Υ.Α.Χ. χορηγεί Οριστική Άδεια Διάθεσης για την απευθείας διάθεση των λυμάτων στο δίκτυο αποχέτευσης, χωρίς την υποχρέωση επεξεργασίας και την κατασκευή οιαδήποτε έργου.

Προκειμένου να διασφαλίζεται η σωστή λειτουργία και συντήρηση του εξοπλισμού αντιρρύπανσης – επεξεργασίας υγρών αποβλήτων, οι επιχειρήσεις των κατηγοριών ΕΠ2 και ΥΓ1 θα πρέπει να διαθέτουν βεβαίωση ορθής λειτουργίας και συντήρησης των εγκαταστάσεών τους, δεδομένου ότι η σωστή λειτουργία και συντήρηση του εν λόγω εξοπλισμού είναι εξίσου σημαντική με τη σωστή διαστασιολόγηση και εγκατάστασή του.

Τα παραπάνω δικαιολογητικά για όλες τις κατηγορίες και για τη Μελέτη, εκτός της υπογραφής των αρμοδίων για την σύνταξη της επιστημόνων φέρουν και την υπογραφή του ιδιοκτήτη, ο οποίος είναι και υπεύθυνος για την ορθότητα των στοιχείων εκπόνησης της Μελέτης, αλλά και για την καλή λειτουργία των εγκαταστάσεων.

Για την έκδοση Άδειας Διάθεσης ο προϊστάμενος του τμήματος έχει το δικαίωμα να ζητήσει οποιοδήποτε επιπλέον έγγραφο - δικαιολογητικό κρίνει απαραίτητο για την πληρότητα του φακέλου.

Επιχειρήσεις που έχουν ήδη Άδεια Λειτουργίας από οποιαδήποτε Δημόσια Αρχή υποχρεούνται από την έναρξη ισχύος του παρόντος Κανονισμού, να κινήσουν τις διαδικασίες έκδοσης Άδειας Διάθεσης.

Οι επιχειρήσεις των κατηγοριών ΕΠ2 και ΥΓ1, οι οποίες παράγουν υγρά απόβλητα, οφείλουν να είναι εγγεγραμμένες στο ΗΜΑ (Ηλεκτρονικό Μητρώο Αποβλήτων), ως παραγωγοί αποβλήτων, για τα οποία βάσει νομοθεσίας πρέπει να γίνεται διάθεση ή αξιοποίησή τους, οφείλουν να συνάπτουν συμβάσεις με νομίμως λειτουργούσες, αδειοδοτημένες, προς το σκοπό αυτό, επιχειρήσεις καθαρισμού, αποκομιδής, αντιρρύπανσης, ανακύκλωσης, συλλογής και μεταφοράς αποβλήτων. Επιπροσθέτως, οφείλουν να διαθέτουν πλήρες και ενημερωμένο αρχείο με συμβάσεις συνεργασίας, βεβαιώσεις ορθής λειτουργίας και συντήρησης των εγκαταστάσεων αντιρρύπανσης – επεξεργασίας υγρών αποβλήτων, παραστατικά, εγγραφή στο ΗΜΑ, ετήσιες εκθέσεις αποβλήτων, και κάθε άλλη πληροφορία προκειμένου να τεκμηριώνεται η ορθή διαχείριση των εν λόγω αποβλήτων. Τα εν λόγω απόβλητα και ο τρόπος διαχείρισής τους θα αναφέρονται στη σχετική Μελέτη.

Οι επιχειρήσεις που θα πραγματοποιούν εργασίες συλλογής και μεταφοράς υγρών αποβλήτων, υποχρεούνται να διαθέτουν όλες τις απαιτούμενες προς τούτο άδειες, πιστοποιήσεις και ασφάλειες, να είναι εγγεγραμμένες στα σχετικά μητρώα και να συμμορφώνονται πλήρως με τις υποχρεώσεις που απορρέουν από αυτά. Υποχρεούνται επίσης να διατηρούν αρχείο με τις προαναφερθείσες άδειες, πιστοποιήσεις, ασφάλειες, εγγραφές, εκθέσεις, πάντα επικαιροποιημένο και πάντα διαθέσιμο για έλεγχο από το Τμήμα Αποχέτευσης της Δ.Ε.Υ.Α.Χ. Πιο συγκεκριμένα:

Επιχειρήσεις συλλογής και μεταφοράς υποπροϊόντων, π.χ. χρησιμοποιημένων ελαίων, βουτύρων, μαργαρινών, υπολειμμάτων τροφών και οργανικών αποβλήτων, οφείλουν να είναι εγγεγραμμένες στο ΗΜΑ (Ηλεκτρονικό Μητρώο Αποβλήτων), να διαθέτουν σχετική ασφάλεια αστικής ευθύνης αποκατάστασης περιβάλλοντος, πιστοποίηση αειφορίας και τον κατάλληλο εξοπλισμό προς εκτέλεση των σχετικών εργασιών.

Επιχειρήσεις καθαρισμού, αποκομιδής, αντιρρύπανσης, ανακύκλωσης, συλλογής και μεταφοράς μη επικινδύνων αποβλήτων από εγκαταστάσεις αντιρρύπανσης – επεξεργασίας αποβλήτων, π.χ. λιποσυλλέκτες, μονάδες βιολογικών καθαρισμών, βορβοσυλλέκτες, οφείλουν να είναι εγγεγραμμένες στο ΗΜΑ (Ηλεκτρονικό Μητρώο Αποβλήτων), να διαθέτουν σχετική ασφάλεια αστικής ευθύνης αποκατάστασης περιβάλλοντος, πιστοποίηση αειφορίας, καθώς και τον κατάλληλο εξοπλισμό προς εκτέλεση των σχετικών εργασιών. Οι επιχειρήσεις αυτές οφείλουν να διαθέτουν ή να συνεργάζονται με εξειδικευμένο προσωπικό Γ' βάρδιας εκπαίδευσης με αντικείμενα το περιβάλλον και την προστασία του, προκειμένου να διασφαλίζεται και να βεβαιώνεται (με την έκδοση σχετικής ετήσιας βεβαίωσης) η ορθή εγκατάσταση και συντήρηση εγκαταστάσεων αντιρρύπανσης – επεξεργασίας αποβλήτων.

Επιχειρήσεις καθαρισμού, αποκομιδής, αντιρρύπανσης, ανακύκλωσης, συλλογής και μεταφοράς επικινδύνων αποβλήτων, π.χ. ορυκτέλαια, ραδιενεργά υγρά απόβλητα, υγρά απόβλητα από μονάδες υγειονομικής περίθαλψης, οφείλουν να είναι εγγεγραμμένες στο ΗΜΑ (Ηλεκτρονικό Μητρώο Αποβλήτων), να διαθέτουν σχετική ασφάλεια αστικής ευθύνης αποκατάστασης περιβάλλοντος, πιστοποίηση αειφορίας, καθώς και τον κατάλληλο εξοπλισμό προς εκτέλεση των σχετικών εργασιών (ADR). Οι επιχειρήσεις αυτές οφείλουν να διαθέτουν ή να συνεργάζονται με

εξειδικευμένο προσωπικό Γ' βάρθμιας εκπαίδευσης με αντικείμενα το περιβάλλον και την προστασία του.

Σε περίπτωση διακοπής συνεργασίας, οι εταιρείες καθαρισμού, αποκομιδής, αντιρρύπανσης, ανακύκλωσης, συλλογής και μεταφοράς αποβλήτων επικινδύνων και μη, οφείλουν να ενημερώσουν τη Δ.Ε.Υ.Α.Χ.

2.18 Άρθρο: Παρακολούθηση Άδειας Διάθεσης

Κατά τη διάρκεια ισχύος της Οριστικής Άδειας Διάθεσης υγρών αποβλήτων στο δίκτυο ακαθάρτων της Δ.Ε.Υ.Α.Χ. ή δικτύων που διαχειρίζεται, η υπηρεσία διενεργεί δειγματοληπτικούς ελέγχους στα υγρά απόβλητα της επιχείρησης σε τυχαίες χρονικές στιγμές. Σε περίπτωση που από τους ελέγχους αυτούς διαπιστωθούν υπερβάσεις, διενεργούνται όσα προβλέπονται στον παρόντα Κανονισμό

2.19 Άρθρο: Ανανέωση Άδειας Διάθεσης

Η Άδεια Διάθεσης υγρών αποβλήτων ανανεώνεται μετά από αίτηση της επιχείρησης. Η αίτηση αυτή υποβάλλεται τουλάχιστον δύο (2) μήνες πριν από τη λήξη της ισχύουσας Άδειας. Οι επιχειρήσεις που διαθέτουν Άδεια Διάθεσης και παράγουν υγρά απόβλητα, κατά το διάστημα ισχύος της Άδειας τους, οφείλουν εάν κάνουν μεταβολές στην παραγωγική διαδικασία ή/και στην επεξεργασία των αποχετευομένων υγρών αποβλήτων, να ενημερώσουν άμεσα τη Δ.Ε.Υ.Α.Χ. Εάν δεν το πράξουν επιβάλλονται οι ανάλογες κυρώσεις. Κατά την υποβολή της αίτησης ανανέωσης υποβάλλεται και βεβαίωση μελετητή ότι δεν υπάρχουν αλλαγές στην εγκατάσταση και στον τρόπο παραγωγικής λειτουργίας και είναι σύμφωνες με την αρχικά υποβληθείσα Μελέτη Τεκμηρίωσης ή Αντιρρύπανσης. Στην περίπτωση που η επιχείρηση ανήκει στις κατηγορίες ΕΠ2 και ΥΓ1 υποβάλλονται επιπλέον και εργαστηριακές αναλύσεις, διενεργηθείσες έως και τρεις μήνες πριν την αίτηση ανανέωσης, οι οποίες πρέπει να είναι σύμφωνες με τα προβλεπόμενα στον παρόντα Κανονισμό.

Η χρονική διάρκεια της ανανέωσης είναι δέκα (10) έτη, και όχι μεγαλύτερη από την ισχύουσα ΑΕΠΟ.

2.20 Άρθρο: Διαστασιολόγηση εξοπλισμού αντιρρύπανσης και επεξεργασίας υγρών αποβλήτων

Για την διαστασιολόγηση του εξοπλισμού αντιρρύπανσης και επεξεργασίας υγρών αποβλήτων, οι μελετητές θα χρησιμοποιούν απαραίτητα τις εθνικές, ευρωπαϊκές και διεθνείς νόρμες - προδιαγραφές και πρότυπα.

Για τις περιπτώσεις που υπάρχουν Ευρωκώδικες, Ευρωπαϊκές Προδιαγραφές, Οδηγίες κ.λπ. που προβλέπουν όρια, τρόπο επεξεργασίας πριν την διάθεση των απόβλητων κ.λπ. πρέπει υποχρεωτικά να τηρούνται κατ' ελάχιστον.

Ειδικά για τα πλυντήρια, η μονάδα επεξεργασίας θα πρέπει να περιλαμβάνει τουλάχιστον λασποσυλλέκτη, ελαιοσυλλέκτη (υγρών με ειδικό βάρος <0.95 g/cm³) και φρεάτιο συλλογής επιπλεουσών ουσιών.

Η διαστασιολόγηση, η προμήθεια και η εγκατάσταση του λιποσυλλέκτη θα γίνεται σύμφωνα με το ευρωπαϊκό πρότυπο EN 1825.

Εφόσον δεν πραγματοποιηθούν τα προαναφερόμενα, ισχύουν οι προβλεπόμενες κυρώσεις.

2.21 Άρθρο: Εργαστηριακές αναλύσεις

Κάθε επιχείρηση που είναι συνδεδεμένη με το δίκτυο ακαθάρτων που διαχειρίζεται ή ανήκει στη Δ.Ε.Υ.Α.Χ., και διοχετεύει υγρά απόβλητα που χρήζουν παρακολούθησης και μετρήσεων, φροντίζει να διενεργεί με δαπάνες της, τακτικές εργαστηριακές αναλύσεις, για τον έλεγχο των χαρακτηριστικών της παροχής των υγρών αποβλήτων της. Τα στοιχεία αυτά τα διατηρεί σε αρχείο, διαθέσιμα για έλεγχο ανά πασά στιγμή και τα κοινοποιεί με ηλεκτρονικό ταχυδρομείο στο Τμήμα Αποχέτευσης της Δ.Ε.Υ.Α.Χ. σε περίπτωση της ζητηθεί.

Οι εργαστηριακές αναλύσεις διενεργούνται από διαπιστευμένο κατά ISO 17025 εργαστήριο. Για κάθε δειγματοληψία αναφέρεται ο χρόνος και η θέση του δείγματος. Τα αποτελέσματα υπογράφουν ο αρμόδιος της δειγματοληψίας, ο υπεύθυνος του αναλυτικού εργαστηρίου και ο Νόμιμος Εκπρόσωπος της επιχείρησης. Για τις δειγματοληψίες και τις εργαστηριακές αναλύσεις, υγρών αποβλήτων εφαρμόζονται τα κάτωθι:

- Οι δειγματοληψίες αναφέρονται σε τυχαία στιγμιαία δείγματα.
- Οι εργαστηριακοί προσδιορισμοί των υγρών αποβλήτων και η έκφραση των αντιστοίχων αποτελεσμάτων πραγματοποιούνται βάσει των προτύπων μεθόδων αναλύσεων της Ευρωπαϊκής Επιτροπής Τυποποίησης (CEN) που εκδίδονται από τον ΕΛΟΤ ή του Διεθνούς Οργανισμού Τυποποίησης ISO ή οι εργαστηριακές μέθοδοι που προβλέπονται στα STANDARD METHODS FOR THE EXAMINATION OF WATER AND WASTE WATER της AWWA με την εφαρμογή πρότυπου ποιότητας ISO 17025. Η ορθότητα των αποτελεσμάτων θα βεβαιώνεται από ιδιωτικό χημικό εργαστήριο (με έγκριτη άδεια λειτουργίας) ή άλλο επίσημο κρατικό ή πανεπιστημιακό εργαστήριο.
- Τα δείγματα λαμβάνονται από το ειδικό φρεάτιο δειγματοληψίας που κατασκευάζεται σύμφωνα με την από τη Δ.Ε.Υ.Α.Χ. εγκεκριμένη άδεια διάθεσης, παρουσία του υπεύθυνου της επιχείρησης.

Τα δείγματα μπορεί να λαμβάνονται από την έξοδο της μονάδας αντιρρύπανσης και επεξεργασίας υγρών αποβλήτων, από κατάλληλο εσωτερικό φρεάτιο ή από άλλο σημείο της εγκατάστασης, κατά την κρίση της Υπηρεσίας.

2.22 Άρθρο: Αξιολόγηση εργαστηριακών αναλύσεων

Οι παράμετροι που εξετάζονται σε κάθε δείγμα καθορίζονται από την Δ.Ε.Υ.Α.Χ. αφού ληφθεί υπόψη η φύση της παραγωγικής δραστηριότητας και οι ιδιαιτερότητες κάθε επιχείρησης.

Η συχνότητα ελέγχου της ποιότητας απορροής της εγκατάστασης επεξεργασίας υγρών αποβλήτων από παραγωγικές δραστηριότητες κατά την διάρκεια ισχύος της Προσωρινής ή Οριστικής Άδειας Διάθεσης υγρών αποβλήτων καθορίζονται από την Δ.Ε.Υ.Α.Χ.

Οι εξεταζόμενες παράμετροι και τα όρια τους φαίνονται στον ΠΙΝΑΚΑ ΟΡΙΩΝ ΑΠΟΡΡΙΨΗΣ (βλέπε σχετικό Παράρτημα).

Εφόσον διαπιστωθούν υπερβάσεις ορίων των παραμέτρων αυτών, ενημερώνεται εγγράφως η επιχείρηση, η οποία υποχρεούται να επαναφέρει την ποιότητα των υγρών αποβλήτων, μέσα στα προβλεπόμενα από τον ΠΙΝΑΚΑ ΟΡΙΩΝ ΑΠΟΡΡΙΨΗΣ, όρια αποκλειστικά με την κατάλληλη επεξεργασία ή/και διαχείριση. Για την προσαρμογή της ποιότητας των αποβλήτων χορηγείται στην επιχείρηση χρονική προθεσμία η οποία δεν μπορεί να υπερβαίνει τους δύο (2) μήνες.

Ο τρόπος με τον οποίο θα επιτευχθούν τα όρια γνωστοποιείται από την επιχείρηση στην Δ.Ε.Υ.Α.Χ. η οποία έχει το δικαίωμα να πραγματοποιήσει αυτοψία για να επιβεβαιώσει τα δηλωθέντα από την επιχείρηση.

Εφόσον στα επόμενα δείγματα διαπιστωθούν εκ νέου υπερβάσεις ορίων, η επιχείρηση ενημερώνεται εγγράφως, ακυρώνεται η Άδεια Διάθεσης της και υποχρεούται να υποβάλει νέα αίτηση Άδειας Διάθεσης.

Αν η επιχείρηση δεν υποβάλει νέα αίτηση και ταυτόχρονα εξακολουθήσουν οι υπερβάσεις, επιβάλλονται οι ανάλογες κυρώσεις.



3 ΚΑΝΟΝΙΣΜΟΣ ΔΙΑΧΕΙΡΙΣΗΣ ΔΙΚΤΥΩΝ ΑΠΟΧΕΤΕΥΣΗΣ ΟΜΒΡΙΩΝ

3.1 Άρθρο: Αντικείμενο του Κανονισμού

Η τεχνικά ορθή και με επιστημονικές πρακτικές διαχείριση των όμβριων υδάτων μιας οικιστικής περιοχής (είτε είναι αστική είτε όχι) αποτελεί μείζονα αλλά και κρίσιμη υποχρέωση και ευθύνη των φορέων και των υπηρεσιών που θεσμικά εμπλέκονται και υποχρεούνται να μεριμνούν για τη διαμόρφωση και τη διαχείριση του αστικού περιβάλλοντος. Η διαχείριση των όμβριων υδάτων αποσκοπεί στη βελτίωση της ποιότητας ζωής στις αστικές περιοχές και στην ποιότητα των απορροέντων υδάτων, στη μείωση του συνολικού απορροέντος όγκου νερού και της αιχμής της απορροής, ενώ παράλληλα συμβάλλει στον περιορισμό της όχλησης λόγω ανεπάρκειας των δικτύων αποχέτευσης.

Η μη ορθή και η μη επιστημονική διαχείριση των δικτύων όμβριων με την κατασκευή αυθαίρετων έργων διαχείρισης όμβριων, αλλά και η υλοποίηση τεχνικών παρεμβάσεων στο φυσικό περιβάλλον, έχει σαν αποτέλεσμα την εμφάνιση ποικίλων προβλημάτων όπως: αύξηση της επιφανειακής απορροής που σε πολλές περιπτώσεις οδηγεί στη δημιουργία πλημμυρικών φαινομένων, κίνδυνος υπερχείλισης του συστήματος όταν το δίκτυο είναι παντοροϊκό απειλώντας τη δημόσια υγεία και υποβαθμίζοντας το περιβάλλον, υποβάθμιση της ποιότητας του νερού και της ποιότητας των αποδεκτών της επιφανειακής απορροής λόγω μεταφοράς ρύπων από το αστικό περιβάλλον κτλ.

Η Δ.Ε.Υ.Α.Χ. είναι ένας εκ του νόμου οριζόμενος φορέας που έχει αρμοδιότητα να σχεδιάζει, να μελετά, να κατασκευάζει, να διαχειρίζεται και να λειτουργεί τα δίκτυα όμβριων που βρίσκονται εντός των σχεδίων πόλεων οικιστικών περιοχών.

Ο Κανονισμός αυτός περιλαμβάνει τους όρους λειτουργίας και συντήρησης του δικτύου διάθεσης των όμβριων υδάτων της περιοχής αρμοδιότητας της Δ.Ε.Υ.Α.Χ. Περιγράφονται οι βασικές αρχές που πρέπει να διέπουν τη διαχείριση και τη λειτουργία των δικτύων όμβριων, καθορίζονται οι αρμοδιότητες και οι ευθύνες των διαφόρων φορέων και προτείνονται τρόποι για την ορθολογικότερη λειτουργία αυτών.

3.2 Άρθρο: Αρμοδιότητα και κυριότητα φορέων

1. Οι αγωγοί του δικτύου όμβριων υδάτων κατασκευάζονται σε εγκεκριμένους δρόμους ή κοινόχρηστους χώρους. Οι κοινόχρηστοι χώροι ορίζονται σύμφωνα με τις διατάξεις της παραγράφου 39 του Άρθρου 2 του Νέου Οικοδομικού Κανονισμού (Ν.Ο.Κ.), (Ν. 4067/2012), όπως εκάστοτε ισχύουν.

2. Η μελέτη, κατασκευή, ένταξη, λειτουργία και συντήρηση των αγωγών του δικτύου όμβριων υδάτων και των εξωτερικών διακλαδώσεων γίνεται από τον εκάστοτε αρμόδιο φορέα (Δ.Ε.Υ.Α. , Ο.Τ.Α. κ.τ.λ.).

3. Σύμφωνα με τον Ν.4483/17, Άρθρο 1, αρμόδιος φορέας που έχει την ευθύνη για τη μελέτη, κατασκευή, συντήρηση, εκμετάλλευση, διοίκηση και λειτουργία των δικτύων συλλογής όμβριων υδάτων είναι οι Δ.Ε.Υ.Α. στην περιοχή αρμοδιότητάς τους.

Οι κατά τόπο αρμόδιες Περιφέρειες και δήμοι είναι υπεύθυνοι για τα φρεάτια υδροσυλλογής όμβριων, τα διευθετημένα ή μη ρέματα (ανοικτά ή καλυμμένα) και γενικά για τα έργα αντιπλημμυρικής προστασίας, όπως αυτό αναφέρεται στην κείμενη νομοθεσία, όπως αυτή

ισχύει, αναφορικά με τις αρμοδιότητες δήμων και περιφερειών. Ενδεικτικά αλλά όχι περιοριστικά αναφέρονται τα εξής:

- Η Περιφέρεια σύμφωνα με τις παραγράφους Γ και Δ της με αριθμ. πρωτ. 33269/912/2007 (ΦΕΚ 1888B/14-09-2007) απόφαση του Γ.Γ. της Περιφέρειας Βορείου Αιγαίου έχει την ευθύνη για τη συντήρηση και τον καθαρισμό φρεατίων υδροσυλλογής και δικτύων ομβρίων σε οδούς αρμοδιότητάς της που αναφέρονται στο ανωτέρω ΦΕΚ.
- Η Περιφέρεια σύμφωνα με το άρθρο 224 του ν. 4555/2018 (ΦΕΚ/τ. Α'/133 19-07-2018) είναι αρμόδια μόνο για τον καθαρισμό και την αστυνόμευση ρεμάτων.
- Στο ΦΕΚ 948B/09-02-2024 αναφέρεται η ανάθεση αρμοδιοτήτων εκπόνησης, μελέτης και εκτέλεσης υλοποίησης έργων διευθέτησης/αντιπλημμυρικής προστασίας των εργασιών συντήρησης σε υδατορέματα, σύμφωνα με τις διατάξεις του άρθρου 7, του ν. 4258/2014 (Α'94).
- Σύμφωνα με την κείμενη νομοθεσία υπεύθυνες για τη συντήρηση και απροβλημάτιστη λειτουργία των μεταλλικών σχαρών των φρεατίων υδροσυλλογής καθώς και των μεταλλικών καλυμμάτων (καπακιών) των φρεατίων ελέγχου και επίσκεψης των κεντρικών δικτύων όμβριων αλλά και ακαθάρτων, είναι οι αρμόδιες υπηρεσίες της περιφέρειας ή του δήμου που είναι υπεύθυνες για τη σωστή λειτουργία και συντήρηση του οδικού δικτύου το οποίο περιλαμβάνει πεζοδρόμια, δρόμους και λεωφόρους.

3.3 Άρθρο: Διάθεση όμβριων από τους καταναλωτές

1. Οι καταναλωτές διαθέτουν τα όμβρια των ιδιοκτησιών τους σύμφωνα με τα οριζόμενα στον Νέο Οικοδομικό Κανονισμό (Ν.Ο.Κ.) στα ρείθρα των δρόμων. Οι απολήξεις των υδρορροών των ιδιοκτησιών τους δεν επιτρέπεται να βρίσκονται σε επίπεδο χαμηλότερο ή υψηλότερο από αυτό του υψομέτρου του ρείθρου της οδού διάθεσης. Η διάθεση των όμβριων στα ρείθρα των δρόμων γίνεται σε εφαρμογή και σε συνέχεια σχετικής Μελέτης, η οποία έχει συνταχθεί από αρμόδιο μηχανικό.
2. Η απ' ευθείας σύνδεση των υδρορροών των κτιρίων στα δίκτυα συλλογής των όμβριων γίνεται μόνον κατόπιν έκδοσης Άδειας Σύνδεσης από την Δ.Ε.Υ.Α.Χ.
3. Η διάθεση των όμβριων από χώρους που βρίσκονται σε επίπεδο χαμηλότερο, από αυτό της οδού πρόσβασης γίνεται με μέριμνα των ιδιοκτητών των χώρων αυτών και αφού προηγουμένως έχει συνταχθεί σχετική μελέτη από αρμόδιο μηχανικό και έχει εγκριθεί από το Τμήμα Αποχέτευσης της Δ.Ε.Υ.Α.Χ.
4. Τα υπόγεια πηγαία ύδατα που αναβλύζουν στο εσωτερικό των κτιρίων δεν χαρακτηρίζονται ως όμβρια ύδατα αλλά ως λύματα μικρής επιβάρυνσης και για τον λόγο αυτό η διάθεσή τους στα δίκτυα όμβριων ή ακαθάρτων γίνεται κατόπιν σχετικής Άδειας Σύνδεσης από τη Δ.Ε.Υ.Α.Χ.
5. Απαγορεύονται στους ιδιοκτήτες ακινήτων οι ιδιοκατασκευές επί των ρείθρων των δρόμων με οποιαδήποτε μορφή και από οποιοδήποτε υλικό για την είσοδο ή έξοδο οχημάτων από χώρους στάθμευσης. Σε αυτές τις περιπτώσεις, οι ιδιοκτήτες θα απευθύνονται στους κύριους αρμόδιους των οδών, δηλαδή δήμο ή περιφέρεια προκειμένου να αιτηθούν καταβίβαση του πεζοδρομίου για την πρόσβαση των οχημάτων στους χώρους στάθμευσης.

3.4 Άρθρο: Αποχετεύσιμα υγρά

1. Στο δίκτυο συλλογής όμβριων υδάτων δεν επιτρέπεται να αποχετεύονται άλλα υγρά πλην των όμβριων υδάτων (π.χ. λύματα, απόβλητα, ακαθαρσίες κτλ.), ουσίες (εύφλεκτες, εκρηκτικές, επικίνδυνες κτλ.) ή υλικά που μπορούν να εμφράξουν τους αγωγούς ή να προκαλέσουν φθορά ή και άλλα προβλήματα σε αυτά.
2. Απαγορεύεται η χρησιμοποίηση για οποιοδήποτε σκοπό των όμβριων υδάτων που ρέουν σε διευθετημένα ή αδιευθέτητα ρέματα, ή σε αγωγούς όμβριων χωρίς την άδεια του αρμόδιου φορέα.
3. Απαγορεύεται η σύνδεση των εγκαταστάσεων αποχέτευσης λυμάτων ή αποβλήτων με το δίκτυο συλλογής όμβριων σε οποιοδήποτε σημείο.

3.5 Άρθρο: Έλεγχος της διάθεσης όμβριων – Υποδείξεις – Κυρώσεις

1. Ο έλεγχος του τρόπου διάθεσης των όμβριων ενός ακινήτου διενεργείται από τη Δ.Ε.Υ.Α.Χ. και συνίσταται στον έλεγχο τήρησης των όρων του Κανονισμού. Ο έλεγχος έχει σκοπό την εξασφάλιση της σωστής και ασφαλούς λειτουργίας του δικτύου όμβριων.
2. Ο έλεγχος γίνεται υποχρεωτικά στις περιπτώσεις όπου υπάρχουν ενδείξεις για τη μη τήρηση από τον κύριο του ακινήτου διατάξεων του Κανονισμού ή κατόπιν καταγγελιών ή σχετικών συγκεκριμένων οδηγιών και υποδείξεων από τις αρμόδιες αρχές, με τις οποίες η Δ.Ε.Υ.Α.Χ. υποχρεούται και δύναται να συνεργάζεται.
3. Οι δαπάνες ελέγχου χρεώνονται από τη Δ.Ε.Υ.Α.Χ. στον κύριο του ακινήτου, εφόσον από την αυτοψία προκύψει ότι ο κύριος του ακινήτου δεν τήρησε διατάξεις του Κανονισμού. Η χρέωση της δαπάνης αυτής γίνεται απ' ευθείας στον κύριο του ακινήτου και περιλαμβάνεται στον επόμενο λογαριασμό.
4. Αν κατά τον έλεγχο της διάθεσης των όμβριων ενός ακινήτου κριθεί απαραίτητη η εξακρίβωση στοιχείων, η Δ.Ε.Υ.Α.Χ. δύναται να προβεί στην λήψη δειγμάτων για χημικές αναλύσεις των υγρών που διοχετεύονται. Η δαπάνη για τη λήψη δειγμάτων και τις χημικές αναλύσεις χρεώνεται στον κύριο του ακινήτου μέσω των σχετικών λογαριασμών.
5. Αν κατά τον έλεγχο διαπιστωθεί η μη τήρηση διατάξεων του Κανονισμού, υποδεικνύεται εγγράφως από τη Δ.Ε.Υ.Α.Χ. στον κύριο του ακινήτου να εκτελέσει εντός τακτής προθεσμίας, με φροντίδα, ευθύνη και δαπάνη του, κάθε αναγκαία συμπληρωματική ή τροποποιητική εργασία.
6. Η μη συμμόρφωση με τους όρους του παρόντος Κανονισμού επιφέρει διοικητικές και ποινικές κυρώσεις. Η επιβολή προστίμου γίνεται κατόπιν σύνταξης σχετικού πρωτοκόλλου από τις αρμόδιες υπηρεσίες της Δ.Ε.Υ.Α.Χ. σε συνέχεια των σχετικών αυτοψιών.
7. Η αυθαίρετη και μη εγκεκριμένη παρέμβαση στα δίκτυα όμβριων της Δ.Ε.Υ.Α.Χ. από οιονδήποτε απαγορεύεται και επισύρει την επιβολή κυρώσεων και προστίμων από τη Δ.Ε.Υ.Α.Χ.

3.6 Άρθρο: Κατηγορίες δικτύων όμβριων

Τα αδειοδοτημένα δίκτυα όμβριων είναι το σύνολο των αγωγών και των σωληνώσεων που σχεδιάζονται και κατασκευάζονται κατά τα οριζόμενα στα προηγούμενα Άρθρα. Τα δίκτυα αυτά χωρίζονται σε δύο κατηγορίες:

- Υφιστάμενα δίκτυα διαχείρισης όμβριων

- Νέα δίκτυα όμβριων

3.6.1 Υφιστάμενα δίκτυα όμβριων

Τα υφιστάμενα δίκτυα διαχείρισης όμβριων είναι τα δίκτυα των κλειστών αγωγών, τα οποία λειτουργούν ως στοιχεία διαχείρισης των όμβριων. Τα δίκτυα αυτά μεταβιβάστηκαν στην Δ.Ε.Υ.Α.Χ. από τις τεχνικές υπηρεσίες, είτε των δήμων, είτε των νομαρχιών, είτε των περιφερειών. Τα δίκτυα αυτά με την σειρά τους χωρίζονται σε δύο κατηγορίες:

3.6.1.1 Τα αδειοδοτημένα δίκτυα όμβριων

Είναι τα δίκτυα όμβριων τα οποία κατασκευάστηκαν αφού προηγουμένως συντάχθηκαν τα κατάλληλα σχέδια και οι κατάλληλες μελέτες και οι οποίες εγκρίθηκαν από τις εμπλεκόμενες αρμόδιες υπηρεσίες. Στην συνέχεια εκδόθηκαν οι αναγκαίες και προβλεπόμενες περιβαλλοντικές και λοιπές αδειοδοτήσεις και εγκρίσεις, προκειμένου να υλοποιηθεί η κατασκευή τους. Οι κατασκευαστικές εργασίες που εκτελέστηκαν ακολούθησαν πιστά τις εκπονηθείσες μελέτες και τις όποιες τροποποιήσεις τους που έγιναν σε εφαρμογή των όποιων εγκρίσεων και αδειοδοτήσεων.

Στην συνέχεια και αφού ολοκληρώθηκε η κατασκευή τους υλοποιήθηκαν επιτυχώς οι δοκιμές λειτουργίας τους και ελέγχθηκε η ορθότητα και ποιότητα της κατασκευής τους. Ακολούθως συντάχθηκαν προς τούτο τα σχετικά πρωτόκολλα παραλαβής, με τα οποία πιστοποιείται τόσο η ορθή κατασκευή τους όσο και η ορθή λειτουργία τους. Κατόπιν τούτων παραδοθήκαν με πρωτόκολλο παράδοσης – παραλαβής στην Δ.Ε.Υ.Α. Χίου.

3.6.1.2 Μη αδειοδοτημένα δίκτυα διαχείρισης όμβριων

Μη αδειοδοτημένα δίκτυα όμβριων είναι τα δίκτυα τα οποία δεν πληρούν τις πιο πάνω προδιαγραφές. Τα δίκτυα αυτά συνήθως έχουν προκύψει ως αποτέλεσμα κατασκευαστικών ενεργειών και παρεμβάσεων ιδιωτών, αλλά και πολλές φορές των τεχνικών υπηρεσιών, είτε των δήμων, είτε των περιφερειών. Οι παρεμβάσεις αυτές όμως έγιναν χωρίς να τηρηθούν, να ακολουθηθούν και να εφαρμοστούν οι αναγκαίες διαδικασίες, όπως περιεγράφηκαν ανωτέρω για τη χάραξη, τη διαστασιολόγηση, την αδειοδότηση και τέλος την κατασκευή των δικτύων όμβριων. Συνήθως αποτελούνται από υποδιαστασιολογημένους αγωγούς, οι οποίοι δεν έχουν ούτε το επαρκές βάθος, αλλά ούτε και σωστή διάταξη και χάραξη για να επιτελέσουν το σκοπό για τον οποίο υπάρχουν. Τις περισσότερες φορές αποτελούνται από σωλήνες που τοποθετήθηκαν σε προϋπάρχοντα ορύγματα, αυλάκια και ρέματα ελαττώνοντας έτσι την ωφέλιμη διατομή (στένωση) με αποτέλεσμα να είναι ανεπαρκή για την απορροή των όμβριων και να δημιουργούνται πλημμυρικές καταστάσεις.

3.6.2 Νέα δίκτυα όμβριων

Τα νέα δίκτυα όμβριων είναι ταυτόχρονα και αδειοδοτημένα δίκτυα όμβριων, καθώς αυτά μελετώνται, σχεδιάζονται και κατασκευάζονται σύμφωνα με αυτά που αναφέρθηκαν και πιο πάνω.

3.7 Άρθρο: Σχεδιασμός δικτύων όμβριων

Τα δίκτυα όμβριων μελετώνται και σχεδιάζονται σύμφωνα με τις εξισώσεις των Hazen-Williams. Ειδικότερα, στις αστικές περιοχές οι οποίες αποτελούν και το κύριο αντικείμενο ενδιαφέροντος των Δ.Ε.Υ.Α., οι υδρολογικές απώλειες κατά την μετατροπή της βροχής σε απορροή είναι εξαιρετικά μικρές, καθώς ένα σημαντικό τμήμα της λεκάνης απορροής είναι καλυμμένο από αδιαπέραστα στο

νερό υλικά (τσιμέντο, άσφαλτος κ.λπ.). Για τον υπολογισμό της πλημμύρας σχεδιασμού λαμβάνεται υπ' όψη:

1. η επιφάνεια της λεκάνη απορροής
2. η κρίσιμη ένταση της βροχόπτωσης
3. ο συντελεστής απορροής.

Ως περίοδος επαναφοράς για τα υπό μελέτη έργα λαμβάνονται υπ' όψη τα πιο κάτω μεγέθη:

- A) Για αγωγούς οικιστικών περιοχών T=2 έτη έως T=15 έτη με συνηθέστερο το T=5 έτη
- B) Για αγωγούς εμπορικών περιοχών και κεντρικούς συλλεκτήρες όμβριων T=10 έως 15 έτη
- Γ) Για τα αντιπλημμυρικά έργα και για τις διευθετήσεις υδατορεμάτων T=50 έτη.
- Δ) Για διευθετήσεις ποταμών και μεγάλων λεκανών απορροής ορίζεται T > 100 έτη.

Ο σχεδιασμός των δικτύων όμβριων θα πρέπει να λαμβάνει τις κατά τόπους ιδιαίτερες συνθήκες της περιοχής αρμοδιότητας της Δ.Ε.Υ.Α.Χ. σύμφωνα με το εκπονημένο Στρατηγικό Σχέδιο της περιφέρειας (Master Plan) Διαχείρισης Όμβριων Υδάτων. Σε αυτό θα καθορίζονται α) τα υδατορέματα που πρέπει να διατηρηθούν και να προστατευτούν, ώστε να αποτελέσουν τους αποδέκτες του δικτύου αποχέτευσης όμβριων υδάτων της περιοχής, β) η γενική διάταξη και οι διαστάσεις των κύριων συλλεκτήριων αγωγών όμβριων υδάτων, όπου θα αποχετεύονται τα όμβρια των οδών και των υπόψη περιοχών, (γ) πιθανές περιοχές αξιοποίησης για ανάσχεση πλημμυρικών ροών.

3.8 Άρθρο: Πόροι χρηματοδότησης των δικτύων όμβριων

Οι πόροι χρηματοδότησης για τη λειτουργία, συντήρηση και κατασκευή των δικτύων όμβριων, όπως αυτοί ορίζονται στον Ν. 1069/80 και στον Ν. 4483/17 είναι οι εξής:

3.8.1 Πόροι προερχόμενοι από ίδια έσοδα των Δ.Ε.Υ.Α.

Αφορούν τα κεφάλαια που προέρχονται από τα χρήματα που εισπράττει η Δ.Ε.Υ.Α. από τους καταναλωτές σε συνέχεια έκδοσης των σχετικών λογαριασμών. Οι λογαριασμοί αυτοί εκδίδονται σε εφαρμογή της εγκριθείσας τιμολογιακής πολιτικής της Δ.Ε.Υ.Α. και περιλαμβάνουν τα εξής:

3.8.1.1 Πάγιο τέλος δικτύου όμβριων

Ορίζεται ως ποσοστό του συνολικού παγίου που αναγράφεται στον εκδιδόμενους λογαριασμούς και αφορά την κάλυψη μέρους του ελαχίστου κόστους λειτουργίας των δικτύων αποχέτευσης όμβριων. Το τέλος αυτό επιβάλλεται σε εφαρμογή του Άρθρου 10 του νόμου 1069/80, του Άρθρου 10 παράγραφος 11 του νόμου 4071/12 και του Άρθρου 5 παράγραφος (ε) του νόμου 4483/17.

3.8.1.2 Τέλος σύνδεσης με το δίκτυο αποχέτευσης

Τέλος σύνδεσης με το δίκτυο αποχέτευσης (Άρθρο 10 παρ. 1γ Ν.1069/80 όπως αντικ. με το Άρθρο 5 παρ. 1β. του Ν.4483/2017). Το τέλος σύνδεσης με το δίκτυο αποχέτευσης όμβριων υπολογίζεται με βάση:

1. Τη συνολική επιφάνεια του κτίσματος και εκφράζεται ανά m² επιφάνειας. Συνολική επιφάνεια ενός κτίσματος ορίζουμε το άθροισμα των επιφανειών που συμμετέχουν στον υπολογισμό του συντελεστή δόμησης και επιφανειών χώρων που δεν συμμετέχουν στον υπολογισμό αυτό, αλλά οι

χώροι αυτοί λειτουργούν σαν χώροι κύριας χρήσης ή/και έχουν εγκατεστημένο εσωτερικό δίκτυο αποχέτευσης.

2. Το μήκος πρόσοψης του οικοπέδου. Σαν πρόσοψη θεωρείται η πλευρά του οικοπέδου από την οποία θα γίνει η παροχή (σύνδεση). Ο υπολογισμός της τιμής καθορίζεται με απόφαση του Δ.Σ.

Σε περίπτωση προσθήκης σε νόμιμα συνδεδεμένο ακίνητο ή λειτουργίας βοηθητικού χώρου σαν χώρου κύριας χρήσης επιβάλλονται επιπλέον τέλη σύνδεσης μόνο για τους χώρους αυτούς.

Ακίνητα συνδεδεμένα με το δίκτυο αποχέτευσης, τα οποία είχαν καταβάλει τέλη σύνδεσης, κατ' αποκοπή ή με οποιοδήποτε άλλη μέθοδο υπολογισμού, πέραν της ανωτέρω, τότε γίνεται επανυπολογισμός αυτών και ο ιδιοκτήτης οφείλει να καταβάλει την διαφορά που θα προκύψει.

Σε περίπτωση κατεδάφισης παλαιού κτίσματος και ανέγερσης νέου καταβάλλονται εξ' αρχής τα τέλη σύνδεσης του νέου ακινήτου που αναφέρονται σε ανώτερο Άρθρο.

3.8.1.3 Δαπάνη διακλάδωσης και σύνδεσης

Δαπάνη διακλάδωσης και σύνδεσης προς τον αγωγό αποχέτευσης (Άρθρο 10 παρ. 1δ όπως αντικ. με το Άρθρο 5 παρ.1γ του Ν.4483/2017 και Άρθρο 15 Ν.1069/80 όπως τροποπ. από την παρ. 5 του Άρθρου 6 του Ν.2307/95).

3.8.1.4 Τέλος χρήσης αποχέτευσης όμβριων

Το τέλος αυτό αναγράφεται, ως ποσοστό της αξίας του τέλους ύδρευσης και επιβάλλεται σε εφαρμογή των οριζόμενων στο Άρθρο 5.1.ζ και στο Άρθρο 10.1 του νόμου 4483/17. Ο υπολογισμός αυτού του τέλους γίνεται έτσι ώστε να καλύπτεται το κόστος συντήρησης και λειτουργίας των δικτύων όμβριων.

3.8.1.5 Τέλος κατασκευής «αδειοδοτημένων έργων αποχέτευσης όμβριων»

Το τέλος κατασκευής έργων αποχέτευσης όμβριων αφορά τόσο την μελέτη και την κατασκευή των νέων «αδειοδοτημένων έργων αποχέτευσης όμβριων», όσο και την μετατροπή υφισταμένων έργων σε «αδειοδοτημένα έργα αποχέτευσης όμβριων» και επιβάλλεται προκειμένου να μελετηθούν και να κατασκευαστούν τα εν λόγω έργα.

3.8.1.6 Δαπάνη ελέγχου - αυτοψίας

Αφορά έλεγχο – αυτοψία του Τμήματος Αποχέτευσης για αιτήσεις που υποβλήθηκαν για σχετικά θέματα. Εάν το εν λόγω πρόβλημα είναι υπαιτιότητα του αιτούντος και όχι της Δ.Ε.Υ.Α.Χ, ο αιτών χρεώνεται στο λογαριασμό του με το ποσό της δαπάνης ελέγχου – αυτοψίας. Η δαπάνη αυτή καθορίζεται με απόφαση του Διοικητικού Συμβουλίου.

3.8.1.7 Εισφορές τρίτων για εκτέλεση έργων αποχέτευσης όμβριων

Είναι τα έκτακτα έσοδα των Δ.Ε.Υ.Α. που εισπράττονται σε εφαρμογή των οριζόμενων στο Άρθρο 5 παράγραφος (ιβ) του νόμου 4483/17. Τα έσοδα αυτά αφορούν τις εισφορές τρίτων, οι οποίοι αιτούνται σύμφωνα με τα οριζόμενα, την μελέτη και την κατασκευή «αδειοδοτημένων έργων αποχέτευσης όμβριων», όπως την κατασκευή νέων δικτύων όμβριων ή την τοποθέτηση νέων φρεατίων όμβριων.

3.8.2 Πόροι από διάφορα χρηματοδοτικά προγράμματα

Οι πόροι αυτοί αφορούν παντός είδους χρηματοδοτήσεις των Δ.Ε.Υ.Α. από τα διάφορα Ευρωπαϊκά και Εθνικά προγράμματα και σχετίζονται με την εκπόνηση μελετών και την κατασκευή έργων αρμοδιότητας των Δ.Ε.Υ.Α., όπως αυτό ορίζεται στο Άρθρο 5 παράγραφος (ιγ) του νόμου 4483/17.



4 ΠΑΡΑΡΤΗΜΑΤΑ

4.1 Παράρτημα: Κατηγορίες Αποχέτευσης και Άδειες

Πίνακας συσχέτισης κατηγοριών αποχέτευσης με τις Άδειες που υποχρεούνται να διαθέτουν:

Κωδικός Κατηγορίας	Κατηγορία Αποχέτευσης	Άδεια		
		Σύνδεσης		Διάθεσης
ΟΚ1	Οικιακό 1	Όμβρια	Ακάθαρτα	-
ΕΠ1	Επαγγελματικό 1	Όμβρια	Ακάθαρτα	Υγρά Απόβλητα
ΕΠ2	Επαγγελματικό 2.1 και 2.2	Όμβρια	Ακάθαρτα	Υγρά Απόβλητα
ΥΓ1	Υγειονομικό 1	Όμβρια	Ακάθαρτα	Υγρά Απόβλητα

Το Τμήμα Αποχέτευσης της Δ.Ε.Υ.Α.Χ. είναι αρμόδιο για την εξέταση των αιτήσεων, των φακέλων δικαιολογητικών αδειών σύνδεσης και διάθεσης, των αυτοψιών – ελέγχων – δειγματοληψιών, για την έγκριση των φακέλων και την έκδοση των σχετικών αδειών.

4.2 Διαδικασία χορήγησης Άδειας Σύνδεσης με το κεντρικό δίκτυο αποχέτευσης ακαθάρτων ή/και όμβριων υδάτων (Άδεια Σύνδεσης)

Αριθμός Σταδίου	Τίτλος Σταδίου	Περιγραφή Σταδίων	Άδεια σύνδεσης αποχέτευσης	
			Νέα	Υφιστάμενη
1	Υποβολή αίτησης σύνδεσης αποχέτευσης	<p>Υποβάλλεται αίτηση από τον ιδιοκτήτη ή διαχειριστή (όχι τον ενοικιαστή) του ακινήτου για Άδεια Σύνδεσης με το κεντρικό δίκτυο αποχέτευσης ακαθάρτων ή/και όμβριων υδάτων (Άδεια Σύνδεσης).</p> <p>Στην αίτηση ορίζεται ο υπεύθυνος – επιβλέπων μηχανικός και ο εγκαταστάτης υδραυλικός.</p> <p>Μετά την υποβολή της αίτησης, αυτή αποστέλλεται από τη Δ.Ε.Υ.Α.Χ., στο ηλεκτρονικό ταχυδρομείο του μηχανικού. Ο μηχανικός οφείλει να κάνει όλη την επίσημη επικοινωνία μέσω του μηνύματος αυτού (δηλαδή με απάντηση στο ίδιο mail - υφιστάμενη επικοινωνία ηλεκτρονικού ταχυδρομείου) έως και την ολοκλήρωση της διαδικασίας αδειοδότησης.</p> <p>Ο μηχανικός ή ο υδραυλικός έχει δικαίωμα να μην αποδεχθεί τον ορισμό του, καθώς επίσης μπορεί να παραιτηθεί της διαδικασίας σε οποιοδήποτε στάδιο μετά από υποβολή αίτησης παραίτησής του.</p>	Απαιτείται	Απαιτείται
2	Αποστολή φακέλου αίτησης Άδειας	<p>Υποβολή φακέλου από το μηχανικό με όλα τα απαραίτητα δικαιολογητικά, όπως αυτά φαίνονται στο σχετικό Παράρτημα.</p> <p>Ο πλήρης φάκελος των δικαιολογητικών θα σταλεί με την υφιστάμενη επικοινωνία ηλεκτρονικού ταχυδρομείου (δηλαδή με απάντηση στο αρχικό mail), σε αρχείο .rar.</p> <p>Ο μηχανικός οφείλει να τιτλοδοτήσει το αρχείο ως «Πλήρης φάκελος».</p> <p>Η Δ.Ε.Υ.Α.Χ. θα εξετάσει το φάκελο μόνο όταν είναι πλήρης.</p> <p>Στην περίπτωση που υπάρχουν ελλείψεις, ο μηχανικός οφείλει να τιτλοδοτήσει το αρχείο ως «Ημιτελής φάκελος». Σε αυτή την περίπτωση, εφόσον δεν μπορούν να προσκομισθούν συγκεκριμένα δικαιολογητικά, γίνεται αναφορά στους λόγους έλλειψής των, άλλως ο φάκελος δεν εξετάζεται έως την συμπλήρωση του.</p> <p>Ο τίτλος όλων των αρχείων των δικαιολογητικών θα έχει συγκεκριμένη μορφή και αυτή είναι: «ΕΕΕΕΜΜΗΗ ΑΡ. ΟΝΟΜΑΣΙΑ ΕΓΓΡΑΦΟΥ» π.χ. 20220924 1805 ΣΥΜΒΟΛΑΙΟ Επεξήγηση:</p>	Απαιτείται	Απαιτείται

		ΕΕΕΕΜΜΗΗ: Ημερομηνία σύνταξης με τη μορφή Πλήρες Έτος/Μήνας/Ημέρα ΑΡ.: Αριθμός πρωτοκόλλου εγγράφου Ονομασία εγγράφου: Είναι η ονομασία που χαρακτηρίζει το συγκεκριμένο έγγραφο. Π.χ. Συμβόλαιο, άδεια κ.λπ.		
3	Εξέταση φακέλου δικαιολογητικών	Ο φάκελος των υποβληθέντων δικαιολογητικών εξετάζεται από το Τμήμα Αποχέτευσης μόνο εάν είναι πλήρης και δεν απουσιάζει αδικαιολογήτως κάποιο δικαιολογητικό. Μετά την εξέταση του φακέλου, η αίτηση: <ul style="list-style-type: none"> • είτε απορρίπτεται αιτιολογημένα και απαιτούνται διορθωτικές ενέργειες, • είτε εγκρίνεται και υπολογίζεται το ποσό των τελών που χρήζει εξόφλησης (νέες παροχές αποχέτευσης). Για τις αιτήσεις Άδειας Σύνδεσης υφιστάμενης παροχής, υπολογισμός τελών γίνεται μόνο εφόσον αυτά δεν έχουν υπολογιστεί σωστά και δεν έχουν εξοφληθεί με προηγούμενες διαδικασίες. Σε κάθε περίπτωση το αποτέλεσμα γνωστοποιείται στον αιτούντα μέσω της υφιστάμενης επικοινωνίας ηλεκτρονικού ταχυδρομείου.	Απαιτείται	Απαιτείται
4	Αποστολή αποδεικτικού πληρωμής	Αποστολή αποδεικτικών πληρωμής των προϋπολογισμένων τελών μέσω της υφιστάμενης επικοινωνίας ηλεκτρονικού ταχυδρομείου.	Απαιτείται	Κατά περίπτωση
5	Έκδοση Προσωρινής Άδειας Σύνδεσης	Μετά την εξέταση πληρότητας και την έγκριση του φακέλου, την αποπληρωμή των απαραίτητων τελών και την αποστολή των αποδεικτικών πληρωμής, εκδίδεται και αποστέλλεται εντός τριάντα (30) ημερών η Προσωρινή Άδεια Σύνδεσης . Η ισχύς της Άδειας είναι από δύο έως δώδεκα (2 – 12) μήνες ανάλογα με τη θέση και το μέγεθος του εν λόγω ακινήτου και αντιστοίχως των απαραίτητων εργασιών και των απαιτούμενων αδειοδοτήσεων. Η Προσωρινή Άδεια Σύνδεσης μπορεί να επεκταθεί μετά από σχετική αίτηση παράτασης του μηχανικού. Η αίτηση αυτή υποβάλλεται τουλάχιστον δέκα (10) ημέρες πριν από τη λήξη της ισχύουσας Άδειας. Η παράταση μπορεί να έχει χρονική διάρκεια ίση με αυτή της αρχικής Άδειας. Η εν λόγω Άδεια μπορεί να χρησιμοποιηθεί για τις ανάγκες οποιασδήποτε άλλης εμπλεκόμενης υπηρεσίας πχ. άδεια και αυτοψία αρχαιολογίας, άδεια τομής και αποκατάστασης οδοστρώματος Δήμου ή Περιφέρειας.	Απαιτείται	Δεν απαιτείται

6	Κατασκευή Σύνδεσης Αποχέτευσης και αποστολή φακέλου αίτησης και επιπλέον δικαιολογητικών	<p>Πριν την έναρξη των εργασιών κατασκευής της σύνδεσης αποχέτευσης και της διακλάδωσης με το κεντρικό δίκτυο αποχέτευσης, ο επιβλέπων μηχανικός οφείλει να ενημερώσει το Τμήμα Αποχέτευσης για το διάστημα έναρξης και λήξης αυτών. Το Τμήμα Αποχέτευσης διατηρεί το δικαίωμα να προβεί σε αυτοψία ανά πάσα στιγμή.</p> <p>Απαρεγκλίτως ο μηχανικός οφείλει:</p> <ul style="list-style-type: none"> • Να κρατήσει φωτογραφικό αρχείο τουλάχιστον 20 φωτογραφιών. • Να αποτυπώσει με στίγμα GPS το σημείο διακλάδωσης με τον κεντρικό αγωγό αποχέτευσης. <p>Με την ολοκλήρωση των εργασιών αποστέλλονται όλα τα δικαιολογητικά του έκτου (6) σταδίου στο Τμήμα Αποχέτευσης της Δ.Ε.Υ.Α.Χ.</p> <p>Εκτελούνται απαρεγκλίτως μόνο οι εργασίες που περιγράφονται στον εγκριθέντα φάκελο. Στην περίπτωση που για οποιονδήποτε λόγο δεν μπορούν αυτές να ολοκληρωθούν, τότε αυτές πρέπει να σταματήσουν αμέσως, να ειδοποιηθεί η Δ.Ε.Υ.Α.Χ. και να επανυποβληθεί νέος φάκελος με νέα δεδομένα.</p> <p>Στην περίπτωση που για οποιοδήποτε λόγο δεν ακολουθούνται τα προβλεπόμενα από τον εγκριθέντα φάκελο ή υπάρχει ασυμφωνία μεταξύ των εμπλεκόμενων μερών (ιδιοκτήτης, υδραυλικός, μηχανικός) και κάποιο από αυτά παραιτηθεί της διαδικασίας, τότε η Άδεια παύει να ισχύει. Σε αυτή την περίπτωση η διαδικασία αίτησης επανεκκινείται.</p> <p>Με την ολοκλήρωση όλων των απαιτούμενων εργασιών, αποστέλλεται ο φάκελος με τα επιπλέον δικαιολογητικά.</p> <p>Ο φάκελος της αίτησης με τα επιπλέον δικαιολογητικά θα σταλεί με την υφιστάμενη επικοινωνία ηλεκτρονικού ταχυδρομείου (δηλαδή με απάντηση στο αρχικό mail), σε αρχείο .rar.</p>	Απαιτείται	Απαιτείται μόνο η αποστολή των επιπλέον Δικαιολογητικών
7	Εξέταση φακέλου αίτησης και επιπλέον δικαιολογητικών	<p>Ο φάκελος της αίτησης με τα επιπλέον δικαιολογητικά εξετάζεται από το Τμήμα Αποχέτευσης μόνο εάν είναι πλήρης και δεν απουσιάζει αδικαιολογήτως κάποιο δικαιολογητικό.</p> <p>Μετά την εξέταση του φακέλου, η αίτηση:</p> <ul style="list-style-type: none"> • είτε απορρίπτεται αιτιολογημένα και απαιτούνται διορθωτικές ενέργειες, 	Απαιτείται	Απαιτείται

		<ul style="list-style-type: none"> • είτε εγκρίνεται και εκδίδεται εντός τριάντα (30) ημερών η Οριστική Άδεια Σύνδεσης. <p>Σε κάθε περίπτωση το αποτέλεσμα γνωστοποιείται στον αιτούντα μέσω της υφιστάμενης επικοινωνίας ηλεκτρονικού ταχυδρομείου.</p>		
8	Έκδοση Οριστικής Άδειας Σύνδεσης	<p>Μετά την ολοκλήρωση των εργασιών και την αποστολή των απαραίτητων δικαιολογητικών, η Δ.Ε.Υ.Α.Χ. προβαίνει σε αυτοψία – έλεγχο.</p> <p>Η αυτοψία – έλεγχος δεν πραγματοποιείται εφόσον στα δικαιολογητικά έκτου σταδίου (6) περιλαμβάνεται το δικαιολογητικό ΑΣ6.6.</p> <p>Το Τμήμα Αποχέτευσης διατηρεί το δικαίωμα να προβεί σε αυτοψία ανά πάσα στιγμή και σε οποιοδήποτε στάδιο της αίτησης.</p> <p>Σε κάθε περίπτωση, και εφόσον έχουν τηρηθεί όλοι οι όροι του Κανονισμού αποχέτευσης και της διαδικασίας της Προσωρινής Άδειας Σύνδεσης, εκδίδεται και αποστέλλεται εντός τριάντα (30) ημερών η Οριστική Άδεια Σύνδεσης. Η Άδεια Σύνδεσης ισχύει επ’ αόριστόν, εφόσον δεν επέρχεται αλλαγή χρήσης ή αλλαγή του συνόλου των τετραγωνικών του κτίσματος, δεν πραγματοποιούνται λειτουργικές ή δομικές αλλαγές στο ακίνητο ή αυτό δεν κατεδαφίζεται.</p>	Απαιτείται	Απαιτείται

4.3 Διαδικασία χορήγησης Άδειας Διάθεσης

Αριθμός Σταδίου	Τίτλος Σταδίου	Περιγραφή Σταδίων	Κατηγορία αποχέτευσης		
			ΕΠ1	ΕΠ2	ΥΓ1
1	Υποβολή Αίτησης	<p>Υποβάλλεται αίτηση από τον νόμιμο εκπρόσωπο της επιχείρησης για την έκδοση Άδειας Διάθεσης υγρών αποβλήτων.</p> <p>Στην αίτηση ορίζεται ο υπεύθυνος μελετητής και ο εγκαταστάτης υδραυλικός. Μετά την υποβολή της αίτησης, αυτή αποστέλλεται από τη Δ.Ε.Υ.Α.Χ., στο ηλεκτρονικό ταχυδρομείο του μελετητή. Ο μελετητής οφείλει να κάνει όλη την επίσημη επικοινωνία μέσω του μηνύματος αυτού (δηλαδή με απάντηση στο ίδιο mail - υφιστάμενη επικοινωνία ηλεκτρονικού ταχυδρομείου) έως και την ολοκλήρωση της διαδικασίας αδειοδότησης.</p> <p>Ο μελετητής ή ο εγκαταστάτης έχει δικαίωμα να μην αποδεχθεί τον ορισμό του, καθώς επίσης μπορεί να παραιτηθεί της διαδικασίας σε οποιοδήποτε στάδιο μετά από υποβολή αίτησης παραίτησής του.</p>	NAI	NAI	NAI
2	Αποστολή φακέλου αίτησης Άδειας	<p>Υποβολή φακέλου από το μελετητή με όλα τα απαραίτητα δικαιολογητικά, όπως αυτά φαίνονται στο σχετικό Παράρτημα.</p> <p>Ο πλήρης φάκελος των δικαιολογητικών θα σταλεί με την υφιστάμενη επικοινωνία ηλεκτρονικού ταχυδρομείου (δηλαδή με απάντηση στο αρχικό mail), σε αρχείο .rar. Ο μελετητής οφείλει να τιτλοδοτήσει το αρχείο ως «Πλήρης φάκελος».</p> <p>Η Δ.Ε.Υ.Α.Χ. θα εξετάσει το φάκελο μόνο όταν είναι πλήρης.</p> <p>Στην περίπτωση που υπάρχουν ελλείψεις, ο μελετητής οφείλει να τιτλοδοτήσει το αρχείο ως «Ημιτελής φάκελος». Σε αυτή την περίπτωση, εφόσον δεν μπορούν να προσκομισθούν συγκεκριμένα δικαιολογητικά, γίνεται αναφορά στους λόγους έλλειψής των, άλλως ο φάκελος δεν εξετάζεται έως την συμπλήρωση του.</p> <p>Ο τίτλος όλων των αρχείων των δικαιολογητικών θα έχει συγκεκριμένη μορφή και αυτή είναι:</p> <p>«ΕΕΕΕΜΜΗΗ ΑΡ. ΟΝΟΜΑΣΙΑ ΕΓΓΡΑΦΟΥ» π.χ. 20220924 1805 ΣΥΜΒΟΛΑΙΟ</p> <p>Επεξήγηση: ΕΕΕΕΜΜΗΗ: Ημερομηνία σύνταξης με τη μορφή Πλήρες Έτος/Μήνας/Ημέρα ΑΡ.: Αριθμός πρωτοκόλλου εγγράφου</p>	NAI	NAI	NAI



		Ονομασία εγγράφου: Είναι η ονομασία που χαρακτηρίζει το συγκεκριμένο έγγραφο. Π.χ. Συμβόλαιο, άδεια κ.λπ.			
3	Εξέταση φακέλου δικαιολογητικών	<p>Φάκελος με Μελέτη Αντιρρύπανσης και διαχείρισης υγρών αποβλήτων</p> <p>Ο φάκελος των υποβληθέντων δικαιολογητικών εξετάζεται από το Τμήμα Αποχέτευσης μόνο εάν είναι πλήρης και δεν απουσιάζει αδικαιολογήτως κάποιο δικαιολογητικό.</p> <p>Μετά την εξέταση του φακέλου, η αίτηση:</p> <ul style="list-style-type: none"> • είτε απορρίπτεται και οι παρατηρήσεις απόρριψης γνωστοποιούνται στο μελετητή προκειμένου να γίνουν διορθωτικές ενέργειες, • είτε εγκρίνεται και εκδίδεται εντός τριάντα (30) ημερών Προσωρινή Άδεια Διάθεσης. <p>Σε κάθε περίπτωση το αποτέλεσμα γνωστοποιείται στον αιτούντα μέσω της υφιστάμενης επικοινωνίας ηλεκτρονικού ταχυδρομείου.</p>	OXI	NAI	NAI
4	Έκδοση Προσωρινής Άδειας Διάθεσης	<p>Έκδοση Προσωρινής Άδειας Διάθεσης</p> <p>Η ισχύς της Άδειας είναι από δύο έως δώδεκα (2 – 12) μήνες, ανάλογα με τη θέση και το μέγεθος της επιχείρησης και αντιστοίχως των απαραίτητων εργασιών και των απαιτούμενων αδειοδοτήσεων.</p> <p>Η Προσωρινή Άδεια Διάθεσης μπορεί να επεκταθεί μετά από σχετική αίτηση παράτασης του μελετητή. Η αίτηση αυτή υποβάλλεται τουλάχιστον δέκα (10) ημέρες πριν από τη λήξη της ισχύουσας Άδειας. Η παράταση μπορεί να έχει χρονική διάρκεια ίση με αυτή της αρχικής Άδειας.</p> <p>Η εν λόγω Άδεια μπορεί να χρησιμοποιηθεί για τις ανάγκες οποιασδήποτε άλλης εμπλεκόμενης υπηρεσίας.</p>	OXI	NAI	NAI
5	Εγκατάσταση εξοπλισμού αντιρρύπανσης και επεξεργασίας υγρών αποβλήτων και αποστολή φακέλου αίτησης και επιπλέον δικαιολογητικών	<p>Μετά την έγκριση του φακέλου Μελέτης Αντιρρύπανσης και την έκδοση Προσωρινής Άδειας Διάθεσης, η επιχείρηση οφείλει να προχωρήσει στις εργασίες για την κατασκευή, προμήθεια, τοποθέτηση, λειτουργία των προβλεπόμενων εγκαταστάσεων αντιρρύπανσης και επεξεργασίας υγρών αποβλήτων, βάσει της εγκριθείσας Μελέτης.</p> <p>Απαρεγκλίτως ο νόμιμος εκπρόσωπος της επιχείρησης οφείλει:</p> <ul style="list-style-type: none"> • Να κρατήσει φωτογραφικό αρχείο τουλάχιστον 20 φωτογραφιών. <p>Στην περίπτωση που για οποιοδήποτε λόγο δεν ακολουθούνται τα προβλεπόμενα από τον εγκριθέντα φάκελο ή υπάρχει ασυμφωνία μεταξύ των εμπλεκόμενων</p>	OXI	NAI	NAI

		<p>μερών (ιδιοκτήτης, εγκαταστάτης, μελετητής) και κάποιο από αυτά παραιτηθεί της διαδικασίας, τότε η Άδεια παύει να ισχύει. Σε αυτή την περίπτωση η διαδικασία αίτησης επανεκκινείται.</p> <p>Με την ολοκλήρωση όλων των απαιτούμενων εργασιών και τη διενέργεια εργαστηριακών αναλύσεων, αποστέλλεται ο φάκελος με τα επιπλέον δικαιολογητικά.</p> <p>Ο φάκελος της αίτησης με τα επιπλέον δικαιολογητικά θα σταλεί με την υφιστάμενη επικοινωνία ηλεκτρονικού ταχυδρομείου (δηλαδή με απάντηση στο αρχικό mail), σε αρχείο .rar.</p>			
6	Εξέταση φακέλου αίτησης και επιπλέον δικαιολογητικών	<p>Φάκελος με Μελέτη Τεκμηρίωσης</p> <p>Ο φάκελος των υποβληθέντων δικαιολογητικών εξετάζεται από το Τμήμα Αποχέτευσης μόνο εάν είναι πλήρης και δεν απουσιάζει αδικαιολογήτως κάποιο δικαιολογητικό.</p> <p>Μετά την αποστολή των απαραίτητων δικαιολογητικών, η Δ.Ε.Υ.Α.Χ. προβαίνει σε αυτοψία - έλεγχο.</p> <p>Η αυτοψία – έλεγχος δεν πραγματοποιείται εφόσον στα δικαιολογητικά περιλαμβάνεται το δικαιολογητικό ΑΔ5.6.</p> <p>Το Τμήμα Αποχέτευσης διατηρεί το δικαίωμα να προβεί σε αυτοψία ανά πάσα στιγμή και σε οποιοδήποτε στάδιο της αίτησης.</p> <p>Εάν έχουν τηρηθεί όλοι οι όροι του Κανονισμού αποχέτευσης, εκδίδεται και αποστέλλεται εντός τριάντα (30) ημερών η Οριστική Άδεια Διάθεσης.</p> <p>Σε διαφορετική περίπτωση ο φάκελος αίτησης και τα επιπλέον δικαιολογητικά απορρίπτονται αιτιολογημένα και απαιτούνται διορθωτικές ενέργειες.</p> <p>Σε κάθε περίπτωση το αποτέλεσμα γνωστοποιείται στον αιτούντα μέσω της υφιστάμενης επικοινωνίας ηλεκτρονικού ταχυδρομείου.</p>	ΝΑΙ	ΟΧΙ	ΟΧΙ
		<p>Φάκελος με Μελέτη Αντιρρύπανσης και διαχείρισης υγρών αποβλήτων</p> <p>Μετά την ολοκλήρωση των εργασιών και την αποστολή των απαραίτητων δικαιολογητικών, η Δ.Ε.Υ.Α.Χ. προβαίνει σε αυτοψία - έλεγχο και δειγματοληψία.</p> <p>Η αυτοψία – έλεγχος δεν πραγματοποιείται εφόσον στα δικαιολογητικά περιλαμβάνεται το δικαιολογητικό ΑΔ5.6.</p> <p>Το Τμήμα Αποχέτευσης διατηρεί το δικαίωμα να προβεί σε αυτοψία και δειγματοληψία ανά πάσα στιγμή και σε οποιοδήποτε στάδιο της αίτησης.</p>	ΟΧΙ	ΝΑΙ	ΝΑΙ

		<p>Κατά την διάρκεια ισχύος της Προσωρινής Άδεια Διάθεσης υγρών αποβλήτων γίνεται η δοκιμαστική λειτουργία των εγκαταστάσεων επεξεργασίας και ο έλεγχος της απόδοσής τους με αναλύσεις, που πραγματοποιούνται με ευθύνη της επιχείρησης. Η επιχείρηση πραγματοποιεί τουλάχιστον έναν έλεγχο με εργαστηριακές αναλύσεις.</p> <p>Σε κάθε περίπτωση, εάν έχουν τηρηθεί όλοι οι όροι του Κανονισμού αποχέτευσης και της διαδικασίας χορήγησης Προσωρινής Άδειας Διάθεσης, και εφόσον τα αποτελέσματα αξιολογηθούν ως ικανοποιητικά και τα δεδομένα της εγκεκριμένης μελέτης ανταποκρίνονται στην πραγματικότητα εκδίδεται και αποστέλλεται εντός τριάντα (30) ημερών η Οριστική Άδεια Διάθεσης.</p> <p>Εάν τα αποτελέσματα δεν αξιολογηθούν ως ικανοποιητικά και δεν είναι σύμφωνα με όσα προβλέπονται στη Μελέτη, απαιτείται τροποποίηση της εγκατάστασης επεξεργασίας των αποβλήτων και υποβολή εκ νέου αίτησης για χορήγηση Άδειας Διάθεσης υγρών αποβλήτων, εντός τριάντα (30) ημερών από τη λήξη της Προσωρινής Άδειας Διάθεσης.</p> <p>Σε κάθε περίπτωση το αποτέλεσμα γνωστοποιείται στον αιτούντα μέσω της υφιστάμενης επικοινωνίας ηλεκτρονικού ταχυδρομείου.</p>			
7	Χορήγηση Οριστικής Άδειας Διάθεσης	<p>Η διάρκεια της Οριστικής Άδειας Διάθεσης είναι δέκα (10) έτη, αλλά δε μπορεί να υπερβαίνει την διάρκεια ισχύος της αντίστοιχης ΑΕΠΟ. Για δραστηριότητες που δεν απαιτείται έκδοση ΑΕΠΟ, η διάρκεια της Οριστικής Άδειας Διάθεσης υγρών αποβλήτων είναι δέκα (10) έτη.</p> <p>Η Άδεια ανακαλείται ή δεν ανανεώνεται εφόσον παύσουν να ισχύουν οι προϋποθέσεις για την χορήγησή της. Σε αυτή την περίπτωση η Δ.Ε.Υ.Α.Χ. προβαίνει σε ενημέρωση των αρμόδιων ελεγκτικών και αδειοδοτικών οργάνων της Περιφέρειας ή άλλων αρμόδιων φορέων, για τις εν λόγω συνθήκες λήξης της αδειοδότησης και υπό προϋποθέσεις επιβάλλει τις ανάλογες κυρώσεις.</p>	ΝΑΙ	ΝΑΙ	ΝΑΙ
8	Επιπλέον απαιτήσεις υγειονομικών μονάδων	Οι μονάδες υγειονομικής περιθάλψης οφείλουν επιπλέον να εφαρμόσουν ό,τι προβλέπεται από την ΚΥΑ 146163 (ΦΕΚ 1537/Β/8.5.2012) «Μέτρα και Όροι για την Διαχείριση Αποβλήτων Υγειονομικών Μονάδων» και από την κειμένη νομοθεσία.	ΟΧΙ	ΟΧΙ	ΝΑΙ

4.4 Παράρτημα: Δικαιολογητικά

Κωδικός δικαιολογητικού	Δικαιολογητικό	Περιγραφή δικαιολογητικού
ΑΣ1	Αίτηση Άδειας Σύνδεσης	<p>Προηγείται του φακέλου των δικαιολογητικών της Άδειας Σύνδεσης.</p> <p>Μετά την υποβολή της αίτησης, αυτή αποστέλλεται από τη Δ.Ε.Υ.Α.Χ., στο ηλεκτρονικό ταχυδρομείο του μηχανικού που θα αναγράφεται στην αίτηση. Ο μηχανικός οφείλει να κάνει όλη την επίσημη επικοινωνία μέσω του μηνύματος αυτού (δηλαδή με απάντηση στο ίδιο mail) έως και την ολοκλήρωση της διαδικασίας αδειοδότησης. Ο πλήρης φάκελος των δικαιολογητικών θα σταλεί με τον ίδιο τρόπο, σε αρχείο .rar.</p> <p>Ο μηχανικός οφείλει να τιτλοδοτήσει το αρχείο ως «Πλήρης φάκελος».</p> <p>Η Δ.Ε.Υ.Α.Χ. θα εξετάσει το φάκελο μόνο όταν είναι πλήρης.</p> <p>Στην περίπτωση που υπάρχουν ελλείψεις, ο μηχανικός οφείλει να τιτλοδοτήσει το αρχείο ως «Ημιτελής φάκελος». Σε αυτή την περίπτωση, εφόσον δεν μπορούν να προσκομισθούν συγκεκριμένα δικαιολογητικά, γίνεται αναφορά στους λόγους έλλειψής των, άλλως ο φάκελος δεν εξετάζεται έως την συμπλήρωση του.</p> <p>Ο τίτλος όλων των αρχείων των δικαιολογητικών θα έχει συγκεκριμένη μορφή και αυτή είναι: «ΕΕΕΕΜΜΗΗ ΑΡ. ΟΝΟΜΑΣΙΑ ΕΓΓΡΑΦΟΥ» π.χ. 20220924 1805 ΣΥΜΒΟΛΑΙΟ</p> <p>Επεξήγηση: ΕΕΕΕΜΜΗΗ: Ημερομηνία σύνταξης με τη μορφή Πλήρες Έτος/Μήνας/Ημέρα ΑΡ.: Αριθμός πρωτοκόλλου εγγράφου Ονομασία εγγράφου: Είναι η ονομασία που χαρακτηρίζει το συγκεκριμένο έγγραφο. Π.χ. Συμβόλαιο, άδεια κ.λπ.</p>
ΑΣ2.1	Άδεια	<p>Έντυπο άδειας οποιασδήποτε κατηγορίας οικοδομικών εργασιών.</p> <p>Αποστέλλεται σε αρχείο μορφής .pdf.</p> <p>Μορφή ονομασίας αρχείου: 20220924 1805 ΑΔΕΙΑ</p>

ΑΣ2.2	Τίτλος ιδιοκτησίας - Συμβόλαιο	<p>Πλέον πρόσφατος Τίτλος ιδιοκτησίας – Συμβόλαιο του ακινήτου.</p> <p>Αποστέλλεται σε σαρωμένο αρχείο μορφής .pdf.</p> <p>Μορφή ονομασίας αρχείου: 20220924 1805 ΣΥΜΒΟΛΑΙΟ</p>
ΑΣ2.3	Απόσπασμα κτηματολογικού διαγράμματος	<p>Απόσπασμα κτηματολογικού διαγράμματος.</p> <p>Αποστέλλεται σε αρχείο μορφής .pdf.</p> <p>Μορφή ονομασίας αρχείου: 20220924 1805 ΑΠΟΣΠΑΣΜΑ</p> <p>Σε περίπτωση που αυτό δεν υπάρχει, αποστέλλεται αντ' αυτού γεωγραφικός εντοπισμός σε ΕΓΣΑ 87.</p> <p>Μορφή ονομασίας αρχείου: 20220924 ΕΝΤΟΠΙΣΜΟΣ</p>
ΑΣ2.4	Κτηματολογικό φύλλο	<p>Κτηματολογικό φύλλο</p> <p>Αποστέλλεται σε αρχείο μορφής .pdf.</p> <p>Μορφή ονομασίας αρχείου: 20220924 1805 ΦΥΛΛΟ</p> <p>Σε περίπτωση που αυτό δεν υπάρχει, αποστέλλεται αντ' αυτού Ε9.</p> <p>Μορφή ονομασίας αρχείου: 20220924 Ε9</p>
ΑΣ2.5	Τοπογραφικό διάγραμμα αρχικό	<p>Τοπογραφικό διάγραμμα υπό κλίμακα, εξαρτημένο, σε ΕΓΣΑ 87, σύμφωνα με το Άρθρο 39 του ν. 4495/17 όπως αυτός ισχύει, στο οποίο θα απεικονίζονται επιπλέον:</p> <ol style="list-style-type: none"> 1. Οι γειτνιάζουσες ιδιοκτησίες. 2. Η θέση του βόθρου που αχρηστεύεται, εάν υπάρχει, ή που θα κατασκευαστεί. 3. Η θέση του πηγαδιού ή/και στέρνας ή/και φουντάνας, εάν υπάρχουν ή που θα κατασκευαστούν 4. Οι απορροφητικές επιφάνειες του ακινήτου για τον υπολογισμό των απορροών όμβριων π.χ. χώμα, γρασίδι, κήπος κ.λπ. που θα αποτυπώνονται με μοτίβο γραμμών πράσινου χρώματος π.χ.  5. Οι μη απορροφητικές επιφάνειες του ακινήτου για τον υπολογισμό των απορροών όμβριων π.χ. ακάλυπτοι, δομημένες επιφάνειες, διαμορφώσεις όπως τσιμεντοστρώσεις και θέσεις στάθμευσης που θα αποτυπώνονται με μοτίβο γραμμών κίτρινου χρώματος π.χ.  6. Η θέση του φρεατίου διακλαδώσεως - προσαρμογής – ελέγχου (αρχική αποτύπωση του επιθυμητού σημείου κατασκευής).

		<p>7. Η θέση διακλάδωσης – σύνδεσης στον κεντρικό αγωγό αποχέτευσης (αρχική αποτύπωση του επιθυμητού σημείου κατασκευής – σύνδεσης).</p> <p>8. Δίκτυα αποχέτευσης ακαθάρτων με σήμανση (polyline) κόκκινου χρώματος.</p> <p>9. Δίκτυα αποχέτευσης όμβριων με σήμανση μπλε (polyline) χρώματος.</p> <p>Όλα αυτά με εξαρτημένες συντεταγμένες grs. Σε περίπτωση απόκλισης, να αναφέρεται η απόκλιση των στιγμάτων, η οποία δεν μπορεί να είναι περισσότερο +- 0,2m.</p> <p>Στο τοπογραφικό, σε ξεχωριστό πίνακα, θα φαίνονται τα εμβαδά των απορροφητικών και μη απορροφητικών επιφανειών.</p> <p>Στην περίπτωση που υπάρχουν ή που θα κατασκευαστούν πηγάδι ή/και στέρνα ή/και φουντάνα συλλογής όμβριων υδάτων λαμβάνεται υπόψιν στον υπολογισμό των απορροών του οικοπέδου και τα στοιχεία της φαίνονται σε ξεχωριστό πίνακα στο τοπογραφικό.</p> <p>Αποστέλλεται σε δύο μορφές αρχείο .pdf και αρχείο CAD .dxf</p> <p>Το αρχείο μορφής .dxf θα περιλαμβάνει τις πληροφορίες σε τρία επίπεδα.</p> <p>Επίπεδο (layer) 1: Όνομα επιπέδου: polyoiko, το οποίο θα περιλαμβάνει το ενοποιημένο πολύγωνο του οικοπέδου (polyline) χρώματος magenta</p> <p>Επίπεδο (layer) 2: Όνομα επιπέδου: polyktirio, το οποίο θα περιλαμβάνει τα ενοποιημένα πολύγωνα των κτιρίων (polyline) χρώματος λευκού</p> <p>Επίπεδο (layer) 3: Όνομα επιπέδου: polyapor, το οποίο θα περιλαμβάνει τα ενοποιημένα πολύγωνα των απορροφητικών επιφανειών (polyline), αποτυπώνονται με μοτίβο γραμμών πράσινου χρώματος</p> <p>Επίπεδο (layer) 4: Όνομα επιπέδου: polymapor, το οποίο θα περιλαμβάνει τα ενοποιημένα πολύγωνα των μη απορροφητικών επιφανειών (polyline) αποτυπώνονται με μοτίβο γραμμών κίτρινου χρώματος</p> <p>Επίπεδο (layer) 5: Όνομα επιπέδου: polyakat, το οποίο θα περιλαμβάνει τα ενοποιημένα πολύγωνα των δικτύων αποχέτευσης ακαθάρτων (polyline) χρώματος κόκκινου</p> <p>Επίπεδο (layer) 6: Όνομα επιπέδου: polyomvr, το οποίο θα περιλαμβάνει τα ενοποιημένα πολύγωνα των δικτύων αποχέτευσης (polyline) χρώματος μπλε</p> <p>Μορφή ονομασίας αρχείων: 20220924 ΤΟΠΟΓΡΑΦΙΚΟ ΑΡΧΙΚΟ</p>
--	--	--

		Απαιτείται να φέρει τη σφραγίδα και τη φυσική υπογραφή (ολογράφως) ή την ψηφιακή υπογραφή του μηχανικού.
AΣ2.6	Τομή Διάγραμμα επιπέδων οικοδομής	<p>– Τομή – Διάγραμμα των επιπέδων της οικοδομής, στο οποίο να απεικονίζεται η εσωτερική εγκατάσταση αποχέτευσης αυτής έως και το φρεάτιο ελέγχου για τα όμβρια και για τα ακάθαρτα (σωληνώσεις, εσωτερικά φρεάτια, δικλείδα ασφαλείας, μηχανοσίφωνα, Φρεάτιο Ελέγχου κ.λπ.) καθώς και η υψομετρική διαφορά του πεζοδρομίου με το υπόγειο και το ισόγειο της οικοδομής. Απαιτητές είναι οι τομές – διαγράμματα του συνόλου των επιπέδων του κτηρίου.</p> <p>Αποστέλλεται σε αρχείο μορφής .pdf</p> <p>Μορφή ονομασίας αρχείου: 20220924 ΤΟΜΗ</p> <p>Απαιτείται να φέρει τη σφραγίδα και τη φυσική υπογραφή (ολογράφως) ή την ψηφιακή υπογραφή του μηχανικού.</p>
AΣ2.7	Κάτοψη επιπέδων οικοδομής	<p>Κάτοψη των επιπέδων της οικοδομής, στην οποία να απεικονίζεται η εσωτερική εγκατάσταση αποχέτευσης αυτής έως και το φρεάτιο ελέγχου για τα όμβρια και για τα ακάθαρτα (σωληνώσεις, εσωτερικά φρεάτια, δικλείδα ασφαλείας, μηχανοσίφωνα, Φρεάτιο Ελέγχου κ.λπ.). Απαιτητές είναι οι κατόψεις του συνόλου των επιπέδων του κτηρίου.</p> <p>Αποστέλλεται σε αρχείο μορφής .pdf</p> <p>Μορφή ονομασίας αρχείου: 20220924 ΚΑΤΟΨΗ</p> <p>Απαιτείται να φέρει τη σφραγίδα και τη φυσική υπογραφή (ολογράφως) ή την ψηφιακή υπογραφή του μηχανικού.</p>
AΣ2.8	Τεχνική Έκθεση	<p>Τεχνική Έκθεση μηχανικού στην οποία θα γίνεται περιγραφή του εσωτερικού δικτύου αποχέτευσης ακαθάρτων και όμβριων υδάτων. Στην Τεχνική έκθεση θα γίνεται επεξήγηση των σημείων ενδιαφέροντος και επίκλησή τους με άμεση αναφορά και παραπομπή σε αυτά όπως αποτυπώνονται στα προσκομιζόμενα σχέδια, για την καλύτερη κατανόησή αυτών και του τρόπου λειτουργίας του δικτύου αποχέτευσης. Ενδεικτικά, άλλα όχι περιοριστικά σημεία ενδιαφέροντος είναι: ο βόθρος, το φρεάτιο ελέγχου, σωληνώσεις, εσωτερικά φρεάτια, δικλείδα ασφαλείας, μηχανοσίφωνα, λιποσυλλέκτης, αμμοσυλλέκτης, βαλβίδα αντεπιστροφής κ.λπ. Θα περιλαμβάνει επίσης όλους τους απαραίτητους υπολογισμούς των εσωτερικών επιφανειών του κτιρίου (m²), του αποχετευόμενου όγκου ακαθάρτων και όμβριων, των εξωτερικών επιφανειών (ακάλυπτων), των απορροφητικών και μη απορροφητικών επιφανειών.</p>

		<p>Γίνεται αναλυτική περιγραφή του τρόπου αποχέτευσης του κτιρίου (φυσική ροή, αντλία, μεικτή). Στην περίπτωση που στο ακίνητο υπάρχουν περισσότεροι του ενός τρόποι αποχέτευσης θα γίνεται ανάλυση και περιγραφή καθενός ξεχωριστά, καθώς και αναφορά του τρόπου σύνδεσης αυτών.</p> <p>Στην τεχνική έκθεση θα υπολογίζεται για όλες τις επιφάνειες, απορροφητικές και μη, ο τρόπος αποχέτευσής τους ή η μη συμπερίληψή τους στον τρόπο αυτό, αιτιολογημένα, (απορροφητικές επιφάνειες, πηγάδι, στέρνα φουντάνα). Ομοίως θα γίνεται και ο υπολογισμός αποχέτευσης ακαθάρτων για χώρους κύριας χρήσης και βοηθητικούς.</p> <p>Θα υπολογίζονται και θα αναφέρονται όλοι οι όροφοι και τα τετραγωνικά μέτρα των αποχετευομένων κτιρίων.</p> <p>Στην περίπτωση που το κτίριο έχει υπόγειο, ανεξαρτήτως με το αν συγκεντρώνεται ή όχι το δίκτυο αποχέτευσης εκεί, θα γίνεται περιγραφή του τρόπου αποχέτευσής του.</p> <p>Εφόσον απαιτείται, γίνεται τεκμηρίωση αδυναμίας σύνδεσης, αιτιολόγηση ανάγκης κατασκευής, περιγραφή και διαστασιολόγηση βόθρου (σε περίπτωση κατασκευής ή ύπαρξης αυτού). Θα υπολογίζεται ο όγκος του βόθρου βάσει της εκτιμώμενης ποσότητας παραγομένων λυμάτων ή/και αποβλήτων με αναλυτική περιγραφή του τρόπου υπολογισμού.</p> <p>Εφόσον απαιτείται, γίνεται αιτιολόγηση ανάγκης κατασκευής, περιγραφή και διαστασιολόγηση πηγαδιού ή/και στέρνας ή/και φουντάνας (σε περίπτωση κατασκευής ή ύπαρξης της).</p> <p>Στην περίπτωση που ο ιδιοκτήτης του ακινήτου ζητά την εκτέλεση πρόσθετων εργασιών, πέραν αυτών που περιγράφονται στο παρόντα Κανονισμό, οι επιπλέον αυτές εργασίες θα πρέπει να αναφέρονται στην Τεχνική Έκθεση.</p> <p>Αποστέλλεται σε αρχείο μορφής .pdf</p> <p>Μορφή ονομασίας αρχείου: 20220924 ΤΕΧΝΙΚΗ ΕΚΘΕΣΗ</p> <p>Απαιτείται να φέρει τη σφραγίδα και τη φυσική υπογραφή (ολογράφως) ή την ψηφιακή υπογραφή του μηχανικού.</p>
ΑΣ2.9.1	Υπεύθυνη δήλωση μηχανικού	<p>Υπεύθυνη δήλωση μηχανικού, στην οποία θα δηλώνονται τα κάτωθι:</p> <ol style="list-style-type: none"> 1. Έχω λάβει γνώση των όρων και των κυρώσεων του Κανονισμού Αποχέτευσης της Δ.Ε.Υ.Α.Χ., όπως αυτός ισχύει, τους εφαρμόζω και τους αποδέχομαι πλήρως και ανεπιφύλακτα.

		<p>2. Βεβαιώνω ότι όλα τα έγγραφα που θα προσκομίσω θα είναι επικαιροποιημένα, θα απεικονίζουν την πραγματικότητα, δεν θα περιέχουν ανακρίβειες καθώς και ότι όλες οι φωτογραφίες θα είναι πραγματικές.</p> <p>3. Εφόσον απαιτείται να πραγματοποιηθούν εργασίες επισκευής ή κατασκευής της εξωτερικής διακλάδωσης (σύνδεσης), θα είμαι επιβλέπων.</p> <p>4. Είμαι υπεύθυνος για την διεκπεραίωση της αίτησης με αρ. πρωτ. Δ.Ε.Υ.Α.Χ.</p> <p>5. Το δικαιολογητικό με κωδικό (κωδικός δικαιολογητικού π.χ. ΑΣ2.9) και τίτλο (τίτλος δικαιολογητικού π.χ. ΥΔ Μηχανικού) δεν μπορεί να προσκομιστεί για τους κάτωθι λόγους (λόγοι αδυναμίας αποστολής)</p> <p>Το Νο. 5 της υπεύθυνης δήλωσης Μηχανικού περιλαμβάνεται στη δήλωση σε περίπτωση έλλειψης δικαιολογητικού και συμπληρώνεται για κάθε δικαιολογητικό που λείπει ξεχωριστά για την τεκμηρίωση της έλλειψής του.</p> <p>Αποστέλλεται σε αρχείο μορφής .pdf. Μορφή ονομασίας αρχείου: 20220924 Υ.Δ. ΜΗΧΑΝΙΚΟΥ Η παρούσα υπεύθυνη δήλωση θα εκδίδεται <u>αποκλειστικά</u> μέσω της πλατφόρμας gov.gr.</p>
<p>ΑΣ2.9.2</p>	<p>Υπεύθυνη δήλωση μηχανικού</p>	<p>Υ.Δ.Κ.Ε. Υπεύθυνη Δήλωση Καλής Εκτέλεσης Εργασιών μηχανικού, με σφραγίδα και αρίθμηση από το συλλογικό όργανο στο οποίο είναι εγγεγραμμένος.</p> <p>Αποστέλλεται σε αρχείο μορφής .pdf. Μορφή ονομασίας αρχείου: 20220924 Υ.Δ.Κ.Ε. ΜΗΧΑΝΙΚΟΥ Η παρούσα υπεύθυνη δήλωση θα εκδίδεται <u>αποκλειστικά</u> από το συλλογικό όργανο.</p>
<p>ΑΣ2.10</p>	<p>Υπεύθυνη δήλωση ιδιοκτήτη</p>	<p>Υπεύθυνη δήλωση ιδιοκτήτη, στην οποία θα δηλώνονται τα κάτωθι:</p> <p>1. Υπέβαλα την αίτηση με αρ. πρωτ. Δ.Ε.Υ.Α.Χ.</p> <p>2. Έχω λάβει γνώση των όρων και των κυρώσεων του Κανονισμού Αποχέτευσης της Δ.Ε.Υ.Α.Χ., όπως αυτός ισχύει, τους εφαρμόζω και τους αποδέχομαι πλήρως και ανεπιφύλακτα.</p> <p>Αποστέλλεται σε αρχείο μορφής .pdf. Μορφή ονομασίας αρχείου: 20220924 Υ.Δ. ΙΔΙΟΚΤΗΤΗ Η παρούσα υπεύθυνη δήλωση θα εκδίδεται <u>αποκλειστικά</u> μέσω της πλατφόρμας gov.gr.</p>

ΑΣ2.11.1	Υπεύθυνη δήλωση υδραυλικού	<p>Υπεύθυνη δήλωση υδραυλικού, στην οποία θα δηλώνονται τα κάτωθι:</p> <ol style="list-style-type: none"> Έχω λάβει γνώση των όρων και των κυρώσεων του Κανονισμού Αποχέτευσης της Δ.Ε.Υ.Α.Χ., όπως αυτός ισχύει, τους εφαρμόζω και τους αποδέχομαι πλήρως και ανεπιφύλακτα. Βεβαιώνω ότι οι εργασίες που θα εκτελέσω για την αίτηση με αρ. πρωτ. Δ.Ε.Υ.Α.Χ. θα είναι σύμφωνες με τους όρους του Κανονισμού Αποχέτευσης, της τέχνης και της επιστήμης σε ό,τι αφορά στο εσωτερικό δίκτυο αποχέτευσης και στην εξωτερική διακλάδωση (σύνδεση) και δεν θα υπάρχουν σε αυτά υδραυλικές – αποχετευτικές αυθαιρεσίες – παρατυπίες – παρανομίες. <p>Αποστέλλεται σε αρχείο μορφής .pdf.</p> <p>Μορφή ονομασίας αρχείου: 20220924 Υ.Δ. ΥΔΡΑΥΛΙΚΟΥ</p> <p>Η παρούσα υπεύθυνη δήλωση θα εκδίδεται <u>αποκλειστικά</u> μέσω της πλατφόρμας gov.gr.</p>
ΑΣ2.11.2	Υπεύθυνη δήλωση υδραυλικού	<p>Υ.Δ.Κ.Ε. Υπεύθυνη Δήλωση Καλής Εκτέλεσης Εργασιών μηχανικού, με σφραγίδα και αρίθμηση από το συλλογικό όργανο στο οποίο είναι εγγεγραμμένος.</p> <p>Αποστέλλεται σε αρχείο μορφής .pdf.</p> <p>Μορφή ονομασίας αρχείου: 20220924 Υ.Δ.Κ.Ε. ΜΗΧΑΝΙΚΟΥ</p> <p>Η παρούσα υπεύθυνη δήλωση θα εκδίδεται <u>αποκλειστικά</u> από το συλλογικό όργανο.</p>
ΑΣ2.12	Πτυχίο Μηχανικού	<p>Πτυχίο Γ' βάθμιας εκπαίδευσης Μηχανικών (Μηχανολόγων, Πολιτικών, Αρχιτεκτόνων, Τοπογράφων και συναφών ειδικοτήτων).</p> <p>Αποστέλλεται σε αρχείο μορφής .pdf.</p> <p>Μορφή ονομασίας αρχείου: 20220924 ΠΤΥΧΙΟ ΜΗΧΑΝΙΚΟΥ</p>
ΑΣ2.13	Άδεια υδραυλικού	<p>Άδεια υδραυλικού - εγκαταστάτη, εγκαταστάσεων ύδρευσης – αποχέτευσης και συναφών ειδικοτήτων.</p> <p>Αποστέλλεται σε αρχείο μορφής .pdf.</p> <p>Μορφή ονομασίας αρχείου: 20220924 ΑΔΕΙΑ ΥΔΡΑΥΛΙΚΟΥ</p>
ΑΣ4.1	Αποδεικτικό πληρωμής	<p>Αποδεικτικό πληρωμής των τελών που θα υπολογιστούν από τη Δ.Ε.Υ.Α.Χ. για την έκδοση Προσωρινής Άδειας Σύνδεσης.</p>

		<p>Το ποσό αυτό θα προκύψει μετά την υποβολή του φακέλου και τον έλεγχο του και θα αποστέλλεται από τη Δ.Ε.Υ.Α.Χ. στο ηλεκτρονικό ταχυδρομείο του επιβλέποντος μηχανικού.</p> <p>Αποστέλλεται σε αρχείο μορφής .pdf.</p> <p>Μορφή ονομασίας αρχείου: 20220924 2150 ΑΠΟΔΕΙΚΤΙΚΟ ΠΛΗΡΩΜΗΣ</p>
ΑΣ6.1	Φωτογραφίες	<p>Οι φωτογραφίες θα πρέπει να απεικονίζουν την πραγματικότητα και να μην παραποιούνται. Για τη διασφάλιση των δηλωθέντων στοιχείων και όλων των εμπλεκόμενων μερών θα πρέπει αυτές να καλύπτουν όλες τις φάσεις διεκπεραίωσης της αίτησης, ήτοι υφιστάμενη κατάσταση ή/και εκτέλεση εργασιών ή/και ολοκλήρωση εργασιών.</p> <p>Το φωτογραφικό αρχείο θα περιλαμβάνει τουλάχιστον 20 φωτογραφίες από όλα τα στάδια των εργασιών, με έμφαση στη διακλάδωση με το κεντρικό δίκτυο. Ενδεικτικά, αλλά όχι περιοριστικά, μπορεί να είναι: τομή ασφάλτου, διάνοιξη ορύγματος σύνδεσης, όλα τα πιθανά διερχόμενα δίκτυα, εντοπισμός κεντρικού αγωγού αποχέτευσης, κατασκευή διακλάδωσης φρεατίου ελέγχου, κατασκευή δικτύου σωληνώσεων, κατασκευή διακλάδωσης κεντρικού αγωγού αποχέτευσης, εγκιβωτισμός διακλάδωσης εάν απαιτείται, εγκιβωτισμός αγωγού εάν απαιτείται, επίχωση αγωγού με αδρανή υλικά, διαβροχή αδρανών υλικών, πλήρωση ορύγματος με τσιμέντο πάχους τουλάχιστον 12 cm, αποκατάσταση οδοστρώματος, καταργούμενος ή υπό κατασκευή βόθρος, σωληνώσεις εσωτερικού δικτύου, φρεάτια εσωτερικού δικτύου και γενικά οποιοδήποτε άλλο σημείο θεωρηθεί απαραίτητο.</p> <p>Αποστέλλονται σε αρχεία μορφής .jpeg.</p> <p>Μορφή ονομασίας αρχείων: 20220924 ΦΩΤΟΓΡΑΦΙΑ</p> <p>Η ημερομηνία στον τίτλο του αρχείου φωτογραφίας θα αντιπροσωπεύει την ημερομηνία λήψης της.</p>
ΑΣ6.2	Τοπογραφικό διάγραμμα τελικό	<p>Τοπογραφικό διάγραμμα που θα περιλαμβάνει τα περιεχόμενα του αρχικού (ΑΣ2.5) στην τελική κατασκευασθείσα θέση τους, για όσα από αυτά δύνανται να μεταβληθούν. Ενδεικτικά, αλλά όχι περιοριστικά:</p> <ol style="list-style-type: none"> 1. Η θέση του φρεατίου διακλαδώσεως - προσαρμογής – ελέγχου (τελική αποτύπωση της κατασκευής) 2. Η θέση διακλάδωσης – σύνδεσης στον κεντρικό αγωγό αποχέτευσης (τελική αποτύπωση της κατασκευής – σύνδεσης)

		<p>Όταν πρόκειται για νέες κατασκευές, το στίγμα λαμβάνεται από το πάνω μέρος του κεντρικού αγωγού αποχέτευσης πριν γίνει η διακλάδωση. Σε περίπτωση απόκλισης, να αναφέρεται η απόκλισή του στίγματος, η οποία δεν μπορεί να είναι περισσότερο +- 0,2m.</p> <p>Για υφιστάμενες συνδέσεις το στίγμα λαμβάνεται από το ύψος του δρόμου εμπειρικά κατά δήλωση του ιδιοκτήτη και αναφέρεται η απόκλισή του όση και αν είναι αυτή, πχ +- 0,5m.</p> <p>Το στίγμα του σημείου που λαμβάνεται αποτυπώνεται ως προστιθέμενο σημείο στο τοπογραφικό ΑΣ2.5.</p> <p>Αποστέλλεται σε δύο μορφές αρχείο .pdf και αρχείο CAD .dwg</p> <p>Μορφή ονομασίας αρχείων: 20220924 ΤΟΠΟΓΡΑΦΙΚΟ ΤΕΛΙΚΟ</p> <p>Απαιτείται να φέρει τη σφραγίδα και τη φυσική υπογραφή (ολογράφως) ή την ψηφιακή υπογραφή του μηχανικού.</p>
ΑΣ6.3	Υπεύθυνη δήλωση περάτωσης εργασιών μηχανικού	<p>Υπεύθυνη δήλωση μηχανικού, στην οποία θα δηλώνεται:</p> <p>Βεβαιώνω ότι περατώθηκαν οι εργασίες της αίτησης με αρ. πρωτ. Δ.Ε.Υ.Α.Χ.</p> <p>Αποστέλλεται σε αρχείο μορφής .pdf.</p> <p>Μορφή ονομασίας αρχείου: 20220924 Υ.Δ. ΠΕΡΑΤΩΣΗΣ ΜΗΧΑΝΙΚΟΥ</p> <p>Η παρούσα υπεύθυνη δήλωση θα εκδίδεται <u>αποκλειστικά</u> μέσω της πλατφόρμας gov.gr.</p>
ΑΣ6.4	Υπεύθυνη δήλωση περάτωσης εργασιών ιδιοκτήτη	<p>Υπεύθυνη δήλωση ιδιοκτήτη, στην οποία θα δηλώνεται:</p> <p>Βεβαιώνω ότι περατώθηκαν οι εργασίες της αίτησης με αρ. πρωτ. Δ.Ε.Υ.Α.Χ.</p> <p>Αποστέλλεται σε αρχείο μορφής .pdf.</p> <p>Μορφή ονομασίας αρχείου: 20220924 Υ.Δ. ΠΕΡΑΤΩΣΗΣ ΙΔΙΟΚΤΗΤΗ</p> <p>Η παρούσα υπεύθυνη δήλωση θα εκδίδεται <u>αποκλειστικά</u> μέσω της πλατφόρμας gov.gr.</p>
ΑΣ6.5	Υπεύθυνη δήλωση περάτωσης εργασιών υδραυλικού	<p>Υπεύθυνη δήλωση υδραυλικού, στην οποία θα δηλώνεται:</p> <p>Βεβαιώνω ότι περατώθηκαν οι εργασίες της αίτησης με αρ. πρωτ. Δ.Ε.Υ.Α.Χ.</p> <p>Αποστέλλεται σε αρχείο μορφής.pdf.</p>

		<p>Μορφή ονομασίας αρχείου: 20220924 Υ.Δ. ΠΕΡΑΤΩΣΗΣ ΥΔΡΑΥΛΙΚΟΥ</p> <p>Η παρούσα υπεύθυνη δήλωση θα εκδίδεται <u>αποκλειστικά</u> μέσω της πλατφόρμας gov.gr.</p>
ΑΣ6.6	Βεβαίωση μηχανικού	<p>Βεβαίωση μηχανικού με την οποία θα βεβαιώνεται ότι ο μηχανικός πραγματοποίησε έλεγχο – αυτοψία και ότι έχουν εφαρμοστεί όλοι οι όροι του Κανονισμού Αποχέτευσης, της τέχνης και της επιστήμης σε ό,τι αφορά στο εσωτερικό δίκτυο αποχέτευσης και στην εξωτερική διακλάδωση (σύνδεση) και δεν υπάρχουν σε αυτά υδραυλικές – αποχετευτικές αυθαιρεσίες – παρατυπίες – παρανομίες.</p> <p>Η βεβαίωση αυτή είναι προαιρετική και με την προσκόμισή της δεν θα απαιτείται αυτοψία από τη Δ.Ε.Υ.Α.Χ. για την έκδοση της Οριστικής Άδειας Σύνδεσης αποχέτευσης. Αυτό δεν αποκλείει την απροειδοποίητη, και σε οποιαδήποτε χρονική στιγμή αυτοψία από το Τμήμα Αποχέτευσης της Δ.Ε.Υ.Α.Χ.</p> <p>Αποστέλλεται σε αρχείο μορφής .pdf.</p> <p>Μορφή ονομασίας αρχείου: 20220924 ΒΕΒΑΙΩΣΗ ΜΗΧΑΝΙΚΟΥ</p> <p>Απαιτείται να φέρει τη σφραγίδα και τη φυσική υπογραφή (ολογράφως) ή την ψηφιακή υπογραφή του μηχανικού.</p>
ΑΔ1	Αίτηση Άδειας Διάθεσης	<p>Η αίτηση προηγείται του φακέλου των δικαιολογητικών της Άδειας Διάθεσης.</p> <p>Μετά την υποβολή της αίτησης, αυτή αποστέλλεται από τη Δ.Ε.Υ.Α.Χ., στο ηλεκτρονικό ταχυδρομείο του μελετητή που θα αναγράφεται στην αίτηση. Ο μελετητής οφείλει να κάνει όλη την επίσημη επικοινωνία μέσω του μηνύματος αυτού (δηλαδή με απάντηση στο ίδιο mail) έως και την ολοκλήρωση της διαδικασίας αδειοδότησης. Ο πλήρης φάκελος των δικαιολογητικών θα σταλεί με τον ίδιο τρόπο, σε αρχείο .rar.</p> <p>Ο μελετητής οφείλει να τιτλοδοτήσει το αρχείο ως «Πλήρης φάκελος».</p> <p>Η Δ.Ε.Υ.Α.Χ. θα εξετάσει το φάκελο μόνο όταν είναι πλήρης.</p> <p>Στην περίπτωση που υπάρχουν ελλείψεις, ο μελετητής οφείλει να τιτλοδοτήσει το αρχείο ως «Ημιτελής φάκελος». Σε αυτή την περίπτωση, εφόσον δεν μπορούν να προσκομισθούν συγκεκριμένα δικαιολογητικά, γίνεται αναφορά στους λόγους έλλειψής των, άλλως ο φάκελος δεν εξετάζεται έως την συμπλήρωση του.</p> <p>Ο τίτλος όλων των αρχείων των δικαιολογητικών θα έχει συγκεκριμένη μορφή και αυτή είναι:</p> <p>«ΕΕΕΕΜΜΗΗ ΑΡ. ΟΝΟΜΑΣΙΑ ΕΓΓΡΑΦΟΥ» π.χ. 20220924 1805 ΣΥΜΒΟΛΑΙΟ</p> <p>Επεξήγηση:</p>

		<p>ΕΕΕΕΜΜΗΗ: Ημερομηνία σύνταξης με τη μορφή Πλήρες Έτος/Μήνας/Ημέρα</p> <p>ΑΡ.: Αριθμός πρωτοκόλλου εγγράφου</p> <p>Όνομασία εγγράφου: Είναι η ονομασία που χαρακτηρίζει το συγκεκριμένο έγγραφο. Π.χ. Συμβόλαιο, άδεια κ.λπ.</p>
ΑΔ2.1	Μελέτη Τεκμηρίωσης	<p>Η Μελέτη Τεκμηρίωσης απαιτείται για τις δραστηριότητες της κατηγορίας αποχέτευσης ΕΠ1. Στη Μελέτη θα γίνεται περιγραφή της λειτουργικής διαδικασίας της επιχείρησης και θα αποδεικνύεται ότι δεν υπάρχει παραγωγή υγρών αποβλήτων πέραν των λυμάτων από τις εγκαταστάσεις υγιεινής της επιχείρησης (προσωπικό και επισκέπτες).</p> <p>Τα κατ' ελάχιστον απαιτούμενα περιεχόμενα της Μελέτης φαίνονται στο σχετικό Παράρτημα.</p> <p>Αποστέλλεται σε αρχείο μορφής .pdf.</p> <p>Μορφή ονομασίας αρχείου: 20220924 ΜΕΛΕΤΗ ΤΕΚΜΗΡΙΩΣΗΣ</p> <p>Απαιτείται να φέρει τη σφραγίδα και τη φυσική υπογραφή (ολογράφως) ή την ψηφιακή υπογραφή του νόμιμου εκπροσώπου της επιχείρησης και αντίστοιχα και του μελετητή.</p>
ΑΔ2.2	Μελέτη Αντιρρύπανσης Και διαχείρισης υγρών αποβλήτων	<p>Η Μελέτη αντιρρύπανσης και διαχείρισης υγρών αποβλήτων απαιτείται για τις δραστηριότητες της κατηγορίας αποχέτευσης ΕΠ2 και ΥΓ1. Στη Μελέτη θα γίνεται περιγραφή της παραγωγικής διαδικασίας της επιχείρησης και του εξοπλισμού της, των υγρών αποβλήτων που αυτή παράγει και του τρόπου αντιρρύπανσης, επεξεργασίας και διαχείρισης που αυτή εφαρμόζει πριν την διάθεσή τους.</p> <p>Τα κατ' ελάχιστον απαιτούμενα περιεχόμενα της Μελέτης φαίνονται στο σχετικό Παράρτημα.</p> <p>Αποστέλλεται σε αρχείο μορφής .pdf.</p> <p>Μορφή ονομασίας αρχείου: 20220924 ΜΕΛΕΤΗ ΑΝΤΙΡΡΥΠΑΝΣΗΣ</p> <p>Απαιτείται να φέρει τη σφραγίδα και τη φυσική υπογραφή (ολογράφως) ή την ψηφιακή υπογραφή του νόμιμου εκπροσώπου της επιχείρησης και αντίστοιχα και του μελετητή.</p>
ΑΔ2.3	Υπεύθυνη δήλωση νόμιμου εκπροσώπου	<p>Υπεύθυνη δήλωση νόμιμου εκπροσώπου, στην οποία θα δηλώνονται τα κάτωθι:</p> <ol style="list-style-type: none"> 1. Έχω λάβει γνώση των όρων και των κυρώσεων του Κανονισμού Αποχέτευσης της Δ.Ε.Υ.Α.Χ., όπως αυτός ισχύει, τους εφαρμόζω και τους αποδέχομαι πλήρως και ανεπιφύλακτα.

		<p>2. Φέρω την αποκλειστική ευθύνη της ορθότητας και εγκυρότητας των στοιχείων της επιχείρησης που εκπροσωπώ, βάσει των οποίων εκπονήθηκε η Μελέτη. Στην περίπτωση που αυτά μεταβληθούν, όπως π.χ. αλλαγή δυναμικότητας, αλλαγή δραστηριότητας, αύξηση ή αναβάθμιση του εξοπλισμού, θα ενημερώσω τη Δ.Ε.Υ.Α.Χ. και θα προβώ σε οποιεσδήποτε ενέργειες απαιτούνται και αλλαγές που μου υποδειχθούν.</p> <p>3. Θα διατηρώ αρχείο με όλα τα απαραίτητα έγγραφα, όπως άδειες, πιστοποιήσεις, ασφάλειες, εγγραφές, εκθέσεις, συμβάσεις, παραστατικά πάντα επικαιροποιημένο και πάντα διαθέσιμο για έλεγχο από το Τμήμα Αποχέτευσης της Δ.Ε.Υ.Α.Χ.</p> <p>4. Βεβαιώνω ότι όλα τα έγγραφα που θα προσκομισθούν θα είναι επικαιροποιημένα, θα απεικονίζουν την πραγματικότητα, δεν θα περιέχουν ανακρίβειες καθώς και ότι όλες οι φωτογραφίες θα είναι πραγματικές.</p> <p>5. Με την έγκριση της Μελέτης Αντιρρύπανσης και την έκδοση της Προσωρινής Άδειας Διάθεσης θα προβώ στην προμήθεια του απαιτούμενου εξοπλισμού και την εκτέλεση όλων των απαραίτητων εργασιών σύμφωνα με την εγκριθείσα Μελέτη.</p> <p>ΠΡΟΣΟΧΗ Η ΔΗΛΩΣΗ 5 : Μόνο για τις κατηγορίες αποχέτευσης ΕΠ2 και ΥΓ1. Αποστέλλεται σε αρχείο μορφής .pdf. Μορφή ονομασίας αρχείου: 20220924 Υ.Δ. ΕΚΠΡΟΣΩΠΟΥ Η παρούσα υπεύθυνη δήλωση θα εκδίδεται <u>αποκλειστικά</u> μέσω της πλατφόρμας gov.gr.</p>
ΑΔ2.4	Υπεύθυνη δήλωση μελετητή	<p>Υπεύθυνη δήλωση μελετητή, στην οποία θα δηλώνονται τα κάτωθι:</p> <p>1. Έχω λάβει γνώση των όρων και των κυρώσεων του Κανονισμού Αποχέτευσης της Δ.Ε.Υ.Α.Χ., όπως αυτός ισχύει, τους εφαρμόζω και τους αποδέχομαι πλήρως και ανεπιφύλακτα.</p> <p>2. Βεβαιώνω ότι εκπόνησα την Μελέτη σύμφωνα με τα δεδομένα που μου δόθηκαν από τον νόμιμο εκπρόσωπο της επιχείρησης. Σε αυτήν έχουν εφαρμοστεί όλοι οι όροι του Κανονισμού Αποχέτευσης, της τέχνης, της επιστήμης και της κείμενης νομοθεσίας, καθώς και όλα τα Ελληνικά ή/και Ευρωπαϊκά ή/και Διεθνή Πρότυπα – Κανονισμοί - νόρμες.</p> <p>3. Είμαι υπεύθυνος για την διεκπεραίωση της αίτησης με αρ. πρωτ. Δ.Ε.Υ.Α.Χ.</p> <p>Αποστέλλεται σε αρχείο μορφής .pdf. Μορφή ονομασίας αρχείου: 20220924 Υ.Δ. ΜΕΛΕΤΗΤΗ Η παρούσα υπεύθυνη δήλωση θα εκδίδεται <u>αποκλειστικά</u> μέσω της πλατφόρμας gov.gr.</p>

ΑΔ2.5	Υπεύθυνη δήλωση εγκαταστάτη	<p>Υπεύθυνη δήλωση εγκαταστάτη, στην οποία θα δηλώνονται τα κάτωθι:</p> <ol style="list-style-type: none"> Έχω λάβει γνώση των όρων και των κυρώσεων του Κανονισμού Αποχέτευσης της Δ.Ε.Υ.Α.Χ., όπως αυτός ισχύει, τους εφαρμόζω και τους αποδέχομαι πλήρως και ανεπιφύλακτα. Βεβαιώνω ότι οι εργασίες που θα εκτελέσω για την αίτηση με αρ. πρωτ. Δ.Ε.Υ.Α.Χ. θα είναι σύμφωνες με την εγκριθείσα Μελέτη Αντιρρύπανσης, τους όρους του Κανονισμού Αποχέτευσης, της τέχνης και της επιστήμης σε ό,τι αφορά στον εξοπλισμό αντιρρύπανσης και επεξεργασίας υγρών αποβλήτων και στο εσωτερικό δίκτυο αποχέτευσης και δεν θα υπάρχουν σε αυτά υδραυλικές – αποχετευτικές αυθαιρεσίες – παρατυπίες – παρανομίες. <p>Αποστέλλεται σε αρχείο μορφής .pdf.</p> <p>Μορφή ονομασίας αρχείου: 20220924 Υ.Δ. ΕΓΚΑΤΑΣΤΑΤΗ</p> <p>Η παρούσα υπεύθυνη δήλωση θα εκδίδεται αποκλειστικά μέσω της πλατφόρμας gov.gr.</p>
ΑΔ2.6	Πτυχίο μελετητή	<p>Πτυχίο Γ' βάθμιας εκπαίδευσης με αντικείμενο στο περιβάλλον και την προστασία του.</p> <p>Αποστέλλεται σε αρχείο μορφής .pdf.</p> <p>Μορφή ονομασίας αρχείου: 20220924 ΠΤΥΧΙΟ ΜΕΛΕΤΗΤΗ</p>
ΑΔ2.7	Μελετητικό πτυχίο Υπουργείου Περιβάλλοντος	<p>Μελετητικό πτυχίο κατηγορίας 27. Περιβαλλοντικές Μελέτες, σύμφωνα με όσα προβλέπονται στις διατάξεις του Ν. 4014/2011 «Περιβαλλοντική αδειοδότηση έργων και δραστηριοτήτων, ρύθμιση αυθαιρέτων σε συνάρτηση με δημιουργία περιβαλλοντικού ισοζυγίου και άλλες διατάξεις αρμοδιότητας Υπουργείου Περιβάλλοντος» (ΦΕΚ 209/Α/2011) και τις σχετικές κανονιστικές πράξεις, τις διατάξεις του ν.4412/2016 (Α' 147).</p> <p>Για τις Μελέτες Τεκμηρίωσης γίνεται δεκτό και το μελετητικό πτυχίο κατηγορίας 13. Μελέτες Υδραυλικών Έργων (εγγειοβελτιωτικών έργων, φραγμάτων, υδρεύσεων, αποχετεύσεων) και διαχείρισης υδατικών πόρων του ν.4412/2016 (Α' 147).</p> <p>Αποστέλλεται σε αρχείο μορφής .pdf.</p> <p>Μορφή ονομασίας αρχείου: 20220924 ΜΕΛΕΤΗΤΙΚΟ ΥΠΟΥΡΓΕΙΟΥ</p>

ΑΔ2.8	Άδεια υδραυλικού εγκαταστάτη	<p>Άδεια υδραυλικού - εγκαταστάτη, εγκαταστάσεων εξοπλισμού αντιρρύπανσης και επεξεργασίας υγρών αποβλήτων και συναφών ειδικοτήτων.</p> <p>Αποστέλλεται σε αρχείο μορφής .pdf.</p> <p>Μορφή ονομασίας αρχείου: 20220924 ΑΔΕΙΑ ΕΓΚΑΤΑΣΤΑΤΗ</p>
ΑΔ5.1	Φωτογραφίες	<p>Οι φωτογραφίες θα πρέπει να απεικονίζουν την πραγματικότητα και να μην παραποιούνται. Για τη διασφάλιση των δηλωθέντων στοιχείων και όλων των εμπλεκόμενων μερών θα πρέπει αυτές να καλύπτουν όλες τις φάσεις διεκπεραίωσης της αίτησης, ήτοι υφιστάμενη κατάσταση ή/και εκτέλεση εργασιών ή/και ολοκλήρωση εργασιών.</p> <p>Το φωτογραφικό αρχείο θα περιλαμβάνει τουλάχιστον 20 φωτογραφίες. Ενδεικτικά, αλλά όχι περιοριστικά, οι φωτογραφίες αυτές θα απεικονίζουν το χώρο παραγωγικής διαδικασίας της επιχείρησης, το σύνολο του εξοπλισμού παραγωγικής διαδικασίας, τον εξοπλισμό αντιρρύπανσης και επεξεργασίας υγρών αποβλήτων που θα εγκατασταθεί, τη συνδεσμολογία του εν λόγω εξοπλισμού, το δίκτυο και τα μέρη του εσωτερικού δικτύου αποχέτευσης (φρεάτια, σωληνώσεις), και γενικά οποιαδήποτε άλλο σημείο θεωρηθεί απαραίτητο.</p> <p>Αποστέλλονται σε αρχεία μορφής .jpeg.</p> <p>Μορφή ονομασίας αρχείων: 20220924 ΦΩΤΟΓΡΑΦΙΑ</p> <p>Η ημερομηνία στον τίτλο του αρχείου φωτογραφίας θα αντιπροσωπεύει την ημερομηνία λήψης της.</p>
ΑΔ5.2	Συμβάσεις Βεβαιώσεις	<p>Συμβάσεις – συμφωνητικά από νομίμως λειτουργούσες, αδειοδοτημένες επιχειρήσεις καθαρισμού, αποκομιδής, αντιρρύπανσης, ανακύκλωσης, συλλογής και μεταφοράς αποβλήτων.</p> <p>Βεβαιώσεις ορθής εγκατάστασης, λειτουργίας και συντήρησης του εξοπλισμού αντιρρύπανσης – επεξεργασίας υγρών αποβλήτων (κατά περίπτωση).</p> <p>Αποστέλλεται σε αρχείο μορφής .pdf.</p> <p>Μορφή ονομασίας αρχείου: 20220924 ΣΥΜΒΑΣΗ ΣΥΝΕΡΓΑΣΙΑΣ</p> <p>Μορφή ονομασίας αρχείου: 20220924 ΒΕΒΑΙΩΣΗ ΟΡΘΗΣ ΛΕΙΤΟΥΡΓΙΑΣ</p> <p>Απαιτείται να φέρει τη σφραγίδα και τη φυσική υπογραφή (ολογράφως) ή την ψηφιακή υπογραφή του νόμιμου εκπροσώπου της επιχείρησης καθαρισμού, αποκομιδής, αντιρρύπανσης, ανακύκλωσης, συλλογής και μεταφοράς αποβλήτων και αντίστοιχα και του νόμιμου εκπροσώπου της επιχείρησης.</p>

<p>AΔ5.3</p>	<p>Εργαστηριακές αναλύσεις</p>	<p>Αναλύσεις υγρών αποβλήτων μετά την επεξεργασία τους.</p> <p>Οι εργαστηριακές αναλύσεις διενεργούνται από διαπιστευμένο κατά ISO 17025 εργαστήριο. Για κάθε δειγματοληψία αναφέρεται ο χρόνος και η θέση του δείγματος. Τα αποτελέσματα υπογράφει ο υπεύθυνος του αναλυτικού εργαστηρίου.</p> <p>Οι εργαστηριακοί προσδιορισμοί των υγρών αποβλήτων και η έκφραση των αντιστοιχων αποτελεσμάτων πραγματοποιούνται βάσει των προτύπων μεθόδων αναλύσεων της Ευρωπαϊκής Επιτροπής Τυποποίησης (CEN) που εκδίδονται από τον ΕΛΟΤ ή του Διεθνούς Οργανισμού Τυποποίησης ISO ή οι εργαστηριακές μέθοδοι που προβλέπονται στα STANDARD METHODS FOR THE EXAMINATION OF WATER AND WASTE WATER της AWWA με την εφαρμογή πρότυπου ποιότητας ISO 17025. Η ορθότητα των αποτελεσμάτων θα βεβαιώνεται από ιδιωτικό χημικό εργαστήριο (με έγκριτη άδεια λειτουργίας) ή άλλο επίσημο κρατικό ή πανεπιστημιακό εργαστήριο.</p> <p>Οι απαιτούμενες εργαστηριακές αναλύσεις διαφοροποιούνται ανά κατηγορία αποχέτευσης και παρουσιάζονται στο σχετικό Παράρτημα.</p> <p>Οι ουσίες και τα επιτρεπτά όρια ανά κατηγορία αποχέτευσης φαίνονται στο σχετικό Παράρτημα.</p> <p>Αποστέλλεται σε αρχείο μορφής .pdf.</p> <p>Μορφή ονομασίας αρχείου: 20220924 ΑΝΑΛΥΣΕΙΣ</p> <p>Απαιτείται να φέρει την ψηφιακή υπογραφή του υπευθύνου του εργαστηρίου και τη σφραγίδα του.</p>
<p>AΔ5.4</p>	<p>Υπεύθυνη δήλωση περάτωσης εργασιών νόμιμου εκπροσώπου</p>	<p>Υπεύθυνη δήλωση νόμιμου εκπροσώπου, στην οποία θα δηλώνεται:</p> <ol style="list-style-type: none"> 1. Βεβαιώνω ότι περατώθηκαν οι εργασίες της αίτησης με αρ. πρωτ. Δ.Ε.Υ.Α.Χ. και ο εξοπλισμός που εγκαταστάθηκε είναι σύμφωνος με τα προβλεπόμενα στην εγκριθείσα Μελέτη Αντιρρύπανσης. 2. Βεβαιώνω ότι οι δειγματοληψίες για τις εργαστηριακές αναλύσεις ποιότητας υγρών αποβλήτων αναφέρονται σε τυχαία, στιγμιαία δείγματα, καθώς και ότι η λήψη των δειγμάτων έγινε από το φρεάτιο ελέγχου και σε κάθε περίπτωση μετά τον εξοπλισμό αντιρρύπανσης. <p>Αποστέλλεται σε αρχείο μορφής .pdf.</p> <p>Μορφή ονομασίας αρχείου: 20220924 Υ.Δ. ΠΕΡΑΤΩΣΗΣ ΕΚΠΡΟΣΩΠΟΥ</p> <p>Η παρούσα υπεύθυνη δήλωση θα εκδίδεται <u>αποκλειστικά</u> μέσω της πλατφόρμας gov.gr.</p>

ΑΔ5.5	Υπεύθυνη δήλωση περάτωσης εργασιών εγκαταστάτη	<p>Υπεύθυνη δήλωση εγκαταστάτη, στην οποία θα δηλώνεται:</p> <p>Βεβαιώνω ότι περατώθηκαν οι εργασίες της αίτησης με αρ. πρωτ. Δ.Ε.Υ.Α.Χ. και ο εξοπλισμός που εγκαταστάθηκε είναι σύμφωνος με τα προβλεπόμενα στην εγκριθείσα Μελέτη Αντιρρύπανσης.</p> <p>Αποστέλλεται σε αρχείο μορφής.pdf.</p> <p>Μορφή ονομασίας αρχείου: 20220924 Υ.Δ. ΠΕΡΑΤΩΣΗΣ ΕΓΚΑΤΑΣΤΑΤΗ</p> <p>Η παρούσα υπεύθυνη δήλωση θα εκδίδεται <u>αποκλειστικά</u> μέσω της πλατφόρμας gov.gr.</p>
ΑΔ5.6	Βεβαίωση μελετητή	<p>Βεβαίωση μελετητή με την οποία θα βεβαιώνεται ότι ο μελετητής πραγματοποίησε έλεγχο – αυτοψία και ότι έχουν εφαρμοστεί όλοι οι όροι σύμφωνα με την εγκριθείσα Μελέτη Αντιρρύπανσης, τους όρους του Κανονισμού Αποχέτευσης, της τέχνης και της επιστήμης σε ό,τι αφορά στον εξοπλισμό αντιρρύπανσης και επεξεργασίας υγρών αποβλήτων και στο εσωτερικό δίκτυο αποχέτευσης και δεν υπάρχουν σε αυτά υδραυλικές – αποχετευτικές αυθαιρεσίες – παρατυπίες – παρανομίες.</p> <p>Η βεβαίωση αυτή είναι προαιρετική και με την προσκόμισή της δεν θα απαιτείται αυτοψία από τη Δ.Ε.Υ.Α.Χ. για την έκδοση της Οριστικής Άδειας Διάθεσης αποχέτευσης. Αυτό δεν αποκλείει την απροειδοποίητη, και σε οποιαδήποτε χρονική στιγμή αυτοψία από το Τμήμα Αποχέτευσης της Δ.Ε.Υ.Α.Χ.</p> <p>Αποστέλλεται σε αρχείο μορφής .pdf.</p> <p>Μορφή ονομασίας αρχείου: 20220924 ΒΕΒΑΙΩΣΗ ΜΕΛΕΤΗΤΗ</p> <p>Απαιτείται να φέρει τη σφραγίδα και τη φυσική υπογραφή (ολογράφως) ή την ψηφιακή υπογραφή του νόμιμου εκπροσώπου της επιχείρησης και αντίστοιχα και του μελετητή.</p>
ΥΓ8.1		<p>Ό,τι προβλέπεται από την ΚΥΑ 146163 (ΦΕΚ 1537/Β/8.5.2012) «Μέτρα και Όροι για την Διαχείριση Αποβλήτων Υγειονομικών Μονάδων» και από την κειμένη νομοθεσία.</p> <p>Αποστέλλονται σε αρχεία μορφής .pdf.</p> <p>Μορφή ονομασίας αρχείων: 20220924 ΒΕΒΑΙΩΣΗ / ΠΙΣΤΟΠΟΙΗΣΗ / ΑΝΑΛΥΣΗ Κ.Ο.Κ.</p>

4.5 Παράρτημα: Δικαιολογητικά και στάδια ανά κατηγορία αποχέτευσης για έκδοση Άδειας Σύνδεσης νέας ή υφιστάμενης παροχής

Δικαιολογητικά και στάδια ανά κατηγορία αποχέτευσης για έκδοση Άδειας Σύνδεσης νέας ή υφιστάμενης παροχής						
Κατηγορία Αποχέτευσης	Είδος Άδειας	Στάδιο διαδικασίας	Δικαιολογητικά Κατασκευής Παροχής		Κωδικός δικαιολ.	Δικαιολογητικό - Στάδιο
			Νέας	Υφιστάμενης		
ΟΚ1 Οικιακό 1 ΕΠ1 Επαγγελματικό 1 ΕΠ2 Επαγγελματικό 2 ΥΓ1 Υγειονομικό 1	Άδεια Σύνδεσης Αποχέτευσης Ακαθάρτων ή/και Άδεια Σύνδεσης Αποχέτευσης Όμβριων	1 – Πρώτο	ΝΑΙ	ΝΑΙ	ΑΣ1	Αίτηση Άδειας Σύνδεσης
		2 – Δεύτερο	ΝΑΙ	ΝΑΙ	ΑΣ2.1	Άδεια
			ΝΑΙ	ΝΑΙ	ΑΣ2.2	Τίτλος ιδιοκτησίας - Συμβόλαιο
			ΝΑΙ	ΝΑΙ	ΑΣ2.3	Απόσπασμα κτηματολογικού διαγράμματος
			ΝΑΙ	ΝΑΙ	ΑΣ2.4	Κτηματολογικό φύλλο
			ΝΑΙ	ΝΑΙ	ΑΣ2.5	Τοπογραφικό διάγραμμα αρχικό
			ΝΑΙ	ΝΑΙ	ΑΣ2.6	Τομή - Διάγραμμα επιπέδων οικοδομής
			ΝΑΙ	ΝΑΙ	ΑΣ2.7	Κάτοψη επιπέδων οικοδομής
			ΝΑΙ	ΝΑΙ	ΑΣ2.8	Τεχνική Έκθεση Μηχανικού
			ΝΑΙ	ΝΑΙ	ΑΣ2.9.1	Υπεύθυνη δήλωση μηχανικού
			ΝΑΙ	ΝΑΙ	ΑΣ2.9.2	Υ.Δ.Κ.Ε. Υπεύθυνη Δήλωση Καλής Εκτέλεσης Εργασιών μηχανικού, με σφραγίδα και αρίθμηση από το συλλογικό όργανο στο οποίο είναι εγγεγραμμένος.
			ΝΑΙ	ΝΑΙ	ΑΣ2.10	Υπεύθυνη δήλωση ιδιοκτήτη
			ΝΑΙ	ΟΧΙ	ΑΣ2.11.1	Υπεύθυνη δήλωση υδραυλικού
			ΝΑΙ	ΟΧΙ	ΑΣ2.11.2	Υ.Δ.Κ.Ε. Υπεύθυνη Δήλωση Καλής Εκτέλεσης Εργασιών υδραυλικού, με σφραγίδα και αρίθμηση από το συλλογικό όργανο στο οποίο είναι εγγεγραμμένος.
		ΝΑΙ	ΝΑΙ	ΑΣ2.12	Πτυχίο Μηχανικού	
		ΝΑΙ	ΟΧΙ	ΑΣ2.13	Άδεια Υδραυλικού	
		ΝΑΙ	ΝΑΙ		Αποστολή φακέλου αίτησης	
		3 – Τρίτο	ΝΑΙ	ΚΑΤΑ ΠΕΡΙΠΤΩΣΗ		Απόρριψη ή έγκριση φακέλου αίτησης και υπολογισμός τελών
		4 – Τέταρτο	ΝΑΙ	ΚΑΤΑ ΠΕΡΙΠΤΩΣΗ	ΑΣ4.1	Αποδεικτικό πληρωμής
						Αποστολή αποδεικτικού πληρωμής
5 – Πέμπτο	ΝΑΙ	ΟΧΙ		Έκδοση Προσωρινής Άδειας Σύνδεσης		
6 – Έκτο	ΝΑΙ	ΝΑΙ	ΑΣ6.1	Φωτογραφίες		
	ΝΑΙ	ΝΑΙ	ΑΣ6.2	Τοπογραφικό διάγραμμα τελικό		
	ΝΑΙ	ΟΧΙ	ΑΣ6.3	Υπεύθυνη δήλωση περάτωσης εργασιών μηχανικού		

			ΝΑΙ	ΟΧΙ	ΑΣ6.4	Υπεύθυνη δήλωση περάτωσης εργασιών ιδιοκτήτη
			ΝΑΙ	ΟΧΙ	ΑΣ6.5	Υπεύθυνη δήλωση περάτωσης εργασιών υδραυλικού
			ΠΡΟΑΙΡΕΤΙΚΟ	ΠΡΟΑΙΡΕΤΙΚΟ	ΑΣ6.6	Βεβαίωση μηχανικού
			ΝΑΙ	ΝΑΙ		Αποστολή φακέλου αίτησης και επιπλέον δικαιολογητικών
		7 – Έβδομο	ΝΑΙ	ΝΑΙ		Απόρριψη ή έγκριση φακέλου αίτησης και επιπλέον δικαιολογητικών
		8 – Όγδοο	ΝΑΙ	ΝΑΙ		Έκδοση Οριστικής Άδειας Σύνδεσης



4.6 Παράρτημα: Δικαιολογητικά και στάδια ανά κατηγορία αποχέτευσης για έκδοση Άδειας Διάθεσης

Δικαιολογητικά και στάδια ανά κατηγορία αποχέτευσης για έκδοση Άδειας Διάθεσης						
Είδος Άδειας	Στάδιο διαδικασίας	Δικαιολογητικό ανά κατηγορία			Κωδικός δικαιολ.	Δικαιολογητικό – Στάδιο
		ΕΠ1	ΕΠ2	ΥΓ1		
Άδεια Διάθεσης Υγρών Βιομηχανικών Αποβλήτων	1 – Πρώτο	ΝΑΙ	ΝΑΙ	ΝΑΙ	ΑΔ1	Αίτηση Άδειας διάθεσης
	2 – Δεύτερο	ΝΑΙ	ΟΧΙ	ΟΧΙ	ΑΔ2.1	Μελέτη Τεκμηρίωσης
		ΟΧΙ	ΝΑΙ	ΝΑΙ	ΑΔ2.2	Μελέτη Αντιρρύπανσης και διαχείρισης υγρών αποβλήτων
		ΝΑΙ	ΝΑΙ	ΝΑΙ	ΑΔ2.3	Υπεύθυνη δήλωση νόμιμου εκπροσώπου
		ΝΑΙ	ΝΑΙ	ΝΑΙ	ΑΔ2.4	Υπεύθυνη δήλωση μελετητή
		ΟΧΙ	ΝΑΙ	ΝΑΙ	ΑΔ2.5	Υπεύθυνη δήλωση εγκαταστάτη
		ΟΧΙ	ΝΑΙ	ΝΑΙ	ΑΔ2.6	Πτυχίο μελετητή
		ΝΑΙ	ΝΑΙ	ΝΑΙ	ΑΔ2.7	Μελετητικό πτυχίο Υπουργείου Περιβάλλοντος
		ΟΧΙ	ΝΑΙ	ΝΑΙ	ΑΔ2.8	Άδεια - Πτυχίο εγκαταστάτη
		ΟΧΙ	ΝΑΙ	ΝΑΙ		Αποστολή φακέλου αίτησης Άδειας
	3 – Τρίτο	ΟΧΙ	ΝΑΙ	ΝΑΙ		Απόρριψη ή έγκριση φακέλου
	4 – Τέταρτο	ΟΧΙ	ΝΑΙ	ΝΑΙ		Έκδοση Προσωρινής Άδειας Διάθεσης
	5 - Πέμπτο	ΝΑΙ	ΝΑΙ	ΝΑΙ	ΑΔ5.1	Φωτογραφίες
		ΟΧΙ	ΝΑΙ	ΝΑΙ	ΑΔ5.2	Συμβάσεις – Βεβαιώσεις
		ΟΧΙ	ΝΑΙ	ΝΑΙ	ΑΔ5.3	Εργαστηριακές αναλύσεις
		ΟΧΙ	ΝΑΙ	ΝΑΙ	ΑΔ5.4	Υπεύθυνη δήλωση περάτωσης εργασιών νόμιμου εκπροσώπου
		ΟΧΙ	ΝΑΙ	ΝΑΙ	ΑΔ5.5	Υπεύθυνη δήλωση περάτωσης εργασιών εγκαταστάτη
		ΠΡΟΑΙΡΕΤΙΚΟ	ΠΡΟΑΙΡΕΤΙΚΟ	ΠΡΟΑΙΡΕΤΙΚΟ	ΑΔ5.6	Βεβαίωση μελετητή
ΝΑΙ	ΝΑΙ	ΝΑΙ		Αποστολή φακέλου αίτησης και επιπλέον δικαιολογητικών		
6 – Έκτο	ΝΑΙ	ΝΑΙ	ΝΑΙ		Απόρριψη ή έγκριση φακέλου και επιπλέον δικαιολογητικών	
7 – Έβδομο	ΝΑΙ	ΝΑΙ	ΝΑΙ		Έκδοσης Οριστικής Άδειας Διάθεσης	
8 – Όγδοο	ΟΧΙ	ΟΧΙ	ΝΑΙ	ΥΓ8.1	Επιπλέον απαιτείται ό,τι προβλέπεται από την ΚΥΑ 146163.	

4.7 Παράρτημα: Περιεχόμενα Τεχνικής Έκθεσης Μηχανικού

A/A	Περιγραφή στοιχείων - περιεχομένων
1	Σκοπός Τεχνικής Έκθεσης.
2	Στοιχεία ιδιοκτήτη / ακινήτου / επικοινωνίας.
3	Αναλυτική περιγραφή της λειτουργίας του δικτύου αποχέτευσης (φυσική ροή ή με αντλία ή μεικτό).
4	Περιεχόμενων φακέλου αίτησης Άδειας Σύνδεσης.
5	Αναλυτική περιγραφή των σωληνώσεων, του εξοπλισμού και των ειδικών τεμαχίων των εσωτερικών δικτύων αποχέτευσης ακαθάρτων και όμβριων (υλικό κατασκευής, διαστάσεις).
6	Περιγραφή του τρόπου κατασκευής του δικτύου σύνδεσης και της διακλάδωσης αποχέτευσης, ακαθάρτων και όμβριων, και των σημείων ενδιαφέροντος (φρεάτιο ελέγχου, τρόπος διακλάδωσης).
7	Τεκμηρίωση αδυναμίας σύνδεσης, αιτιολόγηση ανάγκης κατασκευής, περιγραφή και διαστασιολόγηση βόθρου (σε περίπτωση κατασκευής ή ύπαρξης αυτού).
8	Σύμβαση με εταιρεία αποκομιδής αποβλήτων – βοθρολυμάτων (σε περίπτωση κατασκευής ή ύπαρξης βόθρου).
9	Αιτιολόγηση ανάγκης κατασκευής, περιγραφή και διαστασιολόγηση πηγαδιού ή/και στέρνας ή/και φουντάνας (σε περίπτωση κατασκευής ή ύπαρξης της).
10	Υπολογισμός ποσότητας αποχετευόμενων λυμάτων, καθώς και της επιφάνειας απορροής των όμβριων και κάθε άλλος απαραίτητος υπολογισμός.
11	Επιπρόσθετες εργασίες πέραν όσων περιγράφονται στον παρόντα Κανονισμό.
12	Οποιοδήποτε άλλο στοιχείο σχετίζεται με την αποχέτευση του ακινήτου και δεν περιλαμβάνεται στα προαναφερθέντα και το οποίο ο μηχανικός κρίνει ότι χρίζει αναφοράς.

4.8 Παράρτημα: Περιεχόμενα Μελέτης Τεκμηρίωσης

A/A	Περιγραφή στοιχείων - περιεχομένων
1	Στοιχεία επιχείρησης / επικοινωνίας
2	Περιγραφή λειτουργίας επιχείρησης
3	Περιγραφή παραγόμενων υγρών αποβλήτων – οικιακών λυμάτων
4	Διαχείριση παραγόμενων υγρών αποβλήτων – οικιακών λυμάτων
5	Στοιχεία μητρώου επιχείρησης (ΑΑΔΕ)
6	Άδεια λειτουργίας επιχείρησης / γνωστοποίηση λειτουργίας (notify business)



4.9 Παράρτημα: Περιεχόμενα Μελέτης Αντιρρύπανσης και διαχείρισης υγρών αποβλήτων (Μελέτη Αντιρρύπανσης)

Η Μελέτη Αντιρρύπανσης θα περιλαμβάνει κατ' ελάχιστον τα κάτωθι:

A/A	Περιγραφή στοιχείου
1	Σκοπός Μελέτης
2	Στοιχεία επιχείρησης / εγκατάστασης / επικοινωνίας
3	Περιγραφή αντικειμένου, λειτουργικής και παραγωγικής διαδικασίας της επιχείρησης, ωρών λειτουργίας
4	Αναλυτική περιγραφή του εξοπλισμού παραγωγικής διαδικασίας της επιχείρησης
5	Διάγραμμα ροής εργασιών επιχείρησης
6	Περιγραφή παραγόμενων υγρών αποβλήτων – οικιακών λυμάτων και πηγές προέλευσής τους
7	Κωδικοποίηση αποβλήτων κατά Ε.Κ.Α.
8	Εκτίμηση των απορριπτόμενων ποσοτήτων “ουσιών προτεραιότητας” και πρόβλεψη για την προοδευτική κατάργησή τους, σύμφωνα με το ΠΔ 51/2007 και την ΟΔΗΓΙΑ 2008/105/ΕΚ
9	Διαχείριση παραγόμενων υγρών αποβλήτων – οικιακών λυμάτων
10	Τεκμηρίωση απαίτησης, περιγραφή, διαστασιολόγηση και χωροθέτηση εγκαταστάσεων αντιρρύπανσης και επεξεργασίας υγρών αποβλήτων
11	Σχέδια των εγκαταστάσεων της επιχείρησης με σημείωση των θέσεων των εγκαταστάσεων αντιρρύπανσης και επεξεργασίας υγρών αποβλήτων. (κατόψεις, τομές, διαγράμματα)
12	Τεχνικά φυλλάδια κατασκευαστών των εγκαταστάσεων αντιρρύπανσης και επεξεργασίας υγρών αποβλήτων
13	Άδεια λειτουργίας επιχείρησης / γνωστοποίηση λειτουργίας (notify business)
14	Στοιχεία μητρώου επιχείρησης (προφίλ, ΑΑΔΕ)
15	Αποδεικτικό εγγραφής επιχείρησης / οργανισμού στο ΗΜΑ
16	Αποδεικτικό καταχώρισης εγκατάστασης στο ΗΜΑ

4.10 Παράρτημα: Υποχρεώσεις ανά κατηγορία

Α/Α	Περιγραφή δικαιολογητικού	Κατηγορία αποχέτευσης		
		ΕΠ1	ΕΠ2	ΥΓ1
1	Οι επιχειρήσεις με παραγωγική δραστηριότητα και ιδιαίτερα αυτές που είναι υγειονομικού ενδιαφέροντος υποχρεούνται να διαχωρίζουν τα χρησιμοποιημένα μαγειρικά λίπη και τα χρησιμοποιημένα έλαια στην πηγή, ξεχωριστά, προτού δηλαδή εισέλθουν στο σύστημα αποχέτευσης και να τα συλλέγουν προς αξιοποίηση ή διάθεση σύμφωνα με τα οριζόμενα στον Εθνικό Σχεδιασμό για τη Διαχείριση Στερεών Αποβλήτων (Κ.Υ.Α. 50910/2727/2003), τον Ευρωπαϊκό Κανονισμό 1774/2005 και τις εκάστοτε τροποποιήσεις τους. Επιπλέον, οι επιχειρήσεις αυτές υποχρεούνται να εγκαθιστούν και να λειτουργούν κατάλληλες εγκαταστάσεις αντιρρύπανσης - επεξεργασίας αποβλήτων. (λιποσυλλέκτες, βορβοροσυλλέκτες, φίλτρα, μικρούς βιολογικούς) Ενδεικτικά, προμήθεια, τοποθέτηση και λειτουργία λιποσυλλεκτών, σύμφωνα με τις διεθνείς προδιαγραφές (EN 1825), ώστε όσα λίπη και έλαια δεν είναι δυνατόν να διαχωριστούν στην πηγή να παγιδεύονται σε αυτούς.	ΟΧΙ	ΝΑΙ	ΝΑΙ
2	Αν δεν είναι δυνατή η εγκατάσταση κεντρικού λιποσυλλέκτη (παλαιές κατασκευές) θα τοποθετούνται λιποσυλλέκτες στις επί μέρους εγκαταστάσεις πλύσης. Οι λιποσυλλέκτες θα είναι επαγγελματικού τύπου και όχι απλός οικιακός σίφωνα.	ΟΧΙ	ΝΑΙ	ΝΑΙ
3	Οφείλουν να διαθέτουν πλήρες και ενημερωμένο αρχείο με συμβάσεις συνεργασίας με επιχειρήσεις αποκομιδής, συλλογής και μεταφοράς των υποπροϊόντων λιπών και ελαίων καθώς και των αποβλήτων λιποσυλλέκτη, βεβαιώσεις ορθής εγκατάστασης, λειτουργίας και συντήρησης των εγκαταστάσεων αντιρρύπανσης – επεξεργασίας υγρών αποβλήτων, παραστατικά, εργαστηριακές αναλύσεις και κάθε άλλη πληροφορία προκειμένου να τεκμηριώνεται η ορθή διαχείριση των εν λόγω αποβλήτων.	ΟΧΙ	ΝΑΙ	ΝΑΙ
4	Για τις περιπτώσεις που υπάρχουν Ευρωκώδικες, Ευρωπαϊκές Προδιαγραφές, Οδηγίες κ.λπ. που προβλέπουν όρια, τρόπο επεξεργασίας πριν την διάθεση των απόβλητων κ.λπ. πρέπει υποχρεωτικά να τηρούνται κατ' ελάχιστον. (Ενδεικτικά αναφέρεται η EN 1825 για την κατακράτηση λιπών).	ΟΧΙ	ΝΑΙ	ΝΑΙ
5	Διαχωρισμό των εσωτερικών δικτύων λυμάτων από τα αντίστοιχα δίκτυα βιομηχανικών αποβλήτων (εξαιρούνται οι υπάρχουσες εγκαταστάσεις). Η απόληξη των ανωτέρω δύο ανεξάρτητων δικτύων, χωρίς προηγούμενες συνδέσεις μεταξύ τους, θα είναι μετά το φρεάτιο δειγματοληψίας.	ΟΧΙ	ΝΑΙ	ΝΑΙ
6	Τα προβλεπόμενα στην ΚΥΑ 146163.	ΟΧΙ	ΟΧΙ	ΝΑΙ

4.11 Παράρτημα: Αιτίες επιβολής κυρώσεων

Στον παρακάτω πίνακα παρατίθενται ουσίες και είδη αποβλήτων που απαγορεύεται να απορρίπτονται στο δίκτυο αποχέτευσης ακαθάρτων και όμβριων υδάτων. Επίσης παρατίθενται διαδικασίες που απαγορεύεται να λαμβάνουν χώρα διότι επιβαρύνουν τα δίκτυα αποχέτευσης. Μη συμμόρφωση με όλα τα παρακάτω επιφέρει κυρώσεις – πρόστιμα.

Α/Α	Περιγραφή	Κεντρικό Δίκτυο	
		Ακάθαρτων	Όμβριων
1	Λύματα και ουσίες που η ποιότητα και η σύνθεση τους αντιστοιχεί στην ποιότητα και τη σύνθεση των οικιακών λυμάτων	Επιτρέπεται	Απαγορεύεται
2	Λύματα και ουσίες που προέρχονται γενικά από βόθρους στεγανούς ή απορροφητικούς, αν δεν προηγηθεί κατάλληλη προεπεξεργασία τους, έτσι ώστε η ποιότητα και η σύνθεση τους να αντιστοιχεί στην ποιότητα και σύνθεση των οικιακών λυμάτων.	Απαγορεύεται	Απαγορεύεται
3	Κάθε είδους στερεά απορρίμματα που μπορούν να φράξουν τους αγωγούς (απόβλητα μαγειρείων, βιοαπόβλητα, υπολείμματα τροφίμων, σκουπίδια, προϊόντα κατεδαφίσεων, άμμος, στάχτη, κουρέλια, κοπριά ζώων, απόβλητα σφαγείων, πλαστικά, μέταλλα, γυαλιά, ξύλα, ρούχα, μαλλιά, μωρομάντιλα, σερβιέτες, μπατονέτες, ταμπόν, οδοντικό νήμα, σκοινιά, αποσίγαρα κ.λπ.) έστω και μέσω σκουπιδοφάγων ή άλλων ανάλογων μέσων. Δεν επιτρέπεται να απορρίπτονται στερεά μεγαλύτερα των 20 mm.	Απαγορεύεται	Απαγορεύεται
4	Επικίνδυνα απόβλητα όπως ορίζονται στην Οδηγία 91/689/ΕΟΚ (12.12.91) της Ευρωπαϊκής Ένωσης όπως τροποποιείται ή αντικαθίσταται κάθε φορά	Απαγορεύεται	Απαγορεύεται
5	Εύφλεκτες ή εκρηκτικές ή άλλες ουσίες των οποίων το σημείο ανάφλεξης είναι μικρότερο ή ίσο των 25°C και που μπορούν να κάνουν ζημιές στο αποχετευτικό δίκτυο ή να δημιουργήσουν κίνδυνο για τη ζωή του προσωπικού συντήρησης.	Απαγορεύεται	Απαγορεύεται
6	Αέρια και ατμοί. Η απ' ευθείας σύνδεση αεραγωγών με τους υπονόμους απαγορεύεται.	Απαγορεύεται	Απαγορεύεται
7	Ουσίες που παράγουν δηλητηριώδη ή ασφυξιγόνα αέρια ή λόγω αποσύνθεσης, ζύμωσης κ.λπ. δημιουργούν έντονες ή ενοχλητικές αναθυμιάσεις.	Απαγορεύεται	Απαγορεύεται
8	Ουσίες που μπορούν λόγω της περιεκτικότητάς τους σε οξέα, αλκάλια, άλατα, πίσσα κ.λπ. να βλάψουν τα υλικά κατασκευής των αγωγών ή άλλων εξαρτημάτων και μερών του δικτύου αποχέτευσης. Υγρών γενικά που δεν πληρούν τους όρους των προδιαγραφών που ισχύουν κάθε φορά για την προστασία των αγωγών και των εγκαταστάσεων αποχέτευσης.	Απαγορεύεται	Απαγορεύεται

9	Υγρά που μπορεί να δυσκολέψουν τη λειτουργία των αγωγών όπως αυτά που προκαλούν καταπτώσεις, χημικές κατακρημνίσεις, κατακαθίσεις ή αποθέσεις μέσα στους αγωγούς κ.λπ.	Απαγορεύεται	Απαγορεύεται
10	Υγρά με θερμοκρασία μεγαλύτερη των 60 βαθμών Κελσίου.	Απαγορεύεται	Απαγορεύεται
11	Υγρά που περιέχουν ανθρακασβέστιο ή ενώσεις ανθρακασβεστίου	Απαγορεύεται	Απαγορεύεται
12	Υγρά που περιέχουν ουσίες που διογκώνονται σε επαφή με το νερό	Απαγορεύεται	Απαγορεύεται
13	Υγρά που περιέχουν ραδιενεργές ουσίες, εκτός αν έχουν χορηγηθεί προς τούτο άδεια σύμφωνα με τις διατάξεις του Νόμου περί Ελέγχου Ατομικής Ενέργειας	Απαγορεύεται	Απαγορεύεται
14	Οργανικές ουσίες ή απορρυπαντικά μη αποσυντιθέμενα βιολογικώς κατά 80% σε 24 ώρες.	Απαγορεύεται	Απαγορεύεται
15	Υγρά και ουσίες που μπορούν με οποιονδήποτε τρόπο να δράσουν βλαπτικά στις Εγκαταστάσεις Επεξεργασίας Λυμάτων η το περιβάλλον κατά την κρίση της Δ.Ε.Υ.Α.Χ.	Απαγορεύεται	Απαγορεύεται
16	Φαρμακευτικές ουσίες που δεν έχουν καταναλωθεί και κυρίως αντιβιοτικές και οιστρογόνες ουσίες.	Απαγορεύεται	Απαγορεύεται
17	Υγρά το pH των οποίων δεν βρίσκεται μεταξύ των τιμών 6,0 και 9,5.	Απαγορεύεται	Απαγορεύεται
18	Οικιακά λύματα και Υγρά βιομηχανικά απόβλητα μόνο κατόπιν Άδειας Σύνδεσης και Άδειας Διάθεσης της Δ.Ε.Υ.Α.Χ. Π.χ. άδειασμα κουβάδων από σφουγγάρισμα χώρων μέσα σε σχάρες δικτύου αποχέτευσης όμβριων.	Επιτρέπεται	Απαγορεύεται
19	Όμβρια ύδατα μόνο κατόπιν Άδειας Σύνδεσης της Δ.Ε.Υ.Α.Χ.	Απαγορεύεται	Επιτρέπεται
20	Μπάζωμα δικτύων αποχέτευσης ή εναπόθεση αδρανών – δομικών υλικών ή ΑΕΚΚ (απόβλητα από εκσκαφές, κατασκευές και κατεδαφίσεις) ή άλλων υλικών, σε σημεία δημόσια ή ιδιωτικά, χωρίς μέριμνα προστασίας τους, που μπορούν με κατακρημνίσεις να παρασυρθούν και να εμφράξουν τα δίκτυα αποχέτευσης. Παραδείγματα σφαλμάτων: ξεφόρτωμα άμμου για επισκευές ή κατασκευές σε πεζοδρόμιο ή δρόμο, παρασκευή σκυροδέματος επί του δρόμου. Παράδειγμα μέριμνας: η άμμος να βρίσκεται εντός μεγασάκου (big bag) και εντός των ορίων του ακινήτου. Στην περίπτωση που γίνονται εργασίες δημοσίων έργων θα πρέπει να καταβάλλεται κάθε προσπάθεια από τους	Απαγορεύεται	Απαγορεύεται

	εργολάβους αυτών για την προστασία των δικτύων αποχέτευσης από αδρανή υλικά. Σε περίπτωση μη συμμόρφωσης, τους επιβάλλεται το ανάλογο πρόστιμο.		
	Δήλωση ψευδών στοιχείων στην αίτηση Άδειας Σύνδεσης ή διάθεσης από οποιοδήποτε από τα εμπλεκόμενα μέρη (ιδιοκτήτη, μηχανικό, υδραυλικό, νόμιμο εκπρόσωπο, μελετητή, εγκαταστάτη, εταιρεία αποκομιδής, εταιρεία συλλογής και μεταφοράς) επιφέρει κυρώσεις.		
<p>Στην περίπτωση που υπάλληλος του Τμήματος Αποχέτευσης εντοπίσει παραβίαση των ανωτέρω, π.χ. μωρομάντιλα στο φρεάτιο ελέγχου ή στο εσωτερικό δίκτυο αποχέτευσης, ο Προϊστάμενος του Τμήματος με έγγραφό του, επιβάλει αιτιολογημένα πρόστιμο στους υπευθύνους, σύμφωνα με τα οριζόμενα στο σχετικό Άρθρο και Παράρτημα, το οποίο προστίθεται στο λογαριασμό της Δ.Ε.Υ.Α.Χ.. Σε περίπτωση μη συμμόρφωσης ή υποτροπής το πρόστιμο αυξάνεται εκθετικά.</p>			



4.12 Παράρτημα: Πρόστιμα - κυρώσεις

Στον παρακάτω πίνακα παρατίθενται τα πρόστιμα - κυρώσεις ανάλογα με την παράβαση. Ο Προϊστάμενος του Τμήματος αποχέτευσης έχει το δικαίωμα μεταβολής, μείωσης, αύξησης ή και διαγράψης ενός προστίμου σε περιπτώσεις υποτροπής ή συμμόρφωσης με τους κανόνες του παρόντος κανονισμού. Σε περίπτωση μη συμμόρφωσης ή υποτροπής τα πρόστιμα αυξάνονται εκθετικά. Παρακάτω παρατίθενται τα πρόστιμα ανάλογα με το είδος της παράβασης. Στην περίπτωση που παραβιάζονται κανόνες του παρόντος αλλά δεν αναφέρονται σχετικά πρόστιμα στον παρακάτω πίνακα, αυτά καθορίζονται από τον προϊστάμενο του τμήματος ανάλογα με την σοβαρότητα της παράβασης.

Α/Α	Περιγραφή	Ελάχιστα Πρόστιμα σε €	
		Δίκτυο Ακάθαρτων	Δίκτυο Όμβριων
1	Παράνομη απόρριψη λυμάτων και ουσιών που η ποιότητα και η σύνθεση τους αντιστοιχεί στην ποιότητα και τη σύνθεση των οικιακών λυμάτων.	100€	500€
2	Παράνομη απόρριψη λυμάτων και ουσιών που προέρχονται γενικά από βόθρους στεγανούς ή απορροφητικούς, αν δεν έχει προηγηθεί κατάλληλη προεπεξεργασία τους, έτσι ώστε η ποιότητα και η σύνθεση τους να αντιστοιχεί στην ποιότητα και την σύνθεση των οικιακών λυμάτων ή διατήρηση απορροφητικού βόθρου εντός ιδιοκτησίας.	500€	1000€
3	Απόρριψη κάθε είδους στέρεων απορριμμάτων που μπορούν να φράξουν τους αγωγούς (απόβλητα μαγειρείων, βιοαπόβλητα, υπολείμματα τροφίμων, σκουπίδια, προϊόντα κατεδαφίσεων, άμμος, στάχτη, κουρέλια, κοπριά ζώων, απόβλητα σφαγείων, πλαστικά, μέταλλα, γυαλιά, ξύλα, ρούχα, μαλλιά, μωρομάντιλα, σερβιέτες, μπατονέτες, ταμπόν, οδοντικό νήμα, σκοινιά, αποτσίγαρα κ.λπ.) έστω και μέσω σκουπιδοφάγων ή άλλων ανάλογων μέσων.	50€	50€
4	Απόρριψη επικίνδυνα απόβλητων όπως ορίζονται στην Οδηγία 91/689/ΕΟΚ (12.12.91) της Ευρωπαϊκής Ένωσης όπως τροποποιείται ή αντικαθίσταται κάθε φορά	1000€	2000€
5	Υποδιαστασιολόγηση εγκαταστάσεων επεξεργασίας αποβλήτων όπως πχ (βορβοροσυλλέκτες φίλτρα, λιποσυλλέκτες, βιολογικοί καθαρισμοί) ή μη ορθή λειτουργία και συντήρηση αυτών.	200€	-
6	Μη διατήρηση αρχείου που απαιτείται από τις διατάξεις του παρόντος που αφορούν την άδεια σύνδεσης ή και την άδεια διάθεσης.	100€	100€
7	Εύφλεκτες ή εκρηκτικές ή άλλες ουσίες των οποίων το σημείο ανάφλεξης είναι μικρότερο ή ίσο των 25°C και που μπορούν να κάνουν ζημιές στο αποχετευτικό δίκτυο	1000€	2000€

	ή να δημιουργήσουν κίνδυνο για τη ζωή του προσωπικού συντήρησης.		
8	Η απ' ευθείας σύνδεση αεραγωγών αέριων και ατμών.	500€	500€
9	Απόρριψη ουσιών που παράγουν δηλητηριώδη ή ασφυξιογόνα αέρια ή λόγω αποσύνθεσης, ζύμωσης κ.λπ. δημιουργούν έντονες ή ενοχλητικές αναθυμιάσεις.	1000€	1000€
10	Απόρριψη ουσιών που μπορούν λόγω της περιεκτικότητάς τους σε οξέα, αλκάλια, άλατα, πίσσα κ.λπ. να βλάψουν τα υλικά κατασκευής των αγωγών ή άλλων εξαρτημάτων και μερών του δικτύου αποχέτευσης. Υγρών γενικά που δεν πληρούν τους όρους των προδιαγραφών που ισχύουν κάθε φορά για την προστασία των αγωγών και των εγκαταστάσεων αποχέτευσης.	1000€	1000€
11	Απόρριψη υγρών που μπορεί να δυσκολέψουν τη λειτουργία των αγωγών όπως αυτά που προκαλούν καταπτώσεις, χημικές κατακρημνίσεις, κατακαθίσεις ή αποθέσεις μέσα στους αγωγούς κ.λπ.	500€	500€
12	Απόρριψη υγρών με θερμοκρασία μεγαλύτερη των 60 βαθμών Κελσίου.	50€	50€
13	Απόρριψη υγρών που περιέχουν ανθρακασβέστιο ή ενώσεις ανθρακασβεστίου	500€	500€
14	Απόρριψη υγρών που περιέχουν ουσίες που διογκώνονται σε επαφή με το νερό	500€	500€
15	Απόρριψη υγρών που περιέχουν ραδιενεργές ουσίες, εκτός αν έχουν χορηγηθεί προς τούτο άδεια σύμφωνα με τις διατάξεις του Νόμου περί Ελέγχου Ατομικής Ενέργειας	5000€	5000€
16	Απόρριψη οργανικών ουσιών ή απορρυπαντικών μη αποσυντιθέμενων βιολογικώς κατά 80% σε 24 ώρες.	500€	500€
17	Απόρριψη υγρών και ουσιών που μπορούν με οποιονδήποτε τρόπο να δράσουν βλαπτικά στις Εγκαταστάσεις Επεξεργασίας Λυμάτων η το περιβάλλον κατά την κρίση της Δ.Ε.Υ.Α.Χ.	500€	-
18	Απόρριψη φαρμακευτικών ουσιών που δεν έχουν καταναλωθεί και κυρίως αντιβιοτικών και οιστρογόνων ουσιών.	1000€	1000€
19	Απόρριψη υγρών το pH των οποίων δεν βρίσκεται μεταξύ των τιμών 6,0 και 9,5.	500€	1000€
20	Απόρριψη Οικιακών λυμάτων και υγρών βιομηχανικών απόβλητων χωρίς Άδεια Σύνδεσης ή/και Άδεια Διάθεσης της Δ.Ε.Υ.Α.Χ.	50€	50€

	Π.χ. άδειασμα κουβάδων από σφουγγάρισμα χώρων μέσα σε σχάρες δικτύου αποχέτευσης όμβριων.		
21	Παράνομη σύνδεση αποχέτευσης όμβριων υδάτων στο δίκτυο αποχέτευσης ακαθάρτων ή παράνομη σύνδεση αποχέτευσης ακαθάρτων υδάτων στο δίκτυο αποχέτευσης ακαθάρτων όμβριων ή παράνομη εσωτερική σύνδεση – διακλάδωση των δικτύων αποχέτευσης όμβριων και ακαθάρτων (εντός και εκτός ιδιοκτησίας) και απόρριψή με ένα αγωγό	1000€	1000€
22	Μπάζωμα δικτύων αποχέτευσης ή εναπόθεση αδρανών – δομικών υλικών ή ΑΕΚΚ (απόβλητα από εκσκαφές, κατασκευές και κατεδαφίσεις) ή άλλων υλικών, σε σημεία δημόσια ή ιδιωτικά, χωρίς μέριμνα προστασίας τους, που μπορούν με κατακρημνίσεις να παρασυρθούν και να εμφράξουν τα δίκτυα αποχέτευσης. Παραδείγματα σφαλμάτων: ξεφόρτωμα άμμου για επισκευές ή κατασκευές σε πεζοδρόμιο ή δρόμο, παρασκευή σκυροδέματος επί του δρόμου. Παράδειγμα μέριμνας: η άμμος να βρίσκεται εντός μεγασάκου (big bag) και εντός των ορίων του ακινήτου. Στην περίπτωση που γίνονται εργασίες δημοσίων έργων θα πρέπει να καταβάλλεται κάθε προσπάθεια από τους εργολάβους αυτών για την προστασία των δικτύων αποχέτευσης από αδρανή υλικά. Σε περίπτωση μη συμμόρφωσης, τους επιβάλλεται το ανάλογο πρόστιμο.	100€	100€
23	Διατήρηση και λειτουργία βόθρου εντός ιδιοκτησίας πάρα τη σύνδεση του ακινήτου με κεντρικό δίκτυο αποχέτευσης ακαθάρτων.	500€	500€
24	Δήλωση ψευδών στοιχείων στην αίτηση Άδειας Σύνδεσης ή διάθεσης από οποιοδήποτε από τα εμπλεκόμενα μέρη (ιδιοκτήτη, μηχανικό, υδραυλικό, νόμιμο εκπρόσωπο, μελετητή, εγκαταστάτη, εταιρεία αποκομιδής, εταιρεία συλλογής και μεταφοράς) ή κατασκευή υδραυλικής εγκατάστασης αποχέτευσης ακαθάρτων ή όμβριων υδάτων, εντός ή εκτός ιδιοκτησίας που δεν ακολουθεί τους τεχνικούς κανόνες και προκαλεί ή μπορεί να προκαλέσει πρόβλημα στο κεντρικό δίκτυο αποχέτευσης	500€	500€
Στην περίπτωση που υπάλληλος του Τμήματος Αποχέτευσης εντοπίσει παραβίαση των ανωτέρω, π.χ. μωρομάντιλα στο φρεάτιο ελέγχου ή στο εσωτερικό δίκτυο αποχέτευσης, ο Προϊστάμενος του Τμήματος, επιβάλλει αιτιολογημένα πρόστιμο στους υπευθύνους, σύμφωνα με τα οριζόμενα στο παρόντα κανονισμό, το οποίο προστίθεται στο λογαριασμό της Δ.Ε.Υ.Α.Χ.			

4.13 Παράρτημα: Κανόνες κατασκευής διακλάδωσης σύνδεσης αποχέτευσης

Στον παρακάτω πίνακα παρατίθενται κανόνες για τη σωστή κατασκευή δικτύου διακλάδωσης και σύνδεσης με το κεντρικό δίκτυο αποχέτευσης.

A/A	Τίτλος	Περιγραφή
1	Ταυ σύνδεσης	<p>Όπου είναι δυνατόν, για την κατασκευή της διακλάδωσης σύνδεσης να χρησιμοποιείται ταυ συνδέσεως, κατά προτίμηση με γωνία σύγκλισης όχι 90°, αλλά 45° και η κατεύθυνση ροής της παροχής σύνδεσης να είναι ίδια με την κατεύθυνση ροής του κεντρικού δικτύου.</p> <p>Η κλίση της γωνίας του ταυ, ως προς τον άξονα του κεντρικού αγωγού δεν θα πρέπει να ξεπερνάει το πάνω ήμισυ αυτού, δηλαδή το χαμηλότερο σημείο του αγωγού σύνδεσης διακλάδωσης με τον κεντρικό αγωγό αποχέτευσης θα πρέπει να γίνεται στο πάνω μισό του κεντρικού αγωγού και όχι κάτω από αυτό.</p>
2	Σαμάρι σύνδεσης	<p>Όταν για τις ανάγκες διακλάδωσης χρησιμοποιείται σαμάρι, αυτό να είναι 3/4. Για την στερέωση του σαμαριού στο σημείο διακλάδωσης απαγορεύεται η χρήση βιδών (τρυπανόβιδες, νοβοπανόβιδες). Προτείνεται η στερέωσή του με ειδική κόλλα σωληνώσεων και έως ότου αυτή στερεοποιηθεί, η προσωρινή στερέωση του σαμαριού να γίνεται με δεματικά.</p> <p>Η κλίση της γωνίας του σαμαριού, ως προς τον άξονα του κεντρικού αγωγού δεν θα πρέπει να ξεπερνάει το πάνω ήμισυ αυτού, δηλαδή το χαμηλότερο σημείο του αγωγού σύνδεσης διακλάδωσης με τον κεντρικό αγωγό αποχέτευσης θα πρέπει να γίνεται στο πάνω μισό του κεντρικού αγωγού και όχι κάτω από αυτό.</p>
3	Κόλλα και καθαριστικό κόλλας	<p>Όταν για τις ανάγκες διακλάδωσης χρησιμοποιείται κόλλα, πριν τη χρήση της να γίνεται καθαρισμός της σωλήνας με ειδικό καθαριστικό κόλλας. Σκοπός του καθαριστικού είναι η απομάκρυνση του ειδικού βερνικιού που έχουν οι αγωγοί και το αγρίεμα της επιφάνειάς τους. Εναλλακτικά, όταν δεν υπάρχει καθαριστικό, να γίνεται καλό τρίψιμο του αγωγού με ψιλό γυαλόχαρτο πάλι για την απομάκρυνση του βερνικιού και για το αγρίεμα της επιφάνειας του αγωγού.</p>
4	Δίκτυο σωληνώσεων διακλάδωσης	<p>Για την κατασκευή του δικτύου διακλάδωσης είναι υποχρεωτική η χρήση σωληνώσεων και ειδικών τεμαχίων με διάταξη μούφας και ελαστικού δακτυλίου, PVC Σ41.</p>
5	Κατασκευή μούφών συγκόλλησης	<p>Απαγορεύεται η κατασκευή μούφών με πύρωμα του αγωγού με οποιονδήποτε τρόπο.</p>
6	Διάνοιξη οπής κεντρικού αγωγού	<p>Η διάνοιξη οπής επί του κεντρικού αγωγού για τις ανάγκες κατασκευής διακλάδωσης σύνδεσης με σαμάρι θα γίνεται με τη χρήση ποτηροτρύπανου, διατομής ίσης με αυτή του αγωγού διακλάδωσης. Απαγορεύονται και επιφέρουν κυρώσεις η</p>

		κατασκευή διακλάδωσης χωρίς τη χρήση σαμαριού, η διάνοιξη οπής με οποιοδήποτε άλλο μέσο όπως π.χ. πριόνι ή τροχός ή με πύρωμα.
7	Διαμορφώσεις αγωγών	Όταν ανοίγεται η οπή διακλάδωσης στο κεντρικό δίκτυο αποχέτευσης ή γίνεται κοπή των αγωγών για τη διαμόρφωση του δικτύου διακλάδωσης θα πρέπει μετά τις εργασίες κοπής οι επιφάνειες κοπής να λειαίνονται με τη χρήση γυαλόχαρτου για την αποφυγή εμπλοκής φερτών στερεών πάνω σε αυτά.
8	Επίχωση αγωγού	Η επίχωση του αγωγού διακλάδωσης θα πρέπει να γίνεται σε στρώματα ύψους έως και το πολύ 1μ. με αδρανή υλικά λατομείου, με εκτεταμένη διαβροχή και συμπύκνωσή τους. Η συμπύκνωση να γίνεται με κατάλληλο εξοπλισμό.
9	Εγκιβωτισμός αγωγού και διακλάδωσης	Όπου απαιτείται, για την προστασία της διακλάδωσης και του δικτύου αυτής να γίνεται εγκιβωτισμός αυτών. Ο εγκιβωτισμός του αγωγού γίνεται για λόγους ασφαλείας και προϋποθέτει την εκ των προτέρων σωστή και με τους όρους του παρόντος.
<p>Στην περίπτωση που υπάλληλος του Τμήματος Αποχέτευσης εντοπίσει παραβίαση των ανωτέρω, ο Προϊστάμενος του Τμήματος με έγγραφό του, επιβάλλει αιτιολογημένα πρόστιμο στους υπευθύνους, σύμφωνα με τα οριζόμενα στο σχετικό Άρθρο και Παράρτημα, το οποίο προστίθεται στο λογαριασμό της Δ.Ε.Υ.Α.Χ. Σε περίπτωση μη συμμόρφωσης ή υποτροπής το πρόστιμο αυξάνεται εκθετικά.</p>		

4.14 Παράρτημα: Ορθές πρακτικές για καλύτερη λειτουργία και συντήρηση των δικτύων αποχέτευσης

Στον παρακάτω πίνακα παρατίθενται ορθές πρακτικές για καλύτερη λειτουργία και συντήρηση των κεντρικών δικτύων αποχέτευσης αλλά και των εσωτερικών δικτύων των κτηρίων.

A/A	Τίτλος	Περιγραφή
1	Υπολείμματα τροφών (Αποφάγια)	Πριν την πλύση των σκευών μαγειρικής και σερβιρίσματος, τα καθαρίζουμε από τα υπολείμματα τροφών, τα οποία απορρίπτουμε στα σκουπίδια.
2	Σχαράκια σιφωνιών σε νεροχύτες, νιπτήρες, μπανιέρες, ντουζιέρες κ.λπ.	Τοποθετούμε σχαράκια για την συγκέντρωση των στερεών που παρασύρονται κατά τις λειτουργίες ανθρωπίνων δραστηριοτήτων. π.χ. Υπολείμματα τροφών, πλαστικά μιας χρήσης, μαλλιά, είδη υγιεινής κ.λπ.
3	Μαλλιά και εσαρήματα σιφωνιών	Τα μαλλιά και τα υπόλοιπα συγκεντρωθέντα στα σχαράκια σιφωνιών υπολείμματα και αντικείμενα ΔΕΝ τα απορρίπτουμε στη λεκάνη της τουαλέτας, αλλά στα σκουπίδια.
4	Χρήση απορρυπαντικών	Να γίνεται λελογισμένη χρήση απορρυπαντικών, καθώς αυτά, σε συνδυασμό με λιπαρές ουσίες αποτελούν τη βασική αιτία έμφραξης των δικτύων αποχέτευσης (σωλήνες, σιφώνια κ.λπ.).
5	Χαρτί υγείας και άλλα είδη υγιεινής	Μία από τις βασικότερες αιτίες δημιουργίας προβλημάτων στα δίκτυα αποχέτευσης είναι η απόρριψη ειδών υγιεινής μέσα σε αυτά. Ακόμη και αν κάποια από αυτά κατασκευάζονται με προδιαγραφές απόρριψης στα δίκτυα, όπως τελευταίας τεχνολογίας χαρτί υγείας, προτείνεται η απόρριψή τους στα σκουπίδια και όχι στη λεκάνη της τουαλέτας. Σημειώνεται ότι εντοπισμός ειδών υγιεινής στα φρεάτια ελέγχου επιφέρει κυρώσεις π.χ. μωρομάνηλα, σερβιέτες, μπατονέτες, χαρτί.
6	Φύλλα και κλαδέματος χορτοκοπής	Συστήνεται ο τακτικός καθαρισμός κήπων και χωραφιών από φύλλα και κλαδιά για την αποφυγή συνθηκών εμπλοκής και έμφραξης του δικτύου συλλογής, απορροής και αποχέτευσης των όμβριων υδάτων. Ειδικότερα, κατά τους χειμερινούς μήνες και πριν την έναρξη του φθινοπώρου, οι ιδιοκτήτες οφείλουν να καθαρίζουν το εσωτερικό δίκτυο απορροής όμβριων (κανάλια απορροής) των ιδιοκτησιών τους και να μεριμνούν για τον τακτικό καθαρισμό τόσο της ιδιοκτησίας τους, όσο και το κοινόχρηστου χώρου έξω από αυτήν (δρόμος, πεζοδρόμιο) από φύλλα και κλαδιά. Δέντρα και θάμνοι στα όρια του οικοπέδου θα πρέπει να κλαδεύονται στο όριο της ιδιοκτησίας και να μην το ξεπερνούν προκειμένου να μην υπάρχει κίνδυνος διερχόμενα οχήματα να παρασύρουν κλαδιά και φύλλα στο πέρασμά τους. Συστηματική αμέλεια επιφέρει κυρώσεις.

7	Απόρριψη σκουπιδιών	Οι πολίτες θα πρέπει να απορρίπτουν τα σκουπίδια τους σε καλά κλειστές σακούλες αποκλειστικά εντός των κάδων σκουπιδιών και όχι έξω και πέριξ αυτών, διότι υπάρχει κίνδυνος παράσυσρής τους με αποτέλεσμα την εμπλοκή και έμφραξη του δικτύου όμβριων υδάτων.
8	Σχάρες	<p>Οι σχάρες δεν είναι λεκάνες τουαλέτας, κάδοι απορριμμάτων ή τασάκια.</p> <p>Οι σχάρες δεν ανήκουν στο δίκτυο αποχέτευσης ακαθάρτων, καθώς τα νερά από αυτές οδηγούνται κατευθείαν στους τελικούς αποδέκτες, δηλαδή τη θάλασσα και τους ποταμούς, προκαλώντας ρύπανση και επιμόλυνσή τους και κατ' επέκταση υποβάθμιση της ποιότητας ζωής όταν αυτοί επιβαρύνονται με τέτοια λύματα.</p> <p>Απαγορεύεται και επιφέρει κυρώσεις η απόρριψη σκουπιδιών οποιουδήποτε είδους, όπως πολλακίς έχει παρατηρηθεί, εντός των σχαρών. Επίσης, τα απόβλητα από το σφουγγάρισμα χώρων απαγορεύεται να απορρίπτονται εντός των σχαρών, καθώς αποτελούν οικιακά λύματα και πρέπει να απορρίπτονται στη λεκάνη της τουαλέτας, εάν δεν υπάρχει ειδικό σιφόνι για τον σκοπό αυτό.</p>
9	Αδρανή υλικά	<p>Αδρανή υλικά όπως χρώματα, πέτρες, υλικά κατασκευών, απόβλητα κήπων, θα πρέπει, με μερίμνα των ιδιοκτητών και των εργολάβων, να αποθέτονται – συγκεντρώνονται – αποθηκεύονται με ασφαλή, για το δίκτυο αποχέτευσης όμβριων και ακαθάρτων, τρόπο προκειμένου να αποφεύγεται η παράσυσρής τους και ο κίνδυνος έμφραξης των δικτύων αποχέτευσης όταν υπάρχουν έντονα καιρικά φαινόμενα, π.χ. η άμμος να βρίσκεται εντός μεγασάκου (big bag) και εντός των ορίων του ακινήτου.</p> <p>Συστηματική αμέλεια επιφέρει κυρώσεις.</p>
10	Τακτική συντήρηση εσωτερικών δικτύων	Προτείνεται στους ιδιοκτήτες να συντηρούν σε τακτά χρονικά διαστήματα, ανάλογα με την παλαιότητα τους, τα εσωτερικά δίκτυα αποχέτευσής τους, είτε οι ίδιοι, είτε εξειδικευμένα προς τούτο συνεργεία.
<p>Στην περίπτωση που υπάλληλος του Τμήματος Αποχέτευσης εντοπίσει παραβίαση των ανωτέρω, π.χ. μωρομάντιλα στο φρεάτιο ελέγχου ή στο εσωτερικό δίκτυο αποχέτευσης, ο Προϊστάμενος του Τμήματος με έγγραφό του, επιβάλει αιτιολογημένα πρόστιμο στους υπευθύνους, σύμφωνα με τα οριζόμενα στο σχετικό Άρθρο και Παράρτημα, το οποίο προστίθεται στο λογαριασμό της Δ.Ε.Υ.Α.Χ. Σε περίπτωση μη συμμόρφωσης ή υποτροπής το πρόστιμο αυξάνεται εκθετικά.</p>		

4.15 Παράρτημα: ΚΑΤΑΛΟΓΟΣ ΟΥΣΙΩΝ ΠΡΟΤΕΡΑΙΟΤΗΤΑΣ

ΚΑΤΑΛΟΓΟΣ ΟΥΣΙΩΝ ΠΡΟΤΕΡΑΙΟΤΗΤΑΣ ΣΤΟΝ ΤΟΜΕΑ ΤΗΣ ΠΟΛΙΤΙΚΗΣ ΥΔΑΤΩΝ

Προσαρτάται η ΟΔΗΓΙΑ 2008/105/ΕΚ ΤΟΥ ΕΥΡΩΠΑΪΚΟΥ ΚΟΙΝΟΒΟΥΛΙΟΥ ΚΑΙ ΤΟΥ ΣΥΜΒΟΥΛΙΟΥ της 16ης Δεκεμβρίου 2008 σχετικά με "πρότυπα ποιότητας περιβάλλοντος στον τομέα της πολιτικής των υδάτων καθώς και σχετικά με την τροποποίηση και τη συνακόλουθη κατάργηση των οδηγιών του Συμβουλίου 82/176/ΕΟΚ, 83/513/ΕΟΚ, 84/156/ΕΟΚ, 84/491/ΕΟΚ και 86/280/ΕΟΚ και την τροποποίηση της οδηγίας 2000/60/ΕΚ του Ευρωπαϊκού Κοινοβουλίου και του Συμβουλίου

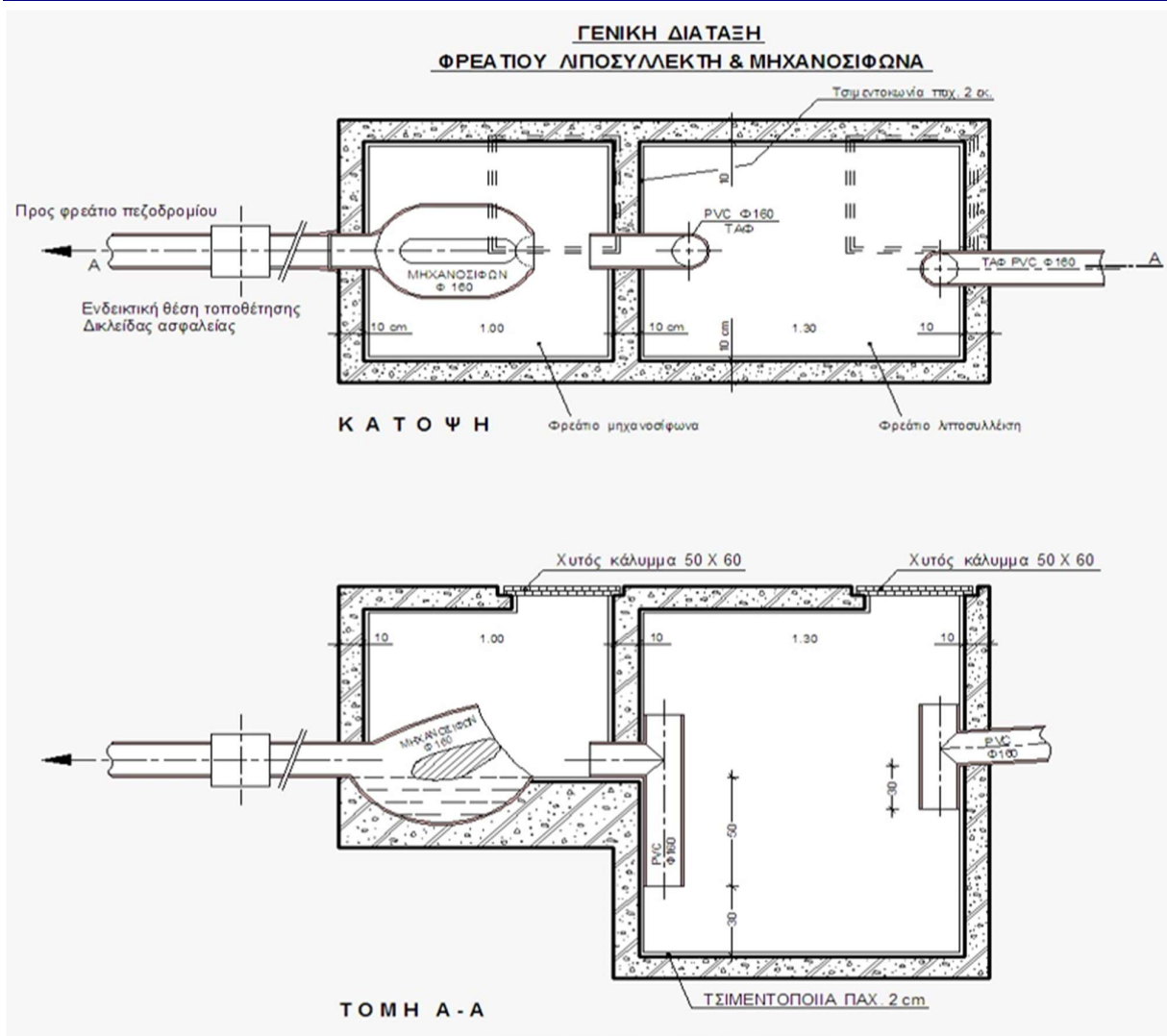


4.16 Παράρτημα: ΠΙΝΑΚΑΣ ΟΡΙΩΝ ΑΠΟΡΡΙΨΗΣ**ΟΡΙΑ ΑΠΟΡΡΙΨΗΣ ΣΤΟ ΔΙΚΤΥΟ ΑΠΟΧΕΤΕΥΣΗΣ**

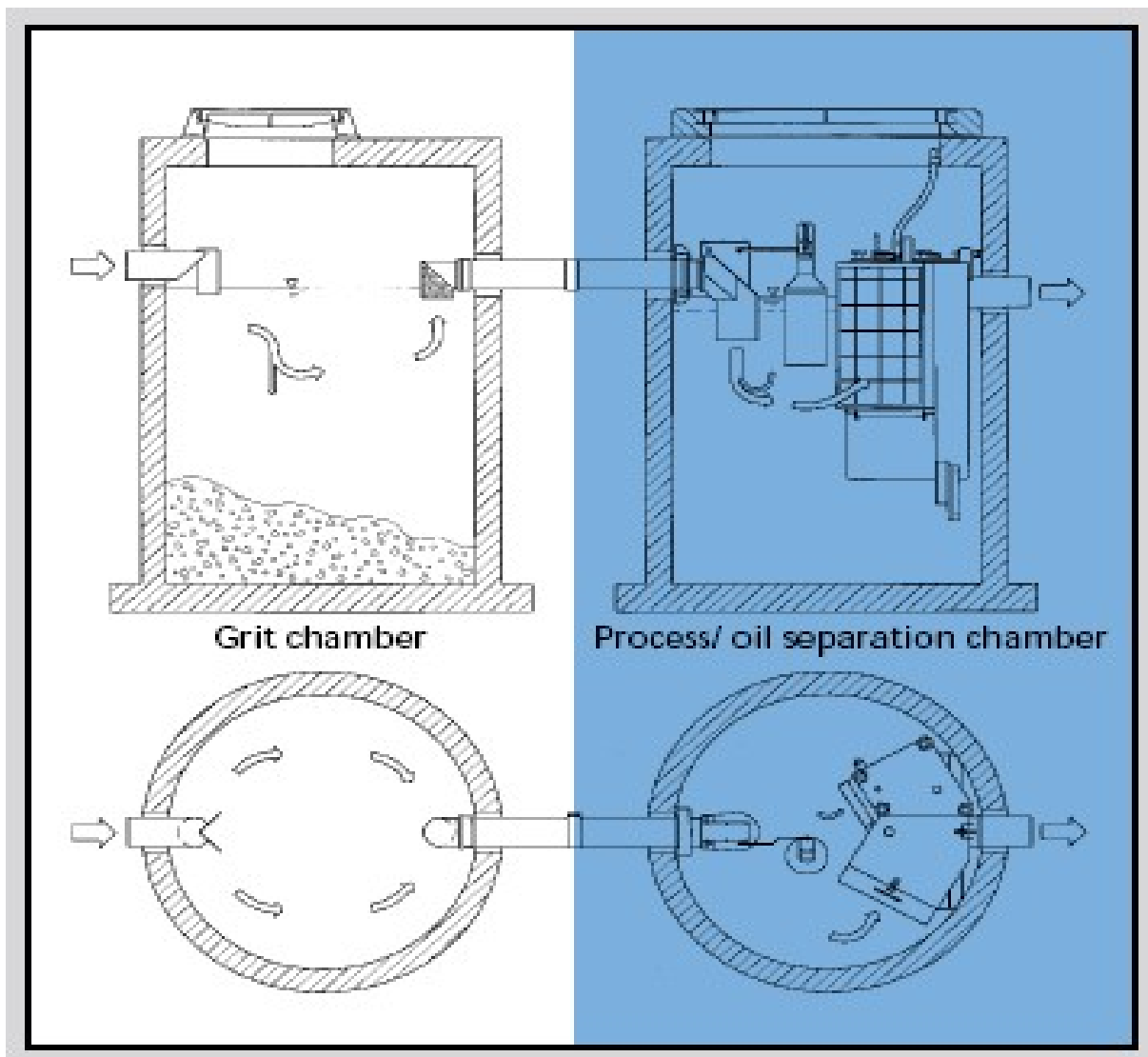
ΧΑΡΑΚΤΗΡΙΣΤΙΚΑ	ΟΡΙΟ mg/l	Υποχρεωτικές εργαστηριακές αναλύσεις ανά κατηγορία		
		ΕΠ2.1	ΕΠ2.2	ΥΓ1
Στερεά που καθιζάνουν σε 2 ώρες σε κώνο IMHOFF	30,00	ΝΑΙ	ΝΑΙ	ΝΑΙ
Συνολικά στερεά δια εξάτμισης (Ολικά διαλυμένα στερεά-εξάτμιση στους 105 °C)	1500,00	ΝΑΙ	ΝΑΙ	ΝΑΙ
Στερεά αιωρούμενα	900,00	ΝΑΙ	ΝΑΙ	ΝΑΙ
BOD	1000,00	ΝΑΙ	ΝΑΙ	ΝΑΙ
C.O.D.	1000,00	ΝΑΙ	ΝΑΙ	ΝΑΙ
Αμμωνία (NH ₄ ⁺)	75,00	ΝΑΙ	ΝΑΙ	ΝΑΙ
Τοξικότητα ΜΙΝΝΤΟΧ	<50%	ΟΧΙ	ΝΑΙ	ΝΑΙ
Φωσφορικά άλατα (PO ₄)	30,00	ΟΧΙ	ΝΑΙ	ΝΑΙ
Χλωριούχα άλατα (Cl ⁻)	1000,00	ΟΧΙ	ΝΑΙ	ΝΑΙ
Φθοριούχα άλατα ως (F ⁻)	10,00	ΟΧΙ	ΝΑΙ	ΝΑΙ
Θειούχα (H ₂ S)	150,00	ΟΧΙ	ΝΑΙ	ΝΑΙ
Θειώδη (SO ₃)	2,00	ΟΧΙ	ΝΑΙ	ΝΑΙ
Θειικά (SO ₄)	750,00	ΟΧΙ	ΝΑΙ	ΝΑΙ
Κυανιούχα (CN ⁻)	0,50	ΟΧΙ	ΝΑΙ	ΝΑΙ
Αρσενικό (As)	0,10	ΟΧΙ	ΝΑΙ	ΝΑΙ
Βάριο (Ba)	20,00	ΟΧΙ	ΝΑΙ	ΝΑΙ
Βόριο (B)	1,00	ΟΧΙ	ΝΑΙ	ΝΑΙ
Αλουμίνιο (Al)	15,00	ΟΧΙ	ΝΑΙ	ΝΑΙ
Μαγνήσιο (Mg)	100,00	ΟΧΙ	ΝΑΙ	ΝΑΙ
Κάδμιο (Cd)	0,10	ΟΧΙ	ΝΑΙ	ΝΑΙ
Χρώμιο (Cr ⁺³)	2,50	ΟΧΙ	ΝΑΙ	ΝΑΙ
Χρώμιο (Cr ⁺⁶)	0,25	ΟΧΙ	ΝΑΙ	ΝΑΙ
Σίδηρος (Fe)	50,00	ΟΧΙ	ΝΑΙ	ΝΑΙ
Μαγγάνιο (Mn)	4,00	ΟΧΙ	ΝΑΙ	ΝΑΙ
Υδράργυρος (Hg)	0,01	ΟΧΙ	ΝΑΙ	ΝΑΙ
Νικέλιο (Ni)	0,50	ΟΧΙ	ΝΑΙ	ΝΑΙ
Μόλυβδος (Pb)	0,20	ΟΧΙ	ΝΑΙ	ΝΑΙ
Χαλκός (Cu)	2,00	ΟΧΙ	ΝΑΙ	ΝΑΙ

ΧΑΡΑΚΤΗΡΙΣΤΙΚΑ	ΟΡΙΟ mg/l	Υποχρεωτικές εργαστηριακές αναλύσεις ανά κατηγορία		
		ΕΠ2.1	ΕΠ2.2	ΥΓ1
Άργυρος (Ag)	0,10	OXI	NAI	NAI
Σελήνιο (Se)	0,10	OXI	NAI	NAI
Ψευδάργυρος (Zn)	1,00	OXI	NAI	NAI
Σύνολο τοξικών στοιχείων Σ(CV/LV) όπου CV και LV είναι οι συγκεντρώσεις και τα ανώτατα όρια για As, Cd, Cr, Ag, Hg, Ni, Pb, Cu, Se, Zn.	3,00	OXI	NAI	NAI
Λίπη και λάδια Ζωικά και φυτικά	50,00	OXI	NAI	NAI
Ορυκτά λάδια (υδρογονάνθρακες εκχυλιζόμενοι με αιθέρα)	15,00	OXI	NAI	NAI
Φαινόλες	10,00	OXI	NAI	NAI
Μερκαπτάνες εως S	0,10	OXI	NAI	NAI
Διαλύτες οργανικοί αρωματικοί Διθειούχος άνθρακας, χλωροφόρμιο, τετραχλωριούχος άνθρακας, διχλωροαιθυλένιο, τριχλωροαιθυλένιο	2,00	OXI	NAI	NAI
Χλωριωμένες οργανικές ενώσεις (εντομοκτόνα, διαλύτες, πλαστικοποιητές)	0,10	OXI	NAI	NAI
Ελεύθερα χλώρια	5,00	OXI	NAI	NAI
Αλδεΐδες	50,00	OXI	NAI	NAI

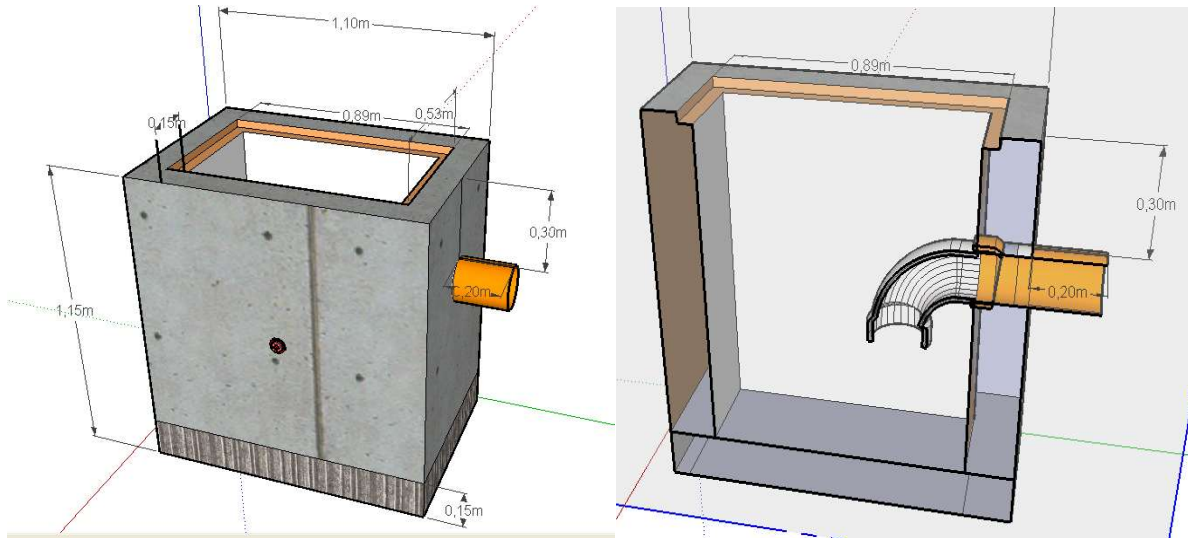
4.17 Παράρτημα: Ενδεικτικό σχέδιο γενικής διάταξης λιποσυλλέκτη, μηχανοσίφωνα & ειδικής αυτόματης δικλείδας ασφαλείας



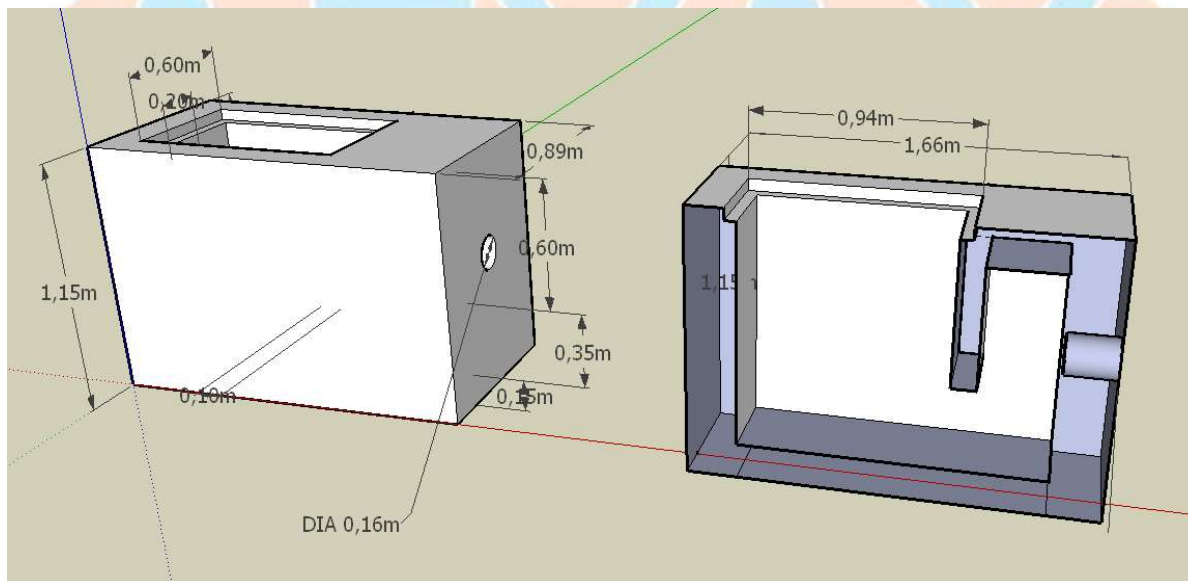
4.18 Παράρτημα: Ενδεικτικό σχέδιο γενικής διάταξης Βορβοροσυλλέκτη (Grit trap)



4.19 Παράρτημα: Τυπικά φρεάτια όμβριων / Σχέδια



Τυπικό φρεάτιο όμβριων με παγίδα οσμών σωλήνα



Τυπικό φρεάτιο όμβριων με παγίδα οσμών κατασκευής